

Фильтры-ловушки Fig.34 с корпусом из стали

Описание

Фильтры-ловушки Fig.34 изготавливаются из углеродистой стали. Применяются два типа фланцевых соединений: Ру по стандарту DIN и ANSI/JIS/KIS по стандарту ASTM. Стандартная сетка для фильтров Ду15-80 имеет отверстия 0,8 мм, для Ду100-200 - 1,6 мм. По отдельному заказу возможны другие размеры отверстий, а также сетки из монели. При необходимости в крышке фильтра-ловушки возможно заказать отверстие для установки продувочного или дренажного клапана.

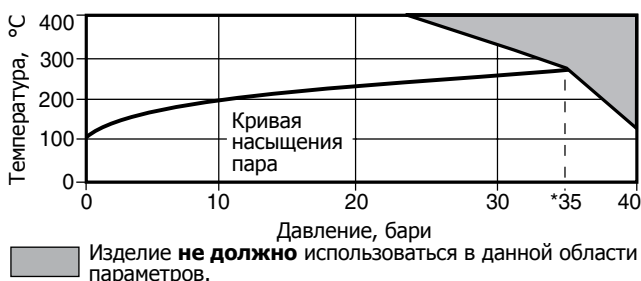
Размеры и соединения

Ду15, 20, 25, 32, 40, 50, 65, 80, 100, 125, 150 и 200
Стандартные фланцевые Ру40, ANSI 150 и 300, JIS/KIS 20.

Ограничение применения

Корпус соответствует нормам	Py50 / ANSI 300
РМА Максимальное допустимое давление	50 бари при 37,7°C
ТМА Макс. допустимая температура	398,8°C при 34,8 бари
Минимальная допустимая температура	-10°C
РМО Максимальное рабочее давление	50 бари при 37,7°C
ТМО Макс. рабочая температура	398,8°C при 46,2 бари
Минимальная рабочая температура	-10°C
Давление холодного гидротестирования	78 бари

Рабочий диапазон



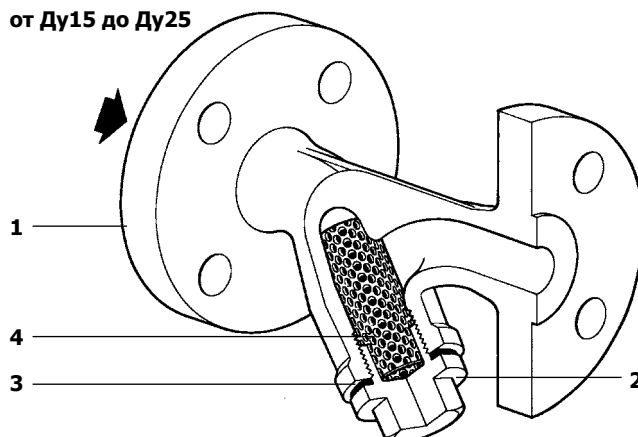
Коэффициент Kv

Ду	15	20	25	32	40	50	65	80	100	125	150	200
>100 (Mesh)	5	8	13	22	29	46	72	103	155	237	340	588
200 (Mesh)	4	6	10	17	23	37	58	83	124	186	268	464

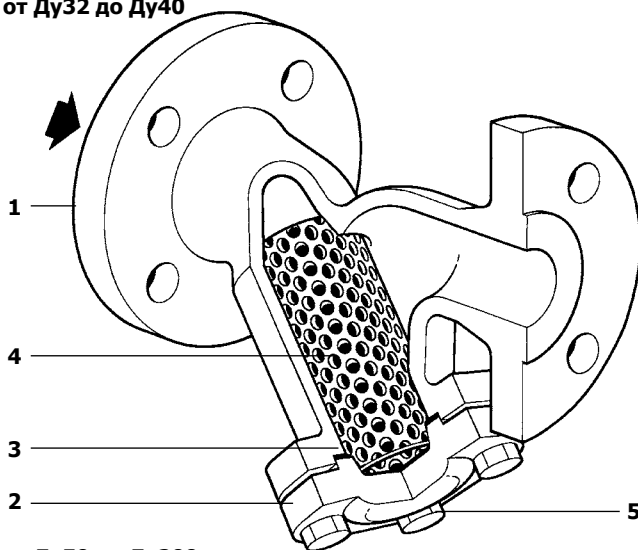
Материалы

№	Деталь	Материал
1	Корпус	Углерод.сталь DIN17245 GS C25N
	Корпус-ANSI/JIS/KIS	Углерод. сталь ASTM A216 WCB
2	Крышка-Ру	Углерод. сталь 1.0460 (C22.8)
	-ANSI/JIS/KIS	Углерод. сталь ASTM A105
3	Прокладка крышки	Графит армированный листовой
4	Сетка	Сталь нерж. A240 316L
5	Болты	Сталь ASTM A193 сорт B7

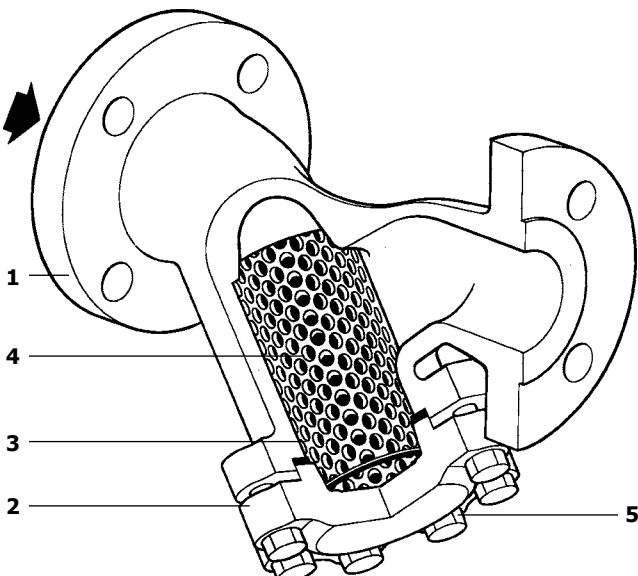
от Ду15 до Ду25



от Ду32 до Ду40

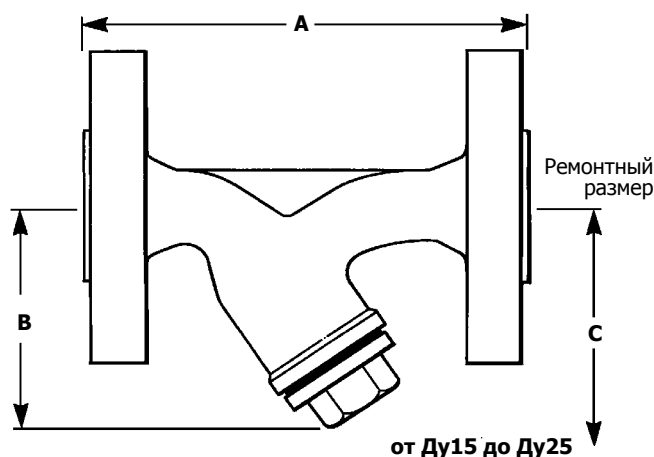


от Ду50 до Ду200



Размеры и вес (ориентировочные), в мм и кг

Ду	Ру40			Площадь сетки	Вес, кг
	А	В	С		
15	130	70	110	27 см ²	2,1
20	150	80	130	43 см ²	2,9
25	160	95	150	73 см ²	3,8
32	180	130	235	135 см ²	6,5
40	200	146	260	164 см ²	9,0
50	230	180	320	251 см ²	10,5
65	290	200	325	327 см ²	17,5
80	310	205	330	361 см ²	24,0
100	351	255	405	545 см ²	30,0
125	400	315	510	843 см ²	9,0
150	480	345	560	1117 см ²	68,0
200	600	440	710	1909 см ²	128,0



Дополнительное оборудование

Сетки фильтров-ловушек

Сталь нерж.	Перфорация	1,6 мм (от Ду15 до Ду80)
		3 мм (от Ду15 до Ду200)
Мелкоячеистая сетка		40, 100, 200 (mesh)
Монель	Перфорация	0,8 мм (от Ду15 до Ду80)
		1,6 мм (от Ду100 до Ду200)
		3 мм (от Ду15 до Ду200)
Мелкоячеистая сетка		100 (mesh)

Соединения для продувочного клапана и дренажного клапана

В крышке фильтра-ловушки возможно просверлить отверстия перечисленных диаметров для установки продувочного или дренажного клапана.

Размер	Продувочный клапан	Дренажный клапан
Ду15	1/4"	1/4"
Ду20 и 25	1/2"	1/2"
Ду32 и 40	1"	3/4"
Ду50 до 125	1 1/4"	3/4"
Ду150 и 200	2"	3/4"

Запасные части

Поставляемые запасные части изображены сплошными линиями. Детали, изображенные пунктирными линиями, как запасные части не поставляются.

Поставляемые запчасти

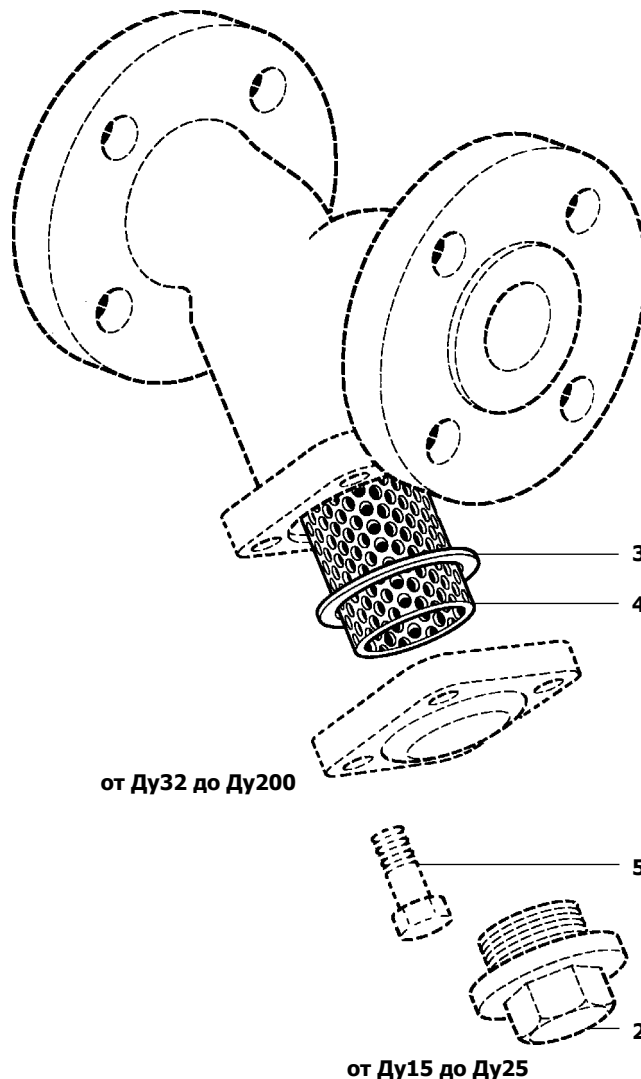
Сетка фильтра-ловушки (материал, перфорация, тип и Ду фильтра)		4
Прокладка крышки	Ду 65 до 100 Ду 125 до 200	3 шт. 1 шт.
		3

Как заказать

При заказе всегда используйте наименования из таблицы "Поставляемые запчасти" и указывайте размер и тип фильтров-ловушек и перфорацию.

Пример: Сетка из нержавеющей стали с перфорацией 0,8 мм для фильтра-ловушки Fig.34, Ду65.

Примечание: При замене сетки на резьбу крышки нанесите антипригарную смазку. Убедитесь в том, что этот состав не попал на поверхность прокладки.



Рекомендуемые крутящие моменты

Деталь	Ду	или мм	Нм	
2	15	22	50 - 55	
	20	27	60 - 66	
	25	27	100 - 110	
	32-65	19	M12 x 30	
5	80	19	M12 x 35	
	100	24	M16 x 45	
	125	30	M20 x 50	
	150	30	M20 x 55	
	200	36	M24 x 65	
				20 - 24
				30 - 35
			50 - 55	
			70 - 77	
			80 - 88	
			120 - 130	