

## Обратный клапан LCV1

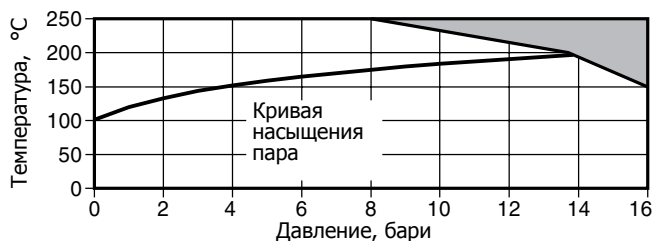
### Описание

**LCV1** - бронзовый обратный клапан предназначен для монтажа на горизонтальных трубопроводах для предотвращения обратного потока среды.

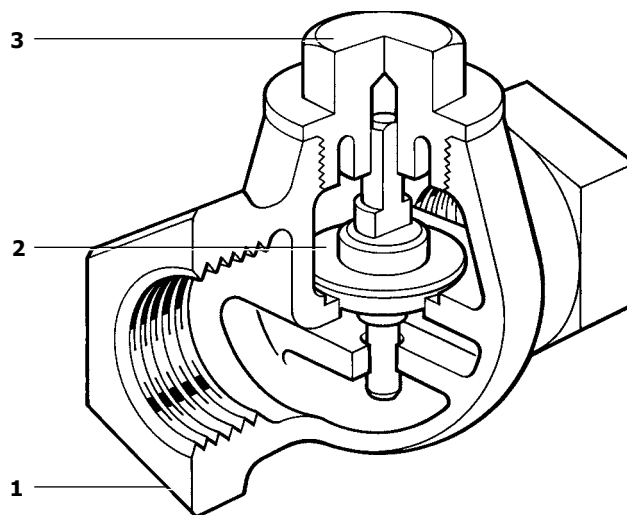
### Размеры и соединения

1/2", 3/4", 1", 1 1/4", 1 1/2", 2" и 3".  
 Резьба BSP или NPT

### Рабочий диапазон



Изделие **не должно** использоваться в данной области параметров.



### Ограничение применения

Корпус соответствует нормали	Pu16
РМА Максимальное допустимое давление	16 бари при 180°C
ТМА Максимальная допустимая температура	250°C при 8 бари
Минимальная допустимая температура	-29°C
РМО Максимальное давление при работе на насыщенном паре	14 бари
ТМО Максимальная рабочая температура	250°C при 8 бари
Давление холодного гидротестирования	28 бари

### Коэффициент Kvs

Размер	1/2"	3/4"	1"	1 1/4"	1 1/2"	2"	3"
Kvs	1,9	4,3	8,5	11,9	18,8	30,8	68,4

### Материалы

№	Деталь	Материал	
1	Корпус	Бронза	BS 1400 LG2
2	Плунжер	Латунь	BS 2874 CZ 114
3	Крышка	Латунь	BS 2872 CZ 122
4*	Пружина (только 3")	Нерж. сталь	BS 2056 302 S26

\* Нет на рисунке

### Монтаж

Устанавливать в направлении, указанном на корпусе клапана.

### Как заказать

Клапан обратный LCV1, 1 1/4" резьба BSP

### Размеры и вес (ориентировочные), в мм и кг

Размер	A	B	C	D	Вес
1/2"	53	46	18	36	0,2 кг
3/4"	71	58	20	41	0,5 кг
1"	86	71	28	56	0,8 кг
1 1/4"	86	71	28	56	0,8 кг
1 1/2"	109	91	36	71	1,9 кг
2"	135	104	43	86	2,7 кг
3"	180	152	61	122	6,9 кг

