

## Сепаратор S1

### Описание

S1 - сепаратор перегородчатого типа, применяемый для удаления влаги из систем пара, сжатого воздуха и газа.

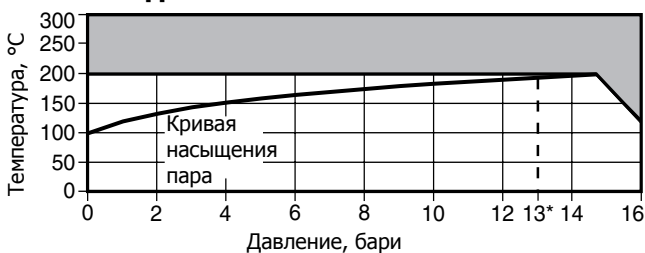
### Размеры и соединения

1/2", 3/4" и 1" Резьба BSP или NPT

### Ограничение применения

Корпус соответствует нормам	Py16
РМА Максимальное допустимое давление	16 бари при 100°C
ТМА Макс. допустимая температура	300°C при 16 бари
Минимальная допустимая температура	0°C
РМО Максимальное рабочее давление на насыщенном паре	13 бари
ТМО Макс. рабочая температура	200°C при 14 бари
Минимальная рабочая температура	0°C
Давление холодного гидротестирования	24 бари

### Рабочий диапазон



Изделие **не должно** использоваться в данной области параметров.

\* Максимальное рабочее давление для пара

### Материалы

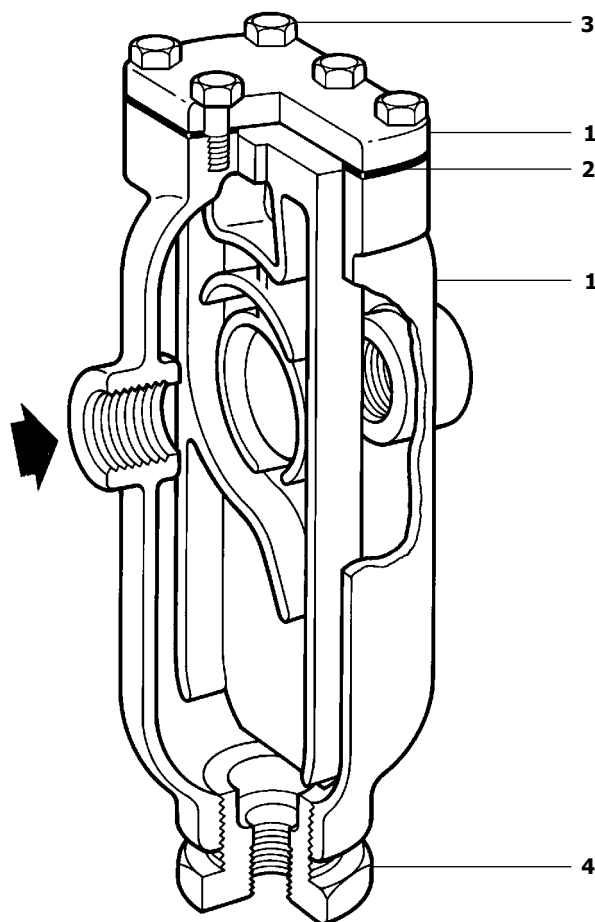
№	Деталь	Материал			
1	Корпус и крышка	Чугун	DIN 1693 Gr GGG 40		
2	Прокладка	Графит полужесткий листовой			
3	Болт	Сталь	BS 1768 Gr 5		
			1/2"	1/4"	UNF x 3/4"
			3/4"	5/16"	UNF x 3/4"
1"	3/8"	UNF x 7/8"			
4	Втулка	Чугун ковкий			

### Монтаж

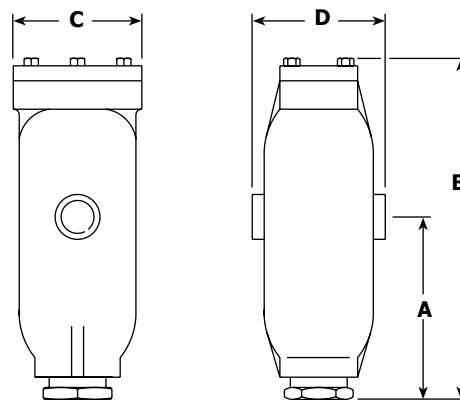
Устанавливать в горизонтальных трубопроводах с отверстием для дренажа внизу. Чтобы обеспечить быстрый отвод жидкости, к дренажному отверстию необходимо подключить соответствующую дренажную линию.

### Как заказать

Сепаратор S1, 3/4", резьба BSP



7.6



Дренаж E

### Размеры и вес (ориентировочные), в мм и кг

Размер	A	B	C	D	E	Вес	Объем (л)
1/2"	124	225	86	89	1/2"	2,7 кг	0,53
3/4"	156	260	111	114	1/2"	4,2 кг	1,13
1"	222	381	143	152	1/2"	8,1 кг	3,15