

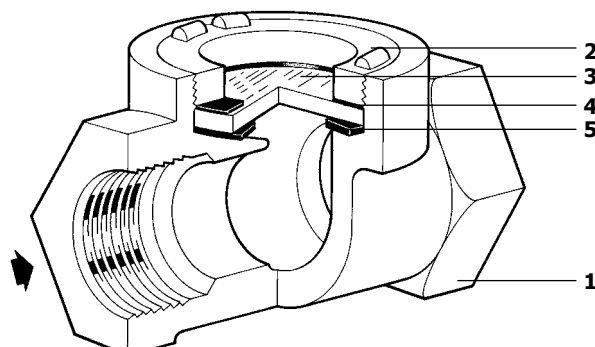
Одно- и двухоконное смотровое стекло

Описание

Выпускаются одно- и двухоконные смотровые стекла из латуни или бронзы в зависимости от размера, с резьбовыми соединениями.

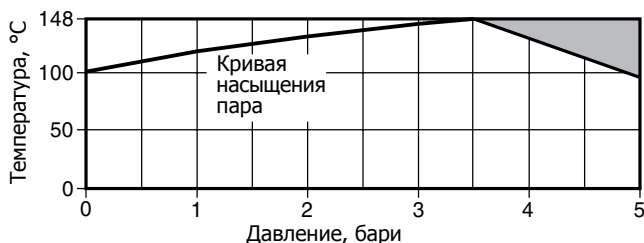
Ограничение применения

Корпус соответствует нормали	Pу5
РМА Максимальное допустимое давление	5 бари при 90°C
ТМА Макс. допустимая температура	148°C при 3,5 бари
Минимальная допустимая температура	-29°C
РМО Максимальное рабочее давление	148°C
Минимальная рабочая температура	-29°C
Давление холодного гидроиспытания	3,5 бари



Однооконное смотровое стекло

Рабочий диапазон



Изделие **не должно** использоваться в данной области параметров.

Размеры и соединения

Однооконное 3/8", 1/2", 3/4" и 1" резьба BSP или NPT
Двухоконное 1/2", 3/4", 1", 1 1/4", 1 1/2", 2" резьба BSP или NPT

Материалы

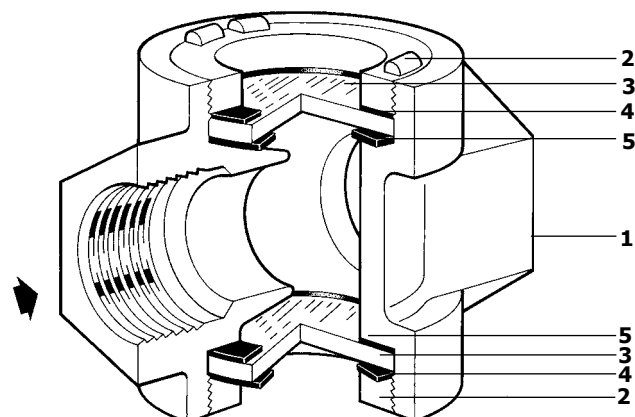
№	Деталь	Материал
1	Корпус 1/2"-1" 1 1/4"-2"	Латунь Бронза BS 2872 CZ 122 BS 1400 LG2 GrA
2	Фасет	Латунь BS 1400 PCB1
3	Окно	Специальное стекло BS 3463
4	Прокладка верха	Армированный листовой графит
5	Прокладка низа	Армированный листовой графит

Монтаж

Монтируется на выходе из конденсатоотводчика на расстоянии минимум 1 м.

Как заказать

Смотровое стекло двухоконное с латунным корпусом и съемным стеклом Ду25, резьба 1" BSP



Двухоконное смотровое стекло

Размеры и вес (ориентировочные), в мм и кг

Однооконное

Размер	A	B	C	D	E	F	Вес
3/8", 1/2"	89	16	32	64	50	4,8	0,6
3/4"	89	19	35	64	50	4,8	0,7
1"	87,5	24	38	64	50	4,8	0,9

Двухоконное

1/2"	89	-	32	64	50	4,8	0,9
3/4"	89	-	32	64	50	4,8	0,9
1"	89	-	35	64	50	4,8	1,2
1 1/4"	108	-	51	73	50	4,8	1,9
1 1/2"	108	-	51	73	50	4,8	1,8
2"	114	-	57	76	50	4,8	2,5

Запасные части

Поставляемые запасные части изображены сплошными линиями. Детали, изображенные пунктиром, как запасные части не поставляются.

Поставляемые запчасти

Комплект стекол и прокладок	3, 4, 5
Комплект прокладок	4, 5

Как заказать

При заказе запасных частей используйте описание из таблицы "Поставляемые запчасти".

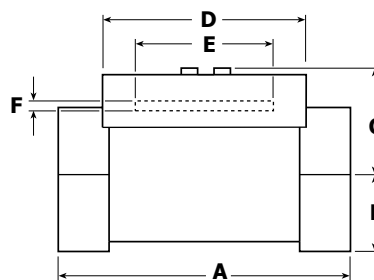
Пример: Комплект стекол и прокладок для двухоконного смотрового стекла, Ду25.

Монтаж

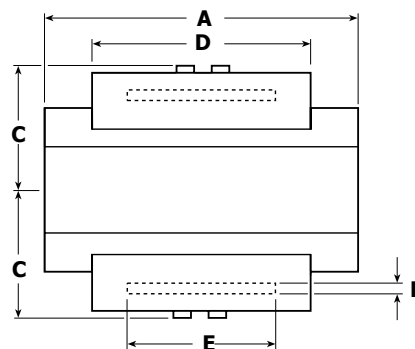
Отвинтить фасет и снять старые прокладку и стекло. Осторожно очистить выемки и впадины. Установите новые прокладки и стекла, следя за тем, чтобы толстая нижняя прокладка была установлена под стеклом, а тонкая верхняя - сверху стекла. Привинтить фасет.

Рекомендуемые затягивающие усилия

№	Нм
2	60 - 65



Однооконное



Двухоконное

