

AE36 - Автоматический воздушник для жидкостных систем

Описание

Автоматический воздушник **AE36** предназначен для использования в системах горячей и холодной воды. Корпус и крышка изготовлены из нержавеющей стали типа 316L. Имеется версия AE36A со встроенным обратным клапаном.

Ограничение применения

Корпус соответствует нормали	Pu10
РМА Максимальное допустимое давление	10 бари при 150°C
ТМА Макс. допустимая температура	150°C при 10 бари
Минимальная допустимая температура	-10°C
РМО Максимальное рабочее давление	10 бари при 110°C
Максимальная рабочая температура	110°C при 10 бари
Минимальная рабочая температура	-10°C
Давление холодного гидроиспытания	15 бари
Минимальный удельный вес жидкости	0,926

Рабочий диапазон



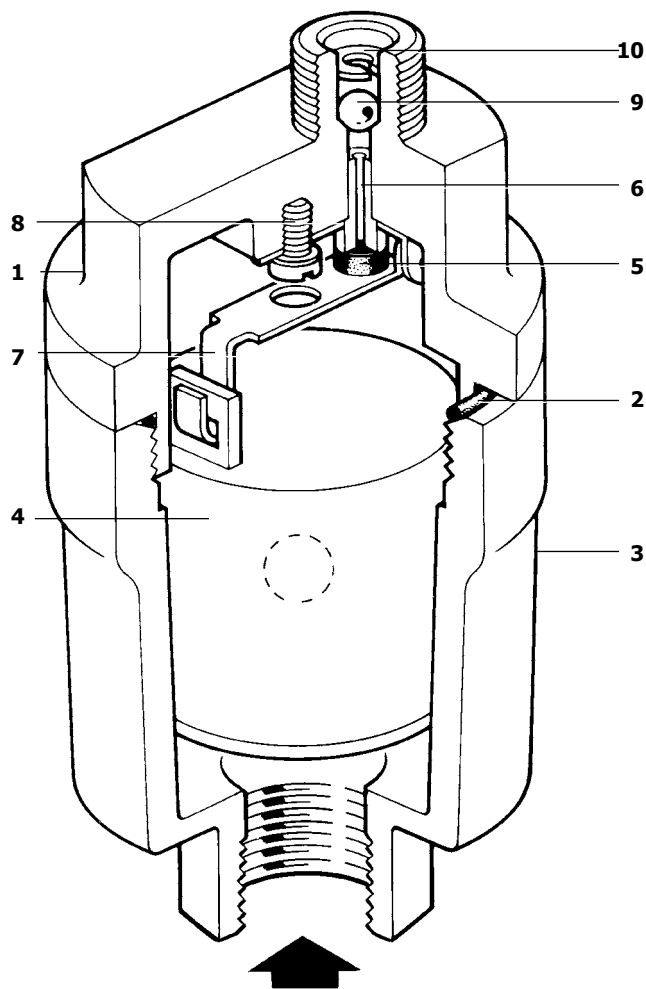
Изделие **не должно** использоваться в данной области параметров.

Размеры и соединения

Вход - 1/2" внутренняя резьба BSP или NPT
 Выход - 1/4" наружная резьба BSP или NPT

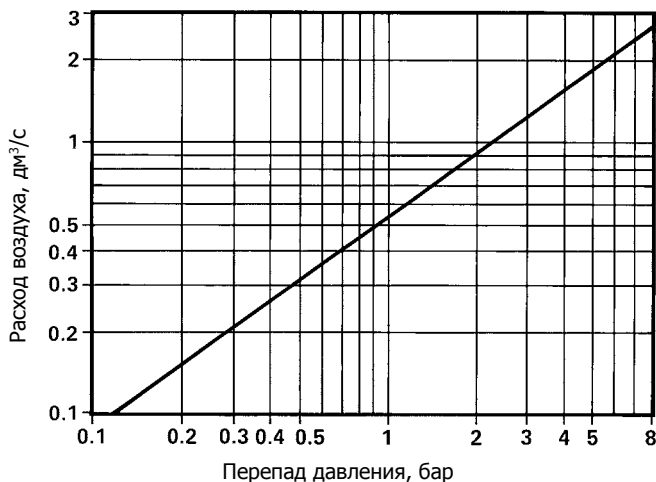
Материалы

№	Деталь	Материал	Спецификация
1	Крышка	Сталь нерж. аустенитная Steel Type 316L	ASTM A351 CF3M
2	Прокладка крышки	Витон 75	WRc 9305512
3	Корпус	Сталь нерж. аустенитная 316L	ASTM A351 CF3M
4	Поплавок	Acetal Co Polymer/Угл. сталь	
5	Клапан	EPDM	WRc 9205519
6	Седло клапана	Сталь нерж.	BS 970 431 S29
7	Скоба и рычаг в сборе	Сталь нерж.	BS 1449 304 S11
8	Винт	Сталь нерж.	BS 4183 18/8
9	Обратный клапан	Сталь нерж.	AISI 440 B
10	Стопор	Сталь нерж.	BS 970 302 S25



Пропускная способность по воздуху

при температуре воздуха 16°C



Если температура воздуха отлична от 16°C, то пропускную способность, полученную из графика, надо умножить на:

$$\frac{289}{273 + T}$$

где T - реальная температура воздуха в °C.

Обычно температура воздуха принимается равной температуре воды.

Размеры и вес (ориентировочные), в мм и кг

	E	F	G	Вес
AE36A	56	105	10	0,7 кг

Монтаж

Автоматический воздушник должен быть установлен вертикально так, чтобы вход располагался снизу. При выпуске воздуха вместе с ним всегда удаляются капли воды. Это абсолютно нормально.

Мы рекомендуем устанавливать трубку для дренажа этих капель в безопасное место.

Запасные части

Поставляемые запчасти показаны сплошными линиями. Детали, показанные пунктирными линиями, в качестве запчастей не поставляются.

Возможна поставка полного ремонтного комплекта.

Поставляемые запчасти

Ремонтный комплект состоит из:

Седло клапана, поплавков, уплотнительное кольцо, шарик обратного клапана, стопорная шайба **2, 4, 5, 9, 10**

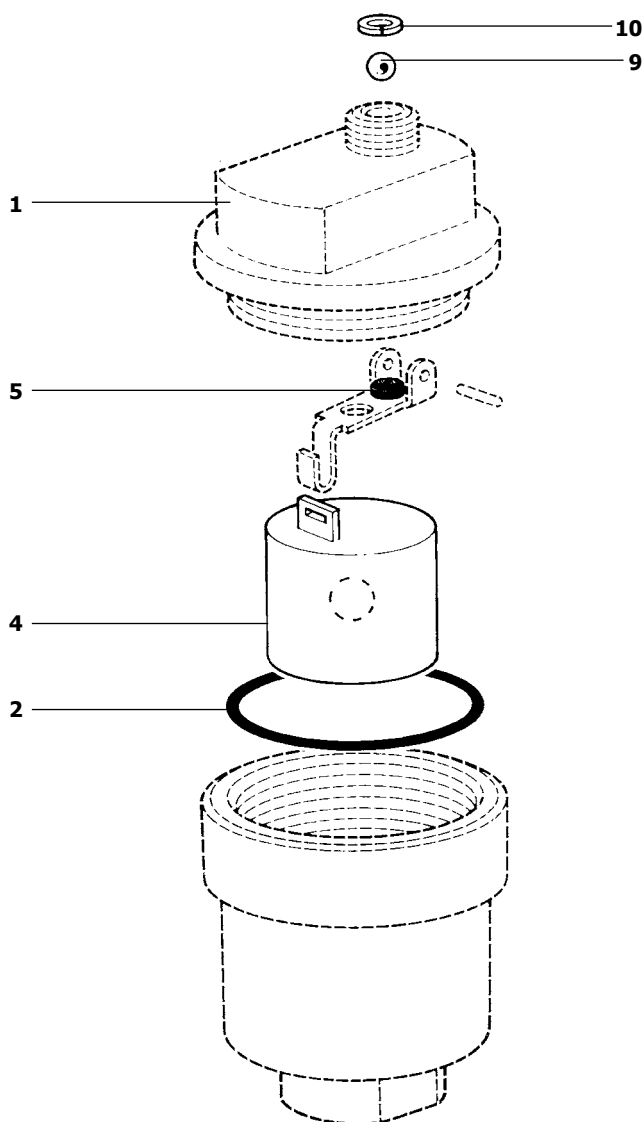
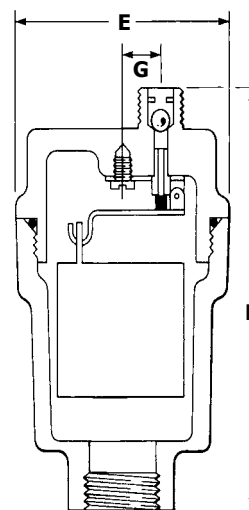
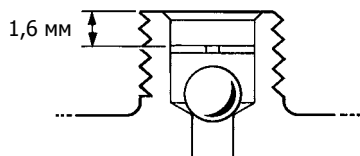
Как заказать

При заказе указывайте наименование из таблицы, тип и размер воздушника.

Пример: Ремонтный комплект для автоматического воздушника AE36A, 1/2".

Обслуживание

При установке нормального отсечного клапан перед воздушником, обслуживание можно проводить без снятия его с линии.



7.9

Рекомендуемые моменты затяжки.

Дет.	мм или	Нм
1	30	10 - 12
8	Винт M4x6	