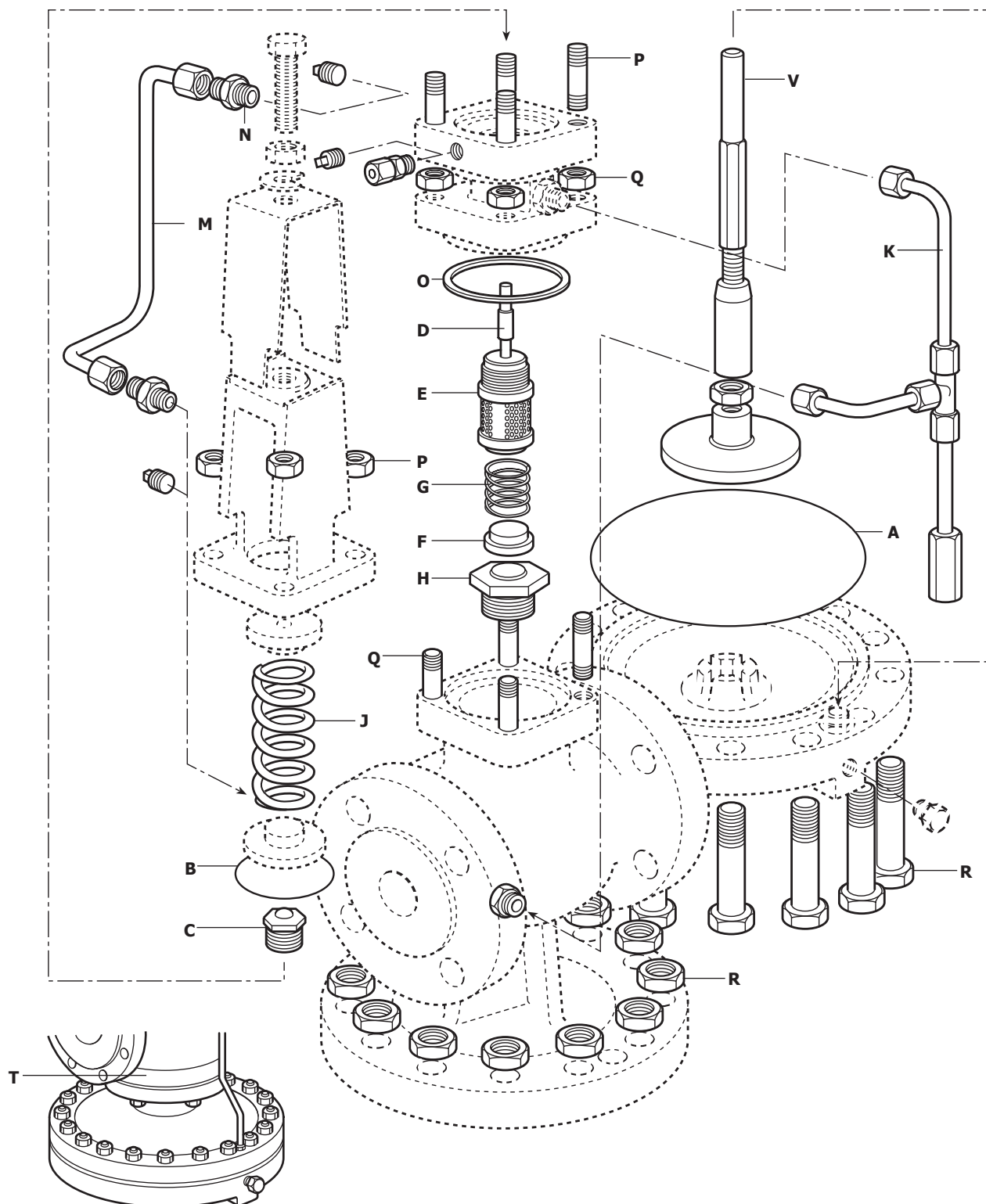


**Запасные части для клапанов DP143, DP143G,  
DP143H, SDP143, DP163 и DP163Y**

4.6



Камеры главной диафрагмы у клапана Ду80.

**4.6.49**

## Запасные части

### Поставляемые запчасти

#### Ремкомплект

Входящие в ремкомплект запчасти отмечены \*

* Главная диафрагма			(2 шт.)	<b>A</b>
* Пилотная диафрагма			(2 шт.)	<b>B</b>
* Узел уплотнения пилотного клапана				<b>C</b>
* Узел: пилотный клапан - толкатель				<b>D, E</b>
* Главный клапан				<b>F, H</b>
* Возвратная пружина главного клапана				<b>G</b>
	<b>Красная</b>	DP143, DP143G, DP143H, SDP143, DP163	от 0,2 до 17 бар	
Настроечная пружина	<b>Серая</b>	DP143, DP143G, DP143H, SDP143	от 16 до 24 бар	<b>J</b>
		DP163	от 16 до 21 бар	
	<b>Желтая</b>	DP163Y	от 0,2 до 3 бар	
* Балансировочная трубка				<b>K</b>
* Импульсная трубка				<b>M, N</b>
* Прокладка корпуса			(3 шт.)	<b>O</b>
Комплект шпилек и гаек кожуха пружины			(4 шт.)	<b>P</b>
Комплект шпилек и гаек камеры пилотного клапана	(4 шт.)			<b>Q</b>
	(10 шт.)	Ду15 и Ду20		
Комплект болтов и гаек для крепления	(12 шт.)	Ду25 и Ду32		<b>R</b>
камеры главной диафрагмы	(16 шт.)	Ду40 и Ду50		
	(20 шт.)	Ду80		
Комплект шпилек и гаек корпуса	(6 шт.)			<b>T</b>
Узел: толкатель - пластина главной диафрагмы				<b>V</b>

#### Как заказать

Используйте описание из таблицы и указывайте тип и Ду клапана.

**Пример:** Пилотная диафрагма для клапана DP143, Ду25.

**Как установить:** Смотри "Инструкцию по монтажу и эксплуатации" на клапан.

#### Взаимозаменяемые запчасти

Таблица ниже показывает взаимозаменяемость запчастей. Например, в строчке 'Главная диафрагма', диафрагмы для клапанов Ду15LC Ду15 и Ду20 имеют одинаковый размер и отмечены одинаковой буквой 'а'.

Некоторые части, а точнее узлы пилотного и основного клапанов, имеют специфическую конструкцию в определенных моделях, т.е. 'SDP' 'G'. Т. е. в некоторых моделях взаимозаменяемость не допускается.

† Запасные части для DP143 и DP163 из разных материалов.

Размер	**							
	Ду15LC	Ду15	Ду20	Ду25	Ду32	Ду40	Ду50	Ду80
Главная диафрагма	а	а	а	б	б	с	с	д
Пилотная диафрагма	а	а	а	а	а	а	а	а
Уплотнение пилотного клапана	а	а	а	а	а	а	а	а
Узел: пилотный клапан - толкатель	а	а	а	а	а	а	а	а
Главный клапан	а	б	с	д	е	ф	г	h
Возвратная пружина главного клапана	а	а	а	б	б	с	с	д
Настроечная пружина	а	а	а	а	а	а	а	а
† Импульсная трубка	а	а	б	с	д	е	ф	г
† Балансировочная трубка	а	а	б	с	д	е	ф	г
† Прокладка корпуса	а	а	а	б	б	с	с	д
† Комплект шпилек и гаек кожуха пружины	а	а	а	а	а	а	а	а
† Комплект шпилек и гаек пилотного клапана	а	а	а	б	б	с	с	д
† Комплект болтов и гаек главной диафрагмы	а	а	а	б	б	с	с	д
† Комплект шпилек и гаек корпуса	-	-	-	-	-	-	-	а

\*\* Не относится к DP143G.