



Cert. No. LRQ 0963008

ISO 9001

spirax sarco

TI-P670-02

ST Issue 1

Purgador de vapor bimetálico protector contra heladas Bydrain

Descripción

El purgador de vapor bimetálico Spirax Sarco 'BYVAP' Bydrain de protección contra heladas está fabricado en acero inoxidable. Está diseñado para proteger los sistemas de retorno de condensado y agua de daños causados por heladas. Este purgador de descarga de temperatura fija monitoriza constantemente la temperatura en las tuberías; el purgador cierra a 7°C, pero según baja la temperatura del condensado a 2°C abre el purgador, descargando el condensado que haya en la tubería.

Tamaños y conexiones

1/2" y 3/4" rosca BSP o NPT

Condiciones límite

Condiciones de diseño del cuerpo PN50, Clase 300 según ANSI B 16.34

PMO - Presión máxima de trabajo 10 bar r

TMO - Temperatura máxima de trabajo 70°C

Presión mínima de trabajo 0,1 bar r

ΔPMX - Para un funcionamiento correcto la contrapresión no puede ser superior al 90% de la presión aguas arriba.

Prueba hidráulica 62 bar r

Nota: El purgador está abierto con una temperatura del circuito de agua de 2°C y cierra a 7°C.

Materiales

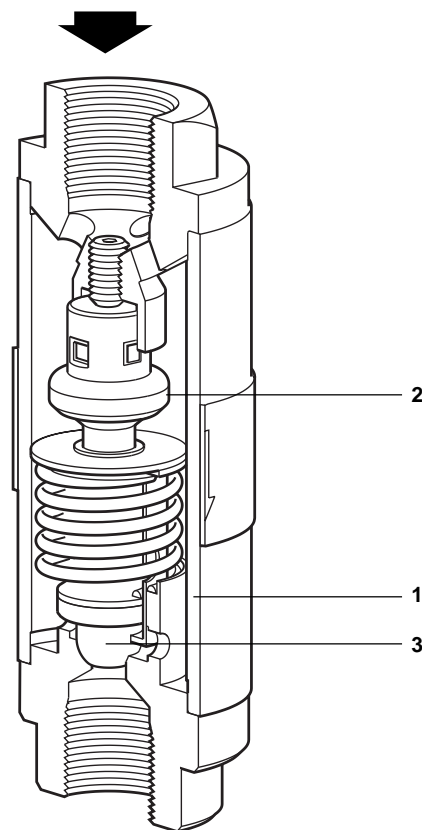
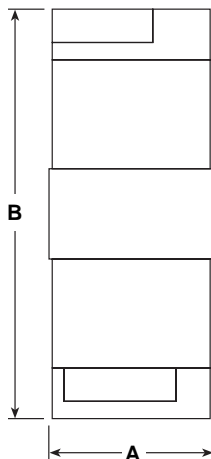
No. Parte	Material
1 Cuerpo	Acero inoxidable AISI 316L
2 Termostato	Latón
3 Obturador	PTFE
Partes internas	Acero inoxidable

Certificados

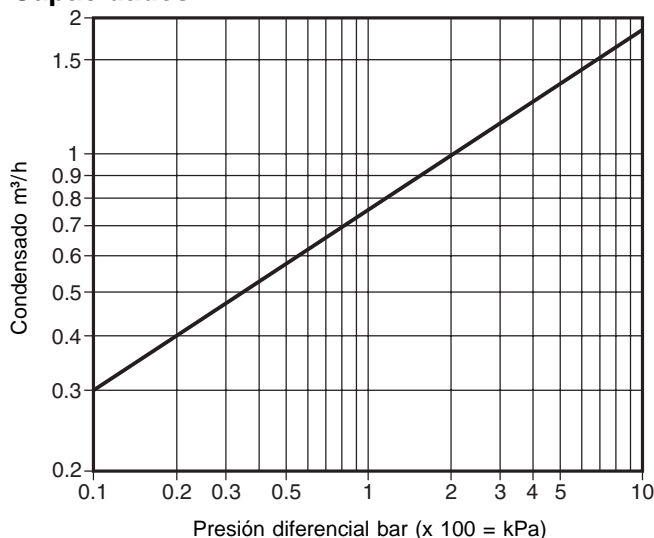
Este producto está disponible con certificado EN 10204 3.1.B. Los certificados deben solicitarse con el pedido.

Dimensiones/peso (aproximados) en mm y kg

Tamaño	Conexiones	A	B	Peso
1/2"	BSP, NPT	42,4	110	0,65
3/4"	BSP, NPT	42,4	115	0,70



Capacidades



Instalación y mantenimiento

El producto se suministra con Instrucciones de Instalación y Mantenimiento (que incluyen funcionamiento y localización de averías), ver IM-P670-01.

Como pasar pedido

Ejemplo: 1 Purgador bimetálico Spirax Sarco 'BYVAP' Bydrain de 1/2" co conexiones roscadas NPT.