

## Bridas de sonda para Cámara de Control externa

### Descripción

Estas bridas han sido concebidas para montar las sondas de control de nivel / alarma en las cámaras de sonda actuales exteriores de la caldera.

### Tipos disponibles

**Bridas cuadradas** 114 mm ó 133 mm.

**Bridas redondas** 178 mm, 222 mm ó 275 mm.

Todas las bridas con rosca central ½" ó 1" BSP.

### Condiciones límite

La presión y temperaturas máximas de trabajo dependen de la cámara a la que se monte la brida, hasta una presión máxima de 32 bar r a 239°C.

### Material

Acero al carbono BS 4360 Gr. 43A.  
Acabado pintado.

### Dimensiones (aproximadas) en milímetros

#### Bridas cuadradas

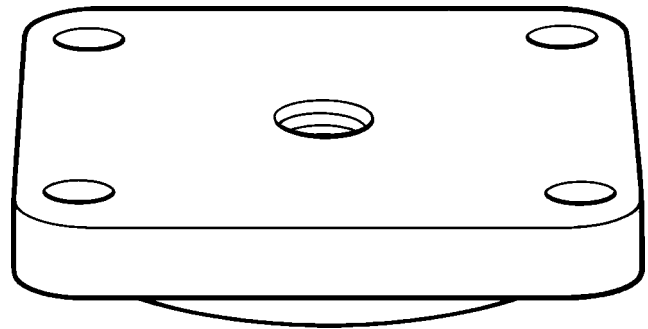
Medidas generales	Distancia entre centros	Diámetro de taladros	Número de taladros
114	86	15	4
133	100	15	4

#### Bridas redondas

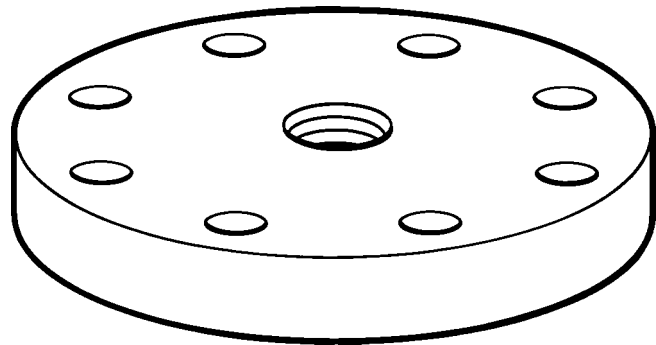
Diámetro exterior	Distancia entre centros	Diámetro de taladros	Número de taladros
178	146	15	8
222	191	19	6
275	235	22	8

### Cómo especificar

1 - Brida para sonda cuadrada de 114 mm con rosca ½" BSP.



Bridas cuadradas



Bridas redondas