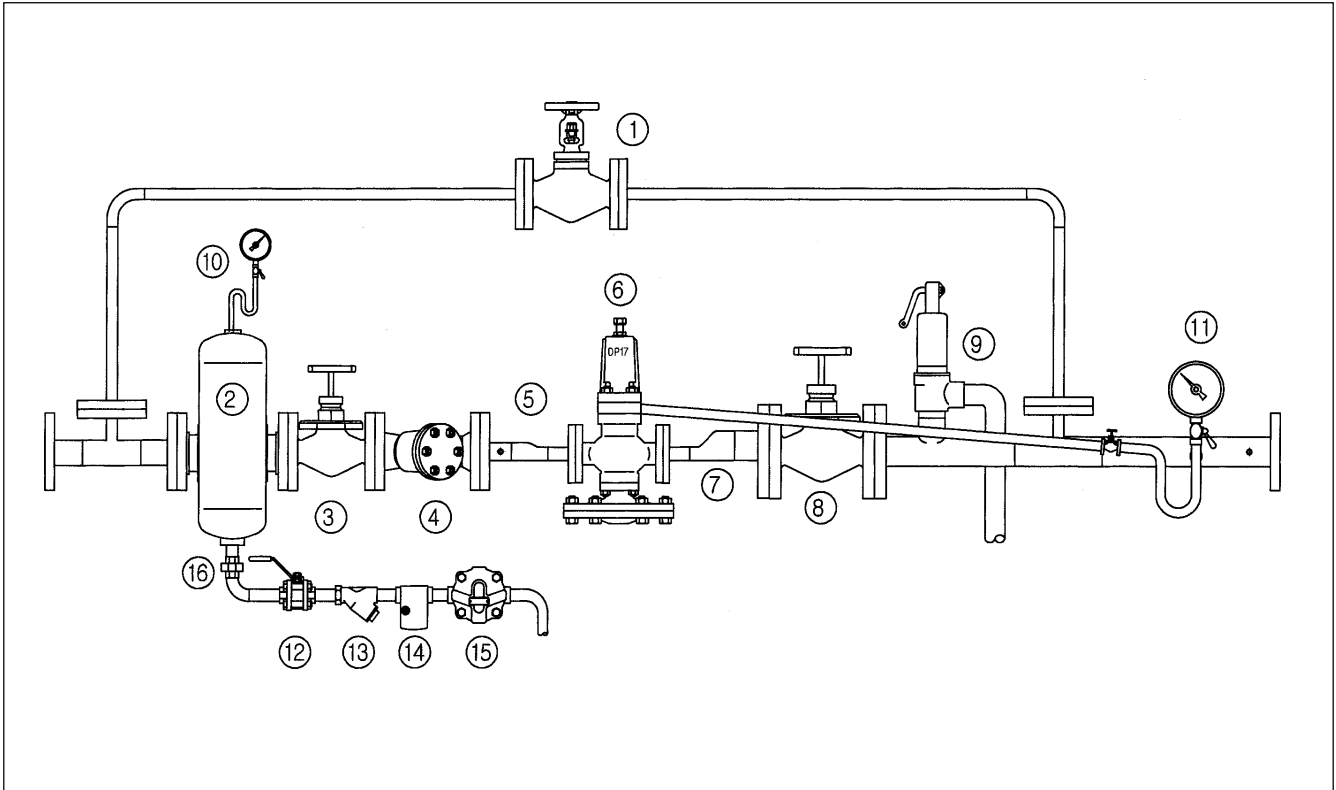




Cert. No. LRQ 0963008

ISO 9001

감압밸브 스테이션 어셈블리



● 정비부품

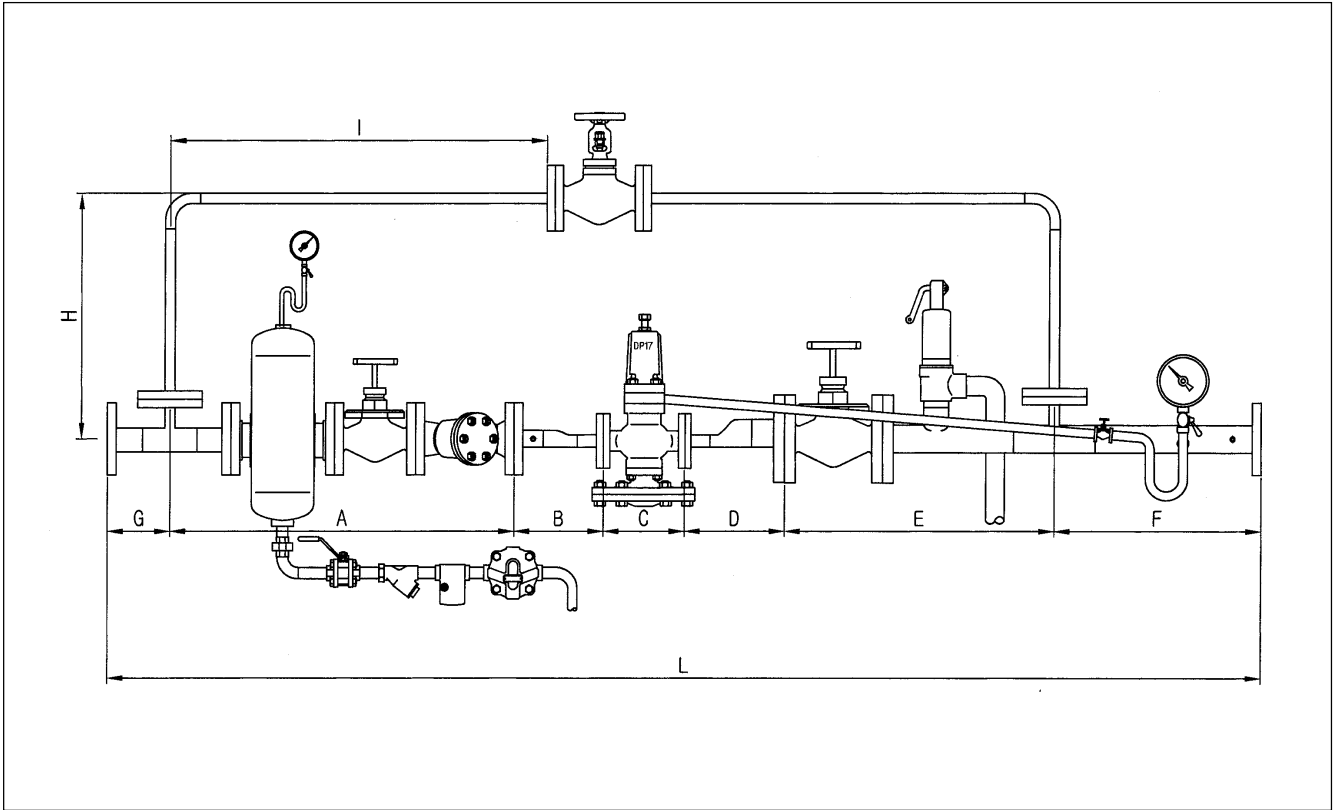
가

● 주요구성품

| 번호 | 제품명 | 연결방식 |
|--------|----------------|--|
| 1 | A1 벨로즈 스톱밸브 | 플랜지식 PN16 |
| 2 | S20 기수분리기 | 플랜지식 KS20, KS10 |
| 3 | 벨로즈 스톱밸브 | 플랜지식 KS20, KS10 |
| 4 | FIG 37 SG 스트레너 | 플랜지식 KS20, KS10 |
| 5 | 편심 레듀샤 | 플랜지식 KS20, KS10 |
| 6 | DP17 감압밸브 | 1/2"LC, 1/2", 3/4" 나사식 BSP 1", 1 1/4", 1 1/2", 2" 플랜지식 KS20, KS10 |
| 7 | 동심 레듀샤 | 플랜지식 KS20, KS10 |
| 8 | 벨로즈 스톱밸브 | 플랜지식 KS20, KS10 |
| 9 | 안전밸브 | 나사식 BSP |
| 10, 11 | 압력계 | 나사식 BSP |
| 12~16 | 스팀트랩 어셈블리 | |

감압밸브 스테이션 어셈블리

TI-S10-99
BR Issue 2
(KR 0011)



● 규격

| 모델 | 1차 구경 | DP17 구경 | 2차 구경 | A | B | C | D | E | F | G | 수직 수평 ^H | 수평 | I | L |
|---------|----------|------------|----------|------|-----|-----|-----|-----|-----|-----|-----------------------|-----|------|------|
| STA1510 | ½" | ½"LC | ¾" | 512 | - | 160 | 65 | 350 | 300 | 200 | 500 | 400 | 600 | 1587 |
| STA1520 | ½" | ½"LC | 1" | 512 | - | 160 | 95 | 365 | 300 | 200 | 500 | 400 | 600 | 1632 |
| STA1530 | ¾" | ½" | 1¼" | 574 | 65 | 160 | 125 | 380 | 300 | 200 | 500 | 400 | 600 | 1804 |
| STA1540 | ¾" | ½" | 1½" | 574 | 65 | 160 | 165 | 390 | 300 | 200 | 500 | 400 | 600 | 1854 |
| STA1550 | 1" | ½" | 1½" | 621 | 95 | 160 | 165 | 390 | 300 | 200 | 500 | 400 | 600 | 1931 |
| STA1560 | 1" | ½" | 2" | 621 | 95 | 160 | 210 | 416 | 300 | 200 | 600 | 400 | 600 | 2002 |
| STA2010 | 1¼" | ¾" | 2" | 676 | 125 | 160 | 210 | 416 | 300 | 200 | 600 | 400 | 800 | 2087 |
| STA2020 | 1¼" | ¾" | 2½" | 676 | 125 | 160 | 265 | 460 | 300 | 200 | 700 | 400 | 600 | 2186 |
| STA2030 | 1½" | ¾" | 2½" | 740 | 145 | 160 | 265 | 460 | 300 | 200 | 700 | 400 | 800 | 2270 |
| STA2040 | 1½" | ¾" | 3" | 740 | 145 | 160 | 310 | 500 | 400 | 200 | 700 | 400 | 800 | 2455 |
| STA2510 | 2" | 1" | 2½" | 936 | 185 | 152 | 265 | 460 | 300 | 300 | 700 | 550 | 1000 | 2598 |
| STA2520 | 2" | 1" | 3" | 936 | 185 | 152 | 310 | 500 | 400 | 300 | 700 | 550 | 1000 | 2783 |
| STA3210 | 2" | 1¼" | 3" | 936 | 185 | 176 | 310 | 500 | 400 | 300 | 700 | 550 | 1000 | 2807 |
| STA3220 | 2" | 1¼" | 4" | 936 | 185 | 176 | 410 | 500 | 400 | 300 | 900 | 550 | 1000 | 2907 |
| STA4010 | 2½" | 1½" | 4" | 1090 | 230 | 196 | 410 | 500 | 400 | 300 | 900 | 550 | 1200 | 3126 |
| STA4020 | 2½" | 1½" | 5" | 1090 | 230 | 196 | 505 | 520 | 400 | 300 | 1000 | 550 | 1200 | 3241 |
| STA5010 | 3" | 2" | 5" | 1120 | 275 | 222 | 505 | 520 | 400 | 300 | 1000 | 550 | 1200 | 3342 |
| STA5020 | 3" | 2" | 6" | 1120 | 275 | 222 | 605 | 583 | 400 | 300 | 1200 | 550 | 1200 | 3505 |

- (주) 1. 바이패스 구경은 1차 배관구경과 동일하며 안전밸브 구경은 DP17 구경과 동일
2. 감압밸브 스테이션 구매시 상세한 사항을 반드시 당사 영업사원과 협의하시기 바랍니다.