



Cert. No. LRQ 0963008

ISO 9001

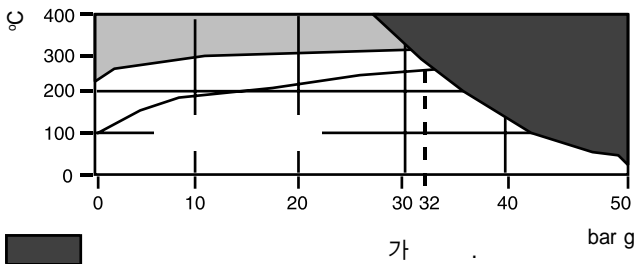
FT450 볼후로트식 스팀트랩 (3", 4")

모델	FT450	
최고사용압력(PMO)	32 bar g	
구경	3"	4"
배관연결방법	나사식 NPT 소켓용접식, 플랜지식	플랜지식

● 사용조건

최고허용압력(PMA)	343 °C까지 31 bar g
	371 °C까지 29 bar g
	400 °C까지 26 bar g
최고허용온도(TMA)	400 °C (0~26 bar g)
최고사용압력(PMO)	31 bar g
최고사용온도(TMO)	343 °C @ 31 bar g

● 운전조건범위

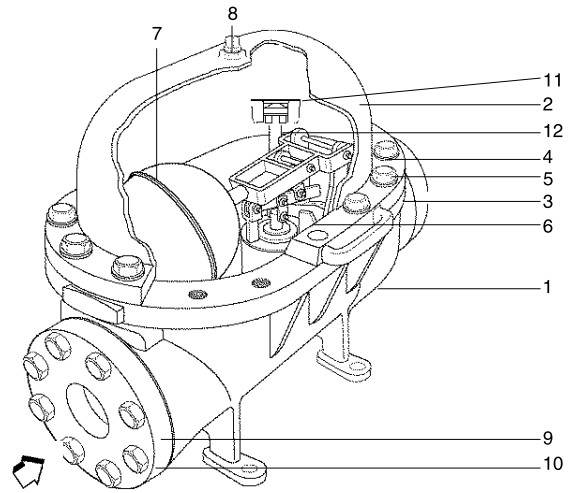


● 재 질

번호부품명	재질
1 Body	Cast Carbon Steel ASTM A216 WCB
2 Cover	Cast Carbon Steel ASTM A216 WCB
3 Cover Gasket	Graphite with SS insert
4 Cover Bolts	Alloy Steel ASTM A193 GR B7
5 Lockwashers	Steel
6 Main Valve Assembly	Stainless Steel AISI 300(Hardened)
Valve Mech. Gasket	Graphite Head and Seat
Valve Mech. Screws	Stainless Steel
7 Float	Stainless Steel ASTM A240 Type 304
8 Cover Plug(3", 4" NPT)	Steel
Drain Plug(3", 4" NPT)	Steel
9 Companion Flange	Forged Steel
10 Flange Bolts	Alloy Steel ASTM A193 GR B7
11 Air Vent Assembly	Stainless Steel
Air Vent Head	Stainless Steel Type 440 GR B
Air Vent Seal	Stainless Steel Type 303
11A Air Vent	Stainless Steel & Bimetal RAU Type RR
12 Air Vent Pipe	Stainless Steel

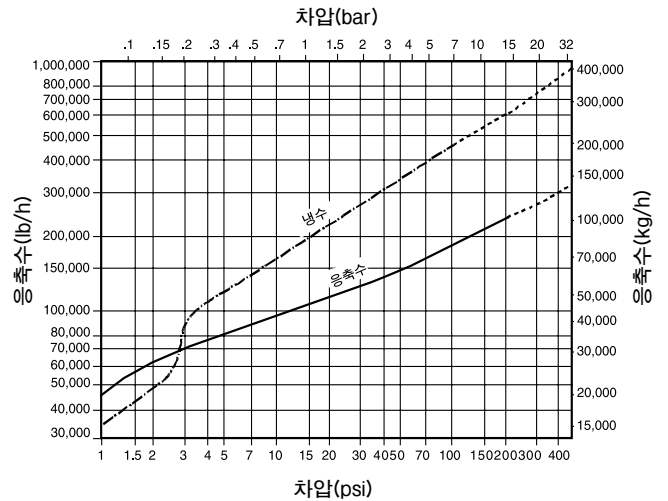
● 응용처

4" PPP



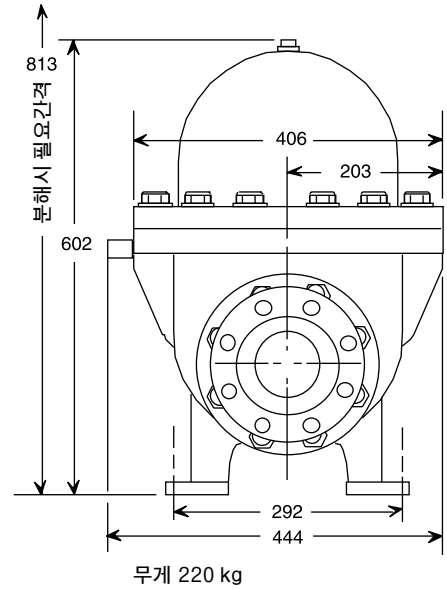
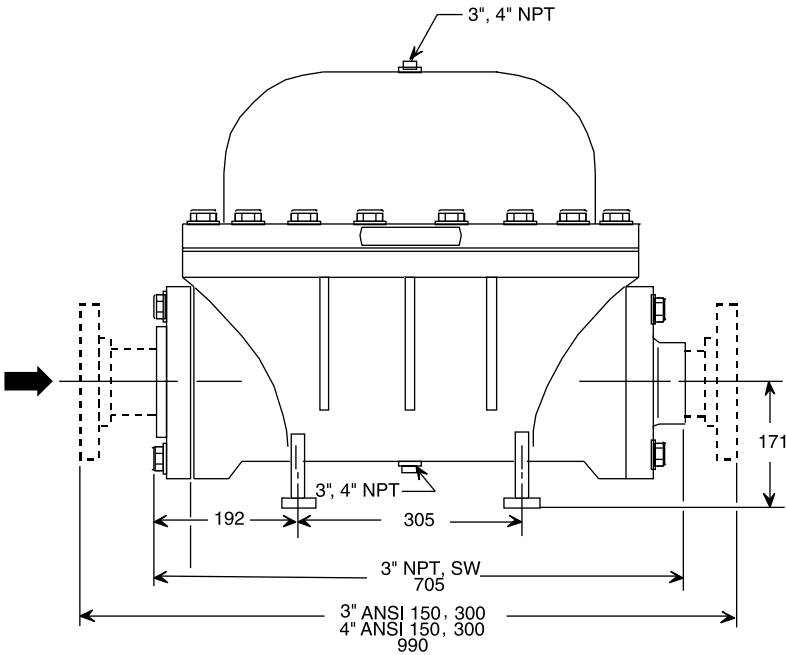
3" 나사식/소켓용접식

● 용량표



FT450 볼후로트식 스팀트랩(3", 4")

● 치수(mm) 및 무게(kg)



● 정비부품

가

정비부품명세

Valve Mechanism Kit	D, E, F
Gasket Kit (pkt of 3 each)	B, F
Air Vent Kit Standard	N, J, M, T, L
Air Vent Kit Optional	K, H
Float Kit	P

● 설치방법

가

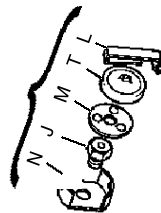
가

● 정비방법

가

가

에어벤트 어셈블리



바이메탈 에어벤트 어셈블리(선택사양)

