



Cert. No. LRQ 0963008

ISO 9001

Bydrain 액체팽창식 동결 방지용 트랩

● 개요

Bydrain

가 2

7

표준

European Pressure Equipment Directive 97/23/EC

시험성적서

EN 10204 3.1B

가

● 구경 및 배관연결방법

1/2", 3/4" BSP, NPT

● 사용조건

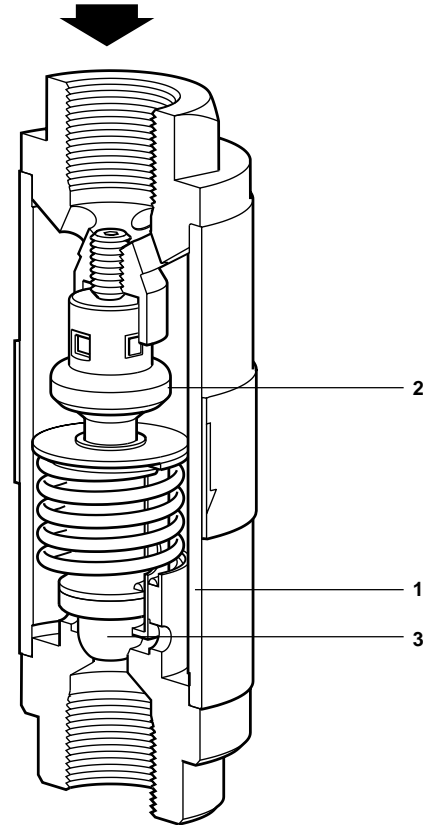
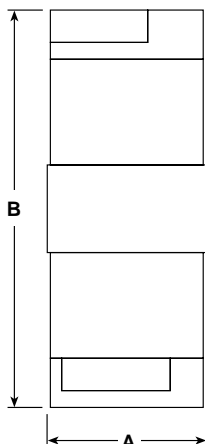
몸체설계조건	PN50, ANSI 300
최고허용압력(PMA)	41.4 bar g
최고허용온도(TMA)	450 °C
최소사용압력	0.1 bar g
최고사용압력(PMO)	10 bar g
최고사용온도(TMO)	70 °C
최고허용배압(PMOB)	1차 압력의 90 %
수압시험압력	62 bar g

● 재 질

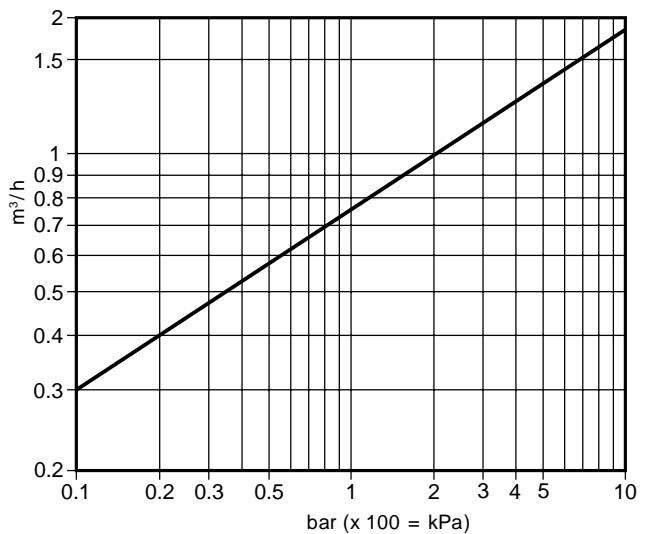
번호	부품명	재질
1	Body	Stainless steel AISI 316L
2	Thermostat	Brass
3	Valve head	PTFE
	Internal parts	Stainless steel

● 치수(mm) 및 무게(kg)

구경	배관연결방법	A	B	무게
1/2"	BSP, NPT	42.4	110	0.65
3/4"	BSP, NPT	42.4	115	0.70



● 용량표



● 안전사항, 설치 및 정비 지침서

P670 - 01)

(IM -

