



Cert. No. LRQ 0963008

ISO 9001

T3 바이메탈 스팀트랩

● 개요

'BYVAP' T3

가

가

가 ,

표준

European Pressure Equipment Directive 97/23/EC

시험성적서

EN 10204 3.1B

가

● 구경 및 배관연결방법

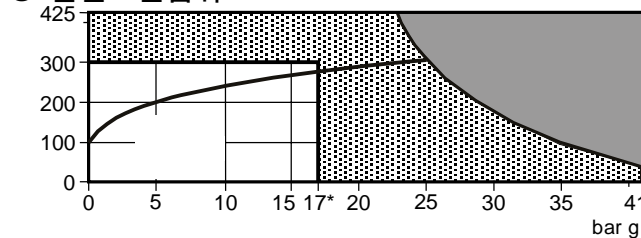
" , ¼" , ½"

BSP, NPT

● 사용조건

몸체설계조건	PN50, ANSI 300
최고허용압력(PMA)	41.38 bar g
최고허용온도(TMA)	425 °C
최고사용압력(PMO)	17 bar g
최고사용온도(TMO)	300 °C
최소사용압력	0.15 bar g
최고허용배압(PMOB)	1차 압력의 90 %
수압시험압력	62 bar g

● 운전조건범위



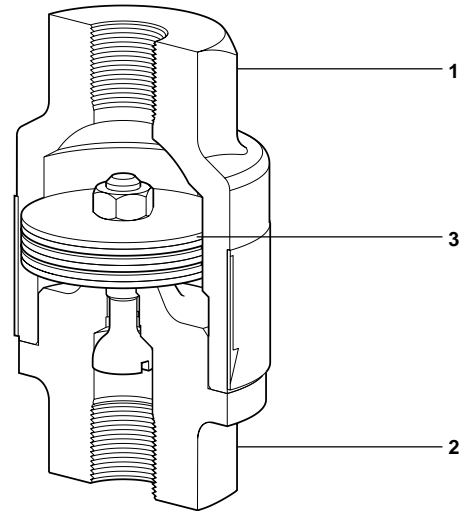
*PMO : ()
PMX() : 1 90%
주 : 0.15 bar g

● 재 질

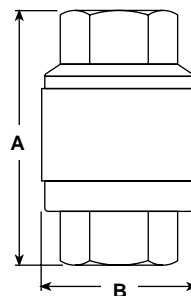
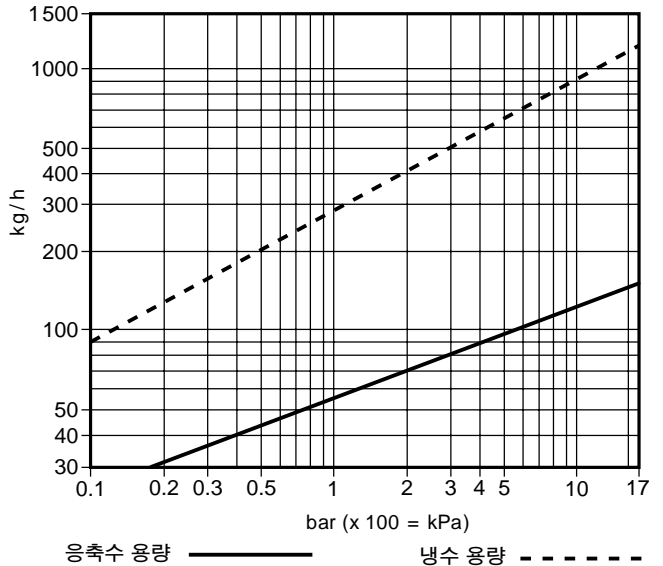
번호	부품명	재질
1	Body	Stainless steel (forged) AISI 304L
2	Cover	Stainless steel (forged) AISI 304L
3	Bimetallic element	Stainless steel

● 치수(mm) 및 무게(kg)

구경	A	B	무게
¾"	70	42.5	0.4
¼"	70	42.5	0.4
½"	70	42.5	0.4



● 용량표



● 설치 및 정비 지침

P625 - 02)

(IM -

