



Cert. No. LRQ 0963008

ISO 9001

## Spiratec 센서내장형 ITD32 써모다이내믹 스팀트랩

### ● 개요

ITD32 가

WLS1 가 , ITD32 SS1

(ENP)

ITD32LA, ITD32HA

### 선택사항

ITD32L -  
ITD32H -  
ITD32LA -  
ITD32HA -

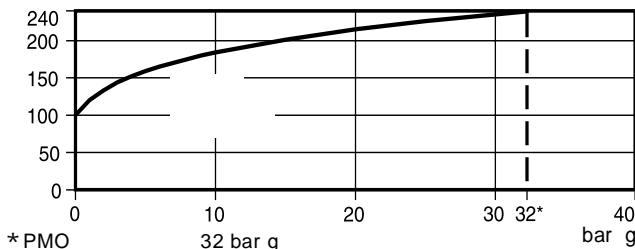
### ● 구경 및 배관연결방법

ITD32L, ITD32LA 1/2", 3/4" BSP, NPT  
ITD32H, ITD32HA 1/2" BSP, NPT

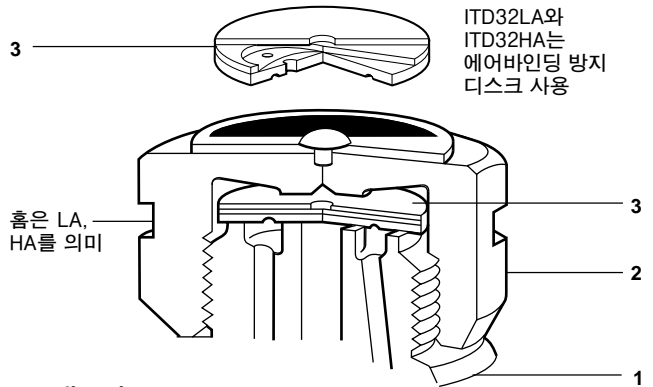
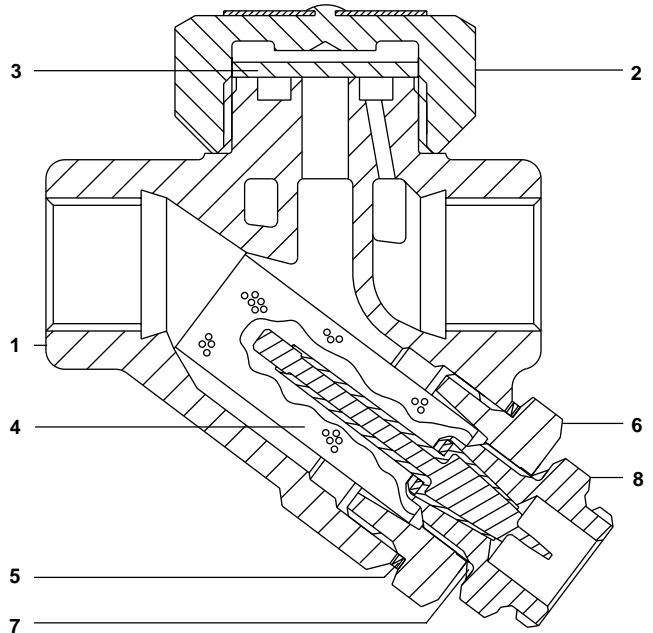
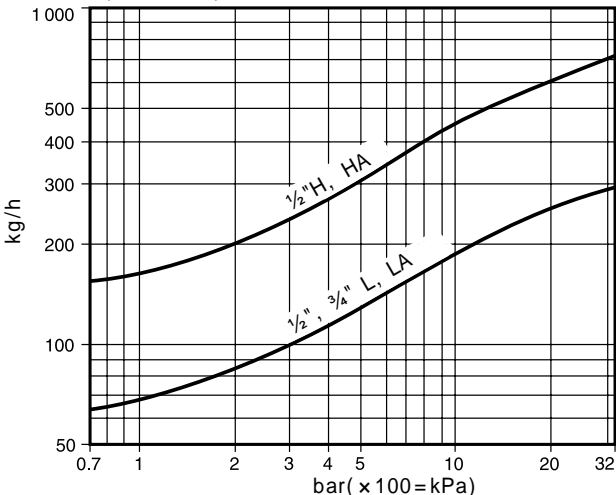
### ● 사용조건 (ISO 6552)

몸체설계조건	PN63
최고허용압력(PMA)	63 bar g
최고허용온도(TMA)	400 °C
최고사용압력(PMO)	32 bar g
최고사용온도(TMO)	240 °C
수압시험압력	95 bar g

### ● 운전조건범위



### ● 용량 (ISO 7842)



### ● 재질

번호	부품명	재질	기준
1	Body	Stainless steel (with ENP)	ASTM A743 Gr. CA40F
2	Cap	Stainless steel	BS 970 416 S37
3	Disc	Stainless steel	BS 1449 420 S45
4	Strainer screen	Stainless steel	BS 1449 304 S16
5	Adapter gasket	Stainless steel	BS 1449 304 S16
6	Sensor adapter	Stainless steel	BS 970 416 S37
7	Sensor gasket	Stainless steel	BS 1449 304 S16
8	Sensor	Stainless steel	BS 1449 304 S16
9	Blanking plug (not shown)	Steel	
10	Insulating cover	Aluminium	

\* 10( )

### ● 시험성적서

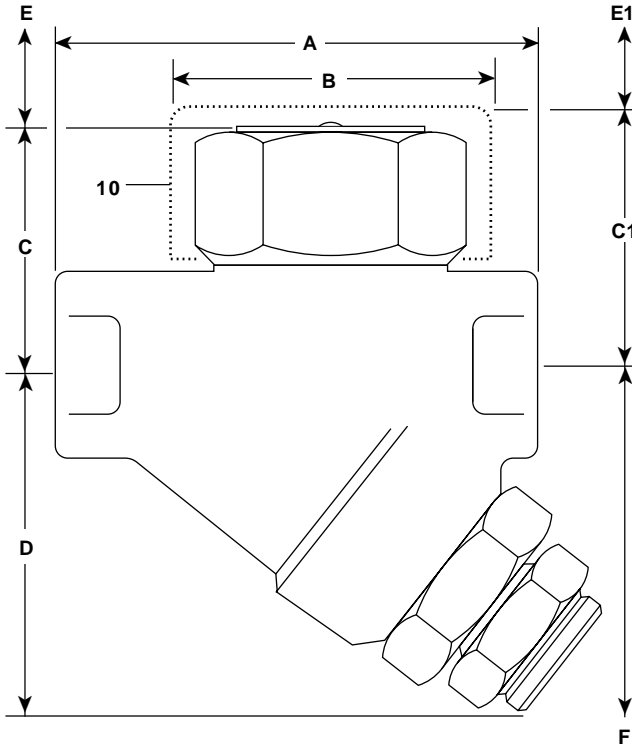
EN 10204 2.2 가

# Spiratec 센서내장형 ITD32 써모다이내믹 스팀트랩

TI-P614-01  
ST Issue 2  
(KR 0010)

## ● 치수(mm) 및 무게(kg)

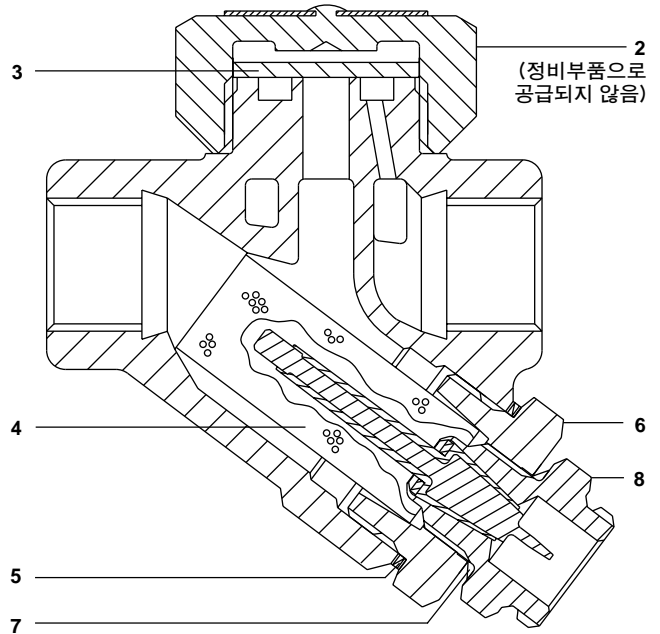
구경	A	B	C	C1	D	E	E1	F	무게
1/2" L,LA	78	57	41	52	59	20	38	90	0.80
1/2" H,HA	78	57	41	57	59	41	38	90	0.85
3/4" L,LA	90	57	44	52	65	20	38	105	1.00



## ● 정비부품 가

### 정비부품명세

Disc (3 off) for ITD32L or ITD32H	3
Disc and strainer screen for ITD32LA or ITD32HA	3, 4, 5
Y-type strainer screen and gasket for ITD32L or ITD32H	4, 5
Sensor adapter gasket (3 off)	5
Sensor and sensor gasket	7, 8
Insulating cover (shown on the dimensional diagram)	10



## ● 설치방법

가

: ITD32

가

24

## ● 정비방법

가

(pitting)

## ● 추천조임값

부품번호	또는 mm	또는 mm	N m
2	ITD32L, LA ITD32H, HA	36 41	135 - 150 135 - 150
6		32 M28	170 - 190
8		24	50 - 55