



Cert. No. LRQ 0963008

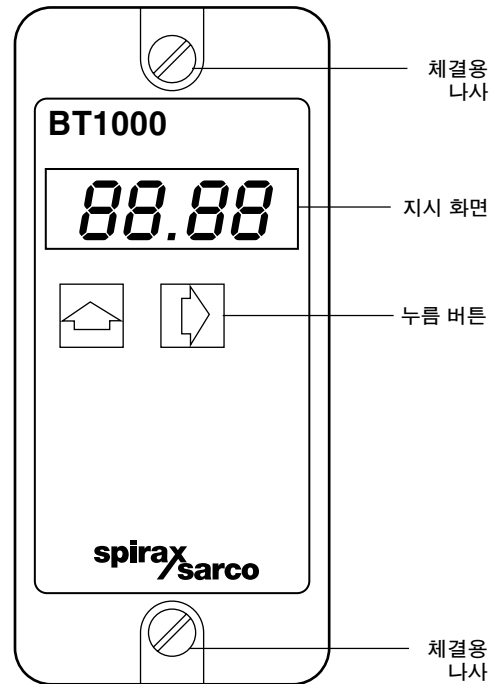
ISO 9001

BT1000 보일러 하부 블로우다운 타이머

- ✓ 증기보일러의 하부 블로우다운용 주기타이머
- ✓ 블로우다운 주기와 진행시간을 조정하도록 설계된 타이머
- ✓ 프로그램에 의한 지연기능은 여러대의 보일러가 잇따라 연속 블로우다운되는 것을 방지함
- ✓ 블로우다운밸브가 닫히는지 점검함
- ✓ 건전지가 필요없음 - 설정값과 경과시간은 비휘발성메모리에 저장됨

● 개요

BT1000	가
9	가
BT1000	TDS
	TDS
4 LED	
2 가 'run'	2
BT1000	가
가	BT1000



Electromagnetic Compatibility

Directive 89/336/EEC

- Emissions EN 61326 ; 1997 A1 and A2 Class B equipment Table 4.
- Immunity EN 61326 ; 1997 A1 and A2 Industrial Locations.

● 사용조건

용기보호등급	IP40
최대주위온도	55 °C
최소주위온도	0 °C
최대전선길이	100 m

● 재 질

Enclosure base and connector	NORYL SE1 GFN 2
Enclosure cover and intermediate plate	R - ABS 90.00

● 기술자료

메인공급전압	230 V 설정	198 V - 264 V
	115 V 설정	99 V - 132 V
주파수	50 - 60 Hz	
퓨즈 타입	20 mm 카트리지용 100 mA 안티서지 퓨즈	
최대소비전력	6 VA	
블로우다운주기	0 - 99 hours	
정확도	5 seconds/day	
블로우다운시간	메인 블로우다운	0 - 99 seconds
	소구경 블로우다운	0 - 0.99 hours
	정지시간 (다른 보일러와의 최소 블로우다운 간격)	0 - 9.9 hours

주의) 릴레이는 3A quick blow 퓨즈에 의해 보호한다.

BT1000 보일러 하부 블로우다운 타이머

TI-P405-17
AB Issue 4
(KR 0403)

● 안전사항, 설치 및 정비

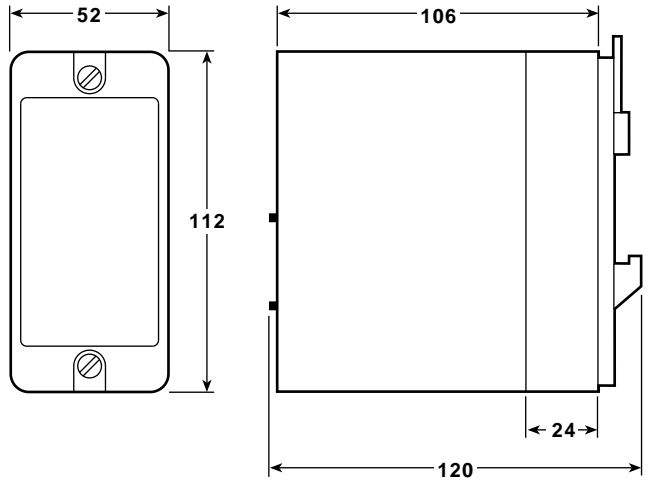
가 IM - GCM - 10
HSE Guidance Note
PM60 가

경고 :

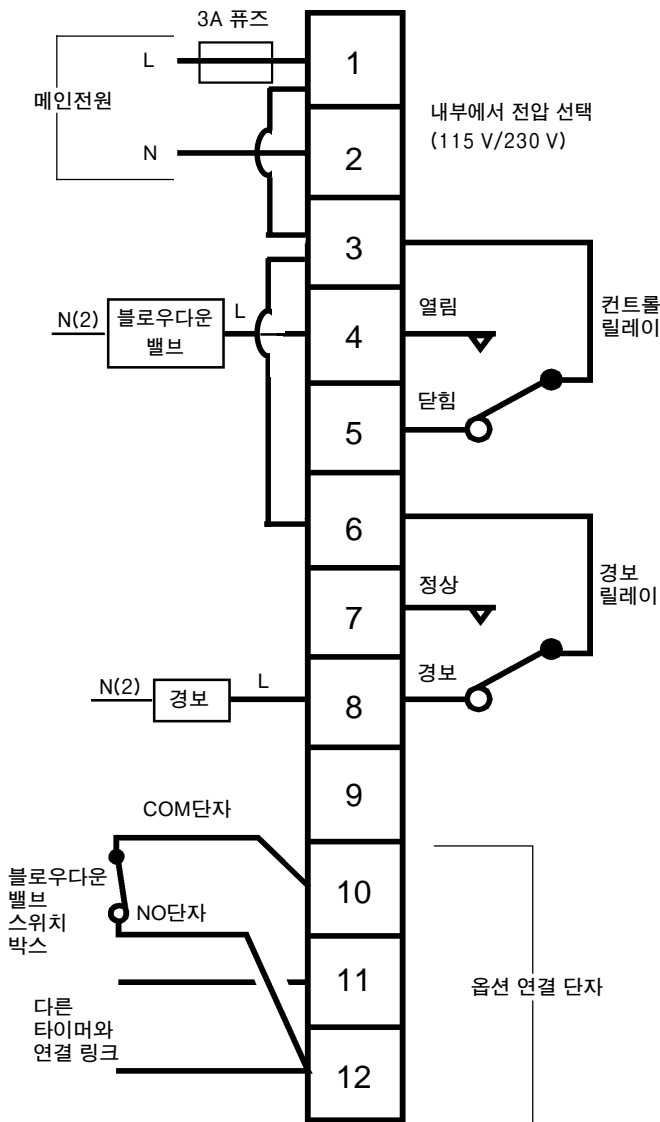
설치 메모 : BT1000

DIN

● 치 수(mm)



● 전기결선도



● 전선규격

- CV 1.25 mm² × 2C × 1
- : CV 1.25 mm² × 2C × 1
- : CV 1.25 mm² × 2C × 1
- : CV 1.25 mm² × 2C × 1

● 사양작성방법

가

● 주문방법

예 : 1 - BT1000

*릴레이는 전원이 끊어진 상태의 위치를 나타내며
밸브 스위치는 밸브가 닫혀 있는 상태를 나타냄.