



Cert. No. LRQ_0963008

ISO 9001

BCV1 블로우다운 밸브

- ✓ 보일러 블로우다운용 솔레노이드 밸브
- ✓ 사용전압 범위가 넓다.
- ✓ 상시 폐쇄운전(Normal closed)

● 개요

BCV1 가 . BCV1

3 mm IP65

● 구경 및 배관연결방법

½" BSP(110 V, 120 V, 230 V), ½" NPT(115 V)

● 사용조건

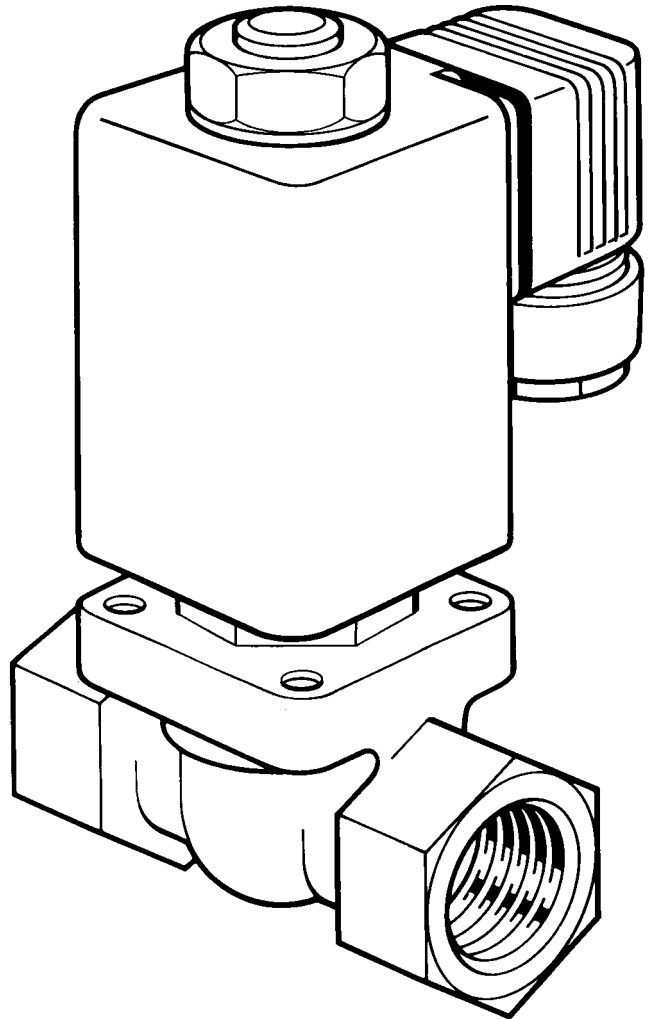
BCV1	
최고사용압력	14 bar g
사용온도범위	- 40 ~ +200 °C
사용유체	물, 유체
최대주위온도	55 °C

● 전기사양

110 V 전용	99 V ~ 121 V
120 V 전용	108 V ~ 132 V
230 V 전용	207 V ~ 253 V
주파수	50 - 60 Hz
소비전력	40 VA (개방순간) 16 VA/12 W (개방상태 유지시)
용기보호등급	IP 65(Nema 4)

● 재 질

Body	Brass
Soft seal	PTFE
Internal components	Stainless steel

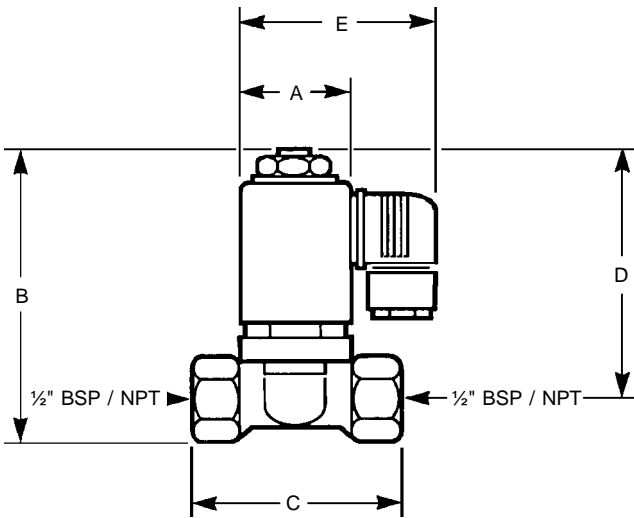


BCV1 블로우다운 밸브

TI-P403-60
AB Issue 4
(KR 0501)

● 치수(mm) 및 무게(kg)

A	B	C	D	E	무게
40	110	74.5	94.5	73	0.75



● 용량

BCV1	
오리피스 크기 (mm)	3
K_V	0.25
C_V (UK) = $K_V \times 0.963$	C_V (US) = $K_V \times 1.156$

보일러 운전압력 (bar g)	용량 (kg/h)
1	175
2	250
4	350
6	385
8	445
10	495
14	590

● 사양작성방법

PTFE
BCV1

● 주문방법

1 - 1/2" BSP BCV1 , 230 V,
50 - 60 Hz

● 정비부품

부품명	Code No
Armature and spring set(kit)	Stock No. 4034080
Solenoid Coil 230 V	Stock No. 4034081
Solenoid Coil 110/120 V	Stock No. 4034082

● 정비부품 주문방법

: 1 - BCV1
(Stock No. 4034080)

