



Cert. No. LRQ 0963008

ISO 9001

BC3200(3210) 상부 블로우다운 컨트롤러

- ✓ 증기 보일러 TDS 제어용 콤팩트 유니트
- ✓ 벽면 설치 또는 판넬 설치형의 2가지 타입 선택가능
- ✓ 4자리 LED화면(ppm 또는 $\mu\text{S/cm}$)
- ✓ 4-20 mA 출력 및 TDS 고농도 경보, 온도 보상 가능
- ✓ 검지기 자동클리닝 회로(UK 특허번호 2276943)
- ✓ 건전지 불필요 - 비휘발성 메모리에 설정값 저장

● 응용

BC3200 BC3210
BC3200 BC3210 BC3200

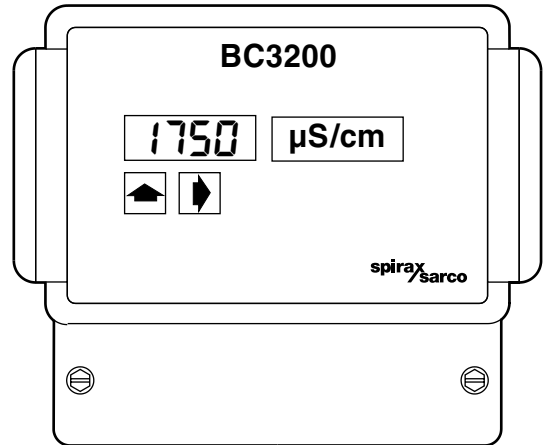
(TDS) TDS가 TDS 가
. TDS . TDS

● 개요

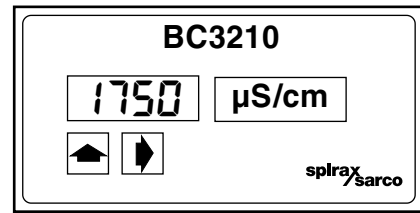
BC3200 () TDS 가 2 4
LED BC3200 BC3210

TDS 가 (UK 2276943)가

TDS 가 Pt100 (2%/) 가 10 20 가



벽면 설치형 컨트롤러



판넬 설치형 컨트롤러

0 - 20 4 - 20 mA TDS

보일러 등체에 검지기를 설치한 경우

TDS 가 BC3200 가 TDS가 가

블로우다운 라인에 검지기를 설치한 경우

가 가 () TDS 가 BC3200 30 30 가 TDS 가 TDS 가 TDS 가 TDS mA

BC3200(3210) 상부 블로우다운 컨트롤러

● 재 질

BC3200

Case	Polystyrene
Front panel	Polycarbonate

BC3210

Case	Noryl (glass filled)
Front panel	Polyester

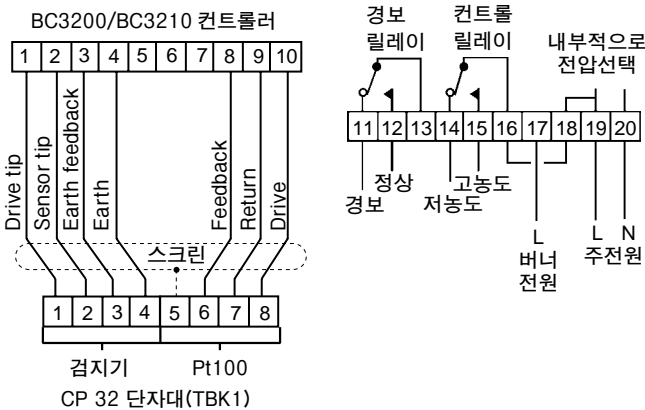
● 사용조건

	BC3200	IP 65
용기보호 등급	BC3210	IP 65(전면 판넬만 해당, 케이스는 보통 보일러 판넬 내부로 들어감)
최대 온도		55 °C
최대 케이블 길이 (검지기에서 컨트롤러)		100 m
0/4-20 mA의 최대 저항 (음극은 검지기 설치위치에서 보일러에 접지됨)		500 Ω
최소 전기전도율 설정값		10 μS/cm(ppm)

● 기술자료

메인 전원	230 V 설정	198 V - 264 V
	115 V 설정	99 V - 132 V
주파수	50 - 60 Hz	
퓨즈타입	20 mm cartridge	
	100 mA anti-surge	
최대소비전력	6 VA	
경보 히스테리시스	3 %	
검지기 클리닝	주기	매 12 시간 또는 검지기 검지기 스케일 부착시
	시간	0-99초
퍼지 시간	0-99초 또는 0-0.99 시간	
주 : 퍼지시간이 0 이상으로 설정되어 있으면 클리닝 시간은 검지기에 기포가 형성되는 것을 피하기 위해 자동으로 9초로 제한된다.		
퍼지 주기	매 30분 또는 버너 점화 시간 기준 매 30분	
블로우다운	연속 또는 간헐(20초 닫힘/10초 열림)	
	10 - 99 μS/cm(ppm)	
측정범위(스위치에 의해 선택 가능)	100 - 999 μS/cm(ppm)	
	1000 - 9990 μS/cm(ppm)	

● 전기결선도



● 안전사항, 설치 및 정비

경고 :

PCB

주의사항 :

● 사양작성방법

BC3210 TDS 컨트롤러

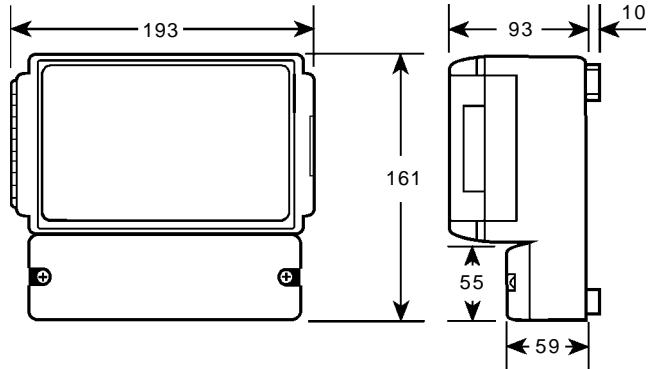
TDS	BC3210	TDS
4~20 mA TDS	.4	LED
가		

● 주문방법

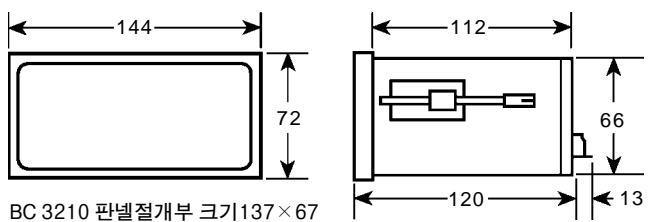
예 : 1 off - BC3210

● 치 수(mm)

BC3200



BC3210



● 무 게(kg)

BC3200	0.8
BC3210	0.6

● 재 질

BC3200

Case	Polystyrene
Front panel	Polycarbonate

BC3210

Case	Noryl (glass filled)
Front panel	Polyester