



Cert. No. LRQ 0963008

ISO 9001

## BC1100 블로우다운 컨트롤러

- ✓ 컴팩트한 전기전도율 측정방식의 블로우다운 컨트롤러
- ✓ DIN 레일 또는 판넬내부 직접 부착형(Chassis mounted)
- ✓ 전기전도율 측정범위가 넓음
- ✓ 115 V 또는 230 V 사용가능

### ● 개요

BC1100  
DIN (TDS)

BC1100 가 가 가 LED  
가 LED  
가 LED

BC1100 가 0/4~20 mA 가  
(4 0 mA)

가  
가

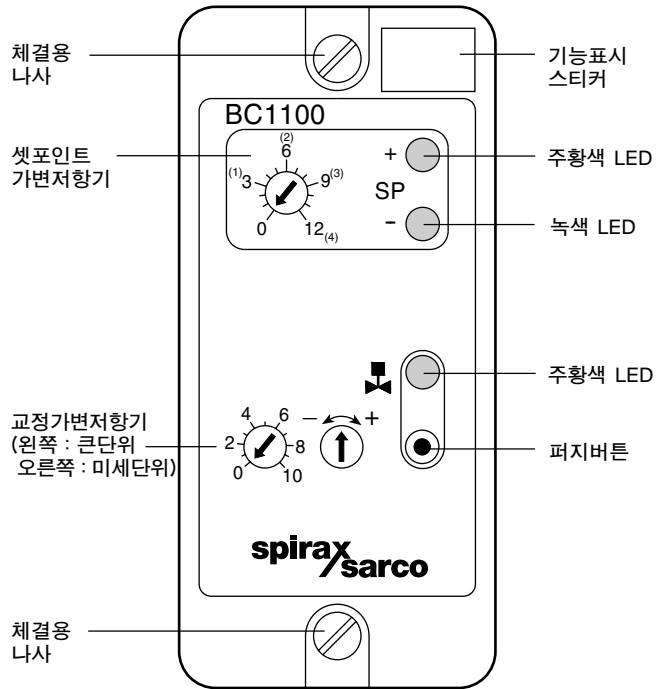
Electromagnetic

Compatibility Directive 89/336/EEC

- Emissions EN 61326 : 1997 A1, A2 Class B equipment Table 4.
- Immunity EN 61326 : 1997 A1, A2 Class A equipment Table 1.

### ● 사용조건

용기보호등급	IP 40
최대주위온도	55 ℃
센서운전온도범위	100 ℃ ~ 239 ℃
정확도(블로우다운 용도)	±10 %
최소 전기전도율 설정값	40 μ S/cm(ppm)



### ● 기술자료

#### 메인전압

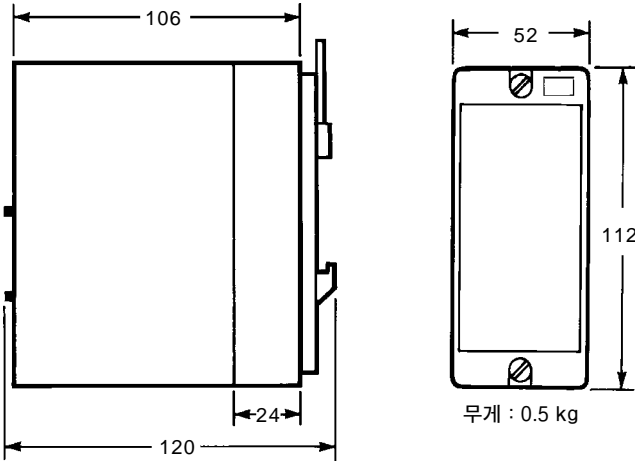
메인전압	230 V 설정	198-264 V
	115 V 설정	99-132 V
주파수	50-60 Hz	
최대소비전력	6 VA	
스위칭 히스테리시스	셋포인트 값의 5 %	
퍼지주기	30분	
(버너연소시간 기준 또는 버너연소시간과 관계없이 설정가능)		
주의 : 릴레이는 외장형 3 A quick-blow 튜브에 의해 보호해야 한다.		

### ● 재 질

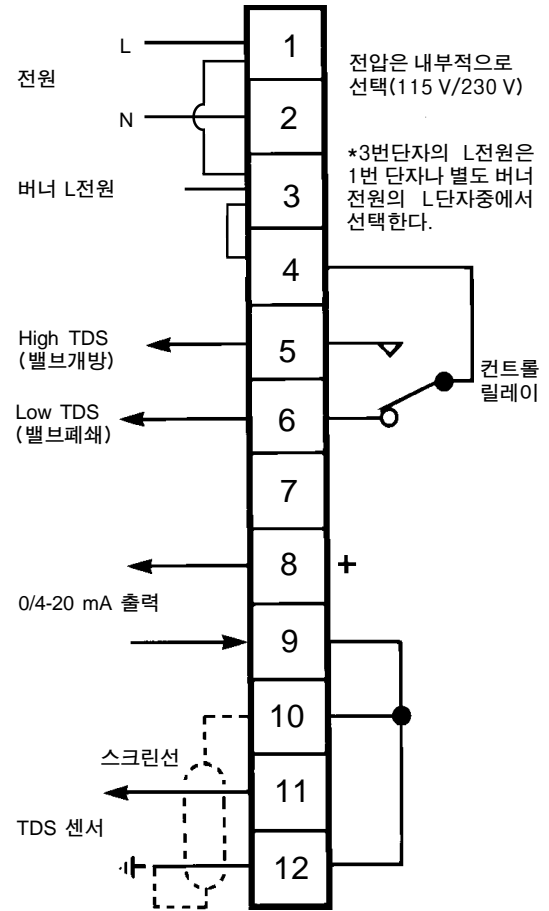
Enclosure base and connector	NORYL SE1 GFN 2
Enclosure cover and intermediate plate	R-ABS 90.00

# BC1100 블로우다운 컨트롤러

## ● 치수(mm) 및 무게(kg)



## ● 전기결선도



## ● 스위치에 의해 선택가능한 옵션사항

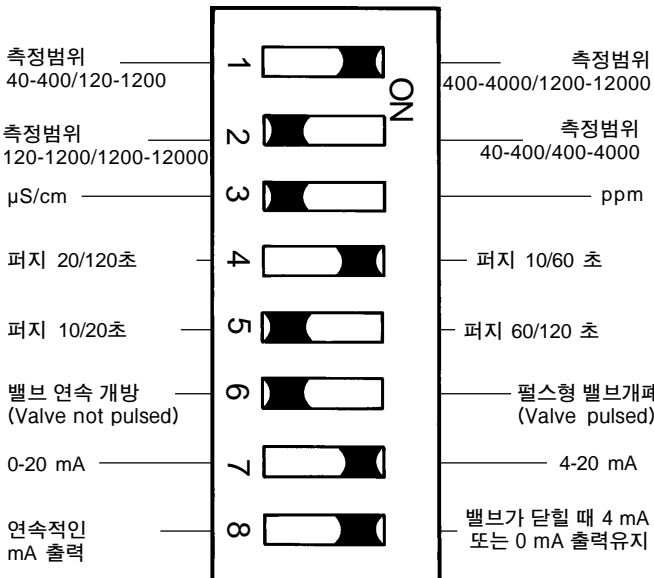
25℃기준 측정범위(μS/cm 또는 ppm, 스위치에 의해 선택 가능)  
- 40~400, 120~1200, 400~4000, 1200~12000(보일러 운전상태에 있는 센서기준)

퍼지시간(초)  
- 10, 20, 60, 120

블로우다운 컨트롤 밸브 운전  
- 연속운전 또는  
- 펄스운전(10초 개방, 20초 폐쇄)

출력  
- 블로우다운 컨트롤 밸브에 대한 릴레이출력  
- 컨트롤러 운전범위를 나타내는 0/4~20 mA 전송출력

블랭킹(Blanking) 특징  
- 연속적인 mA출력 또는  
- 밸브가 닫혀 있을 때 4 mA(0 mA) 출력유지



## ● 안전정보, 설치 및 유지보수

경고 : 주전압상태의 살아있는 단자들이 컨트롤러 하부케이스에 노출되기 때문에 컨트롤러를 빼내기전에 메인공급전압을 차단한다.

DIN	
1.25 mm <sup>2</sup>	
(CVVSB)	

## ● 사양작성방법

TDS	BC1100	TDS
	, IP40	, DIN
		NORYL
ABS		가
LED	가	

## ● 주문방법

1- BC1100

BC1100 컨트롤러는 다음과 같은 상태로 설정되어 공급된다.

- 측정범위 : 1200-12000 μS/cm
- 퍼지시간 : 10초
- 밸브동작 : 밸브연속개방(Valve not pulsed)
- 출력 : 4-20 mA 출력(밸브가 닫힐 때 4 mA 출력유지)