



Cert. No. LRQ 0963008

ISO 9001

DN20 BCV31 블로우다운 컨트롤 밸브

● 개요

BCV31 가 TDS () 10 mm 가 15 mm 20 mm 가 1/4" BSP BCV31 가 3WAY 가 가

● 운전 :

() 가 가

● 크기 및 배관연결방법

DN20 EN 1092 PN40* (3.1B 가)
DN20 BS1560 Class300

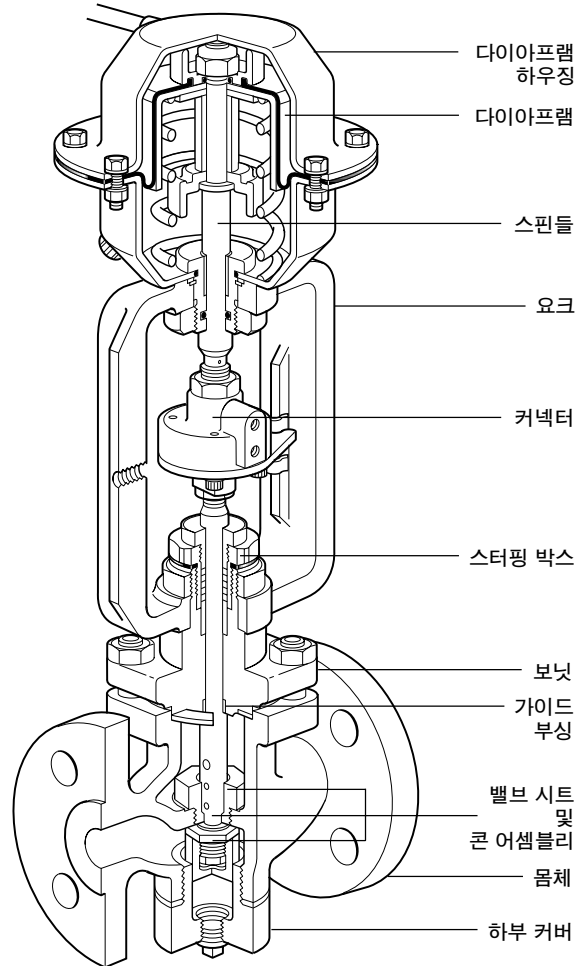
주 : 모든 성적서/검사요구사항은 주문시 요청하여야 공급 가능하다.

● 재 질

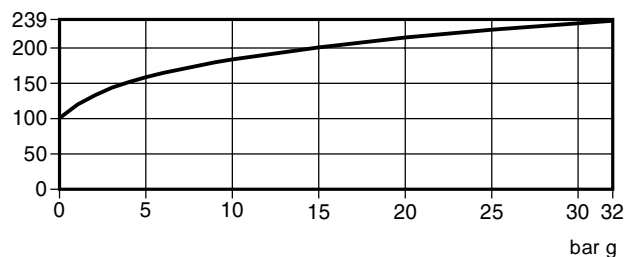
부품명	재질	
Body	Cast carbon steel	DIN 17245 GS-C25
Bonnet	Forged carbon steel	DIN 17243 C 22.8
Stuffing box assembly	Stainless steel/ graphite seals	ASTM A276 316L
Bottom cover	Carbon steel	BS 970 230 MO7
Internal components	Stainless steel (valve cone and seat are hardened)	Type 431
Guide bush	Phosphor bronze	BS EN 12163 CW451K
Diaphragm housing	Pressed steel	
Diaphragm	Fabric reinforced nitrile rubber	
Yoke	Aluminium	
Spindle	Stainless steel	
Connector	Carbon steel	

● 용량

보일러 압력 bar g	블로우다운 밸브 용량(kg/h)		
	저유량 10 mm 스트로크	중간유량 15 mm 스트로크	고유량 20 mm 스트로크
5	380	530	730
7	460	710	1150
10	570	950	1500
15	700	1150	1650
20	780	1250	1700
32	940	1400	1800



● 압력 및 운전조건



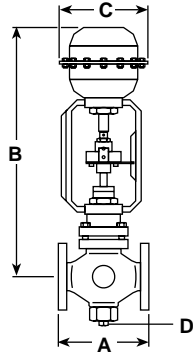
최고사용압력	32 bar g
최고사용온도	239 °C
최대주변온도	110 °C
최소주변온도	0 °C
최소운전온도	0 °C
공기압력범위	2.5 ~ 6 bar g
공기소모량 (20 mm travel)	0.33 L

* 밸브 자체는 보호함을 추가 설치하지 않아도 실외에 설치가능하나 솔레노이드 밸브는 실내에 설치되거나 실외조건에 맞추어 적절하게 보호되어야 한다.

● 치수(mm) 및 무게(kg)

구경	EN 1092 BS 1560		BS 10		C	D	무게
	A	A	A	B			
DN20	150	150	146	378	147	1/4" BSP	9.2

* 구동기 인출거리 80 mm



● 안전정보, 설치 및 유지보수
중요

가

경고

IM - GCM - 10

설치시 주의사항
가

유지보수시 주의사항

주 : (3) 가 (20)

● 주문방법

: 1 - DN20 BCV31 PN40

● 정비부품

정비부품명세

Gasket and packing set	Stock No. 4034682	4, 9, 13, 16, 22, 41
Valve cone, seat and stem set	Stock No. 4034683	3, 5, 6, 7, 8, 15, 16, 20 + Gasket and packing set
Adjustable stuffing box kit	Stock No. 4034484	40, 42, 43, 44 + Gasket and packing set
Available spares for actuator		
Stem seal kit (piston guide bearing and 'O' rings)		A, C, H
Diaphragm kit (Diaphragm, Nyloc nut and washer and 'O' ring)		D, E, F, H
Travel indicators (2 off)		G
Spring kit		B, J

● 정비부품 주문방법

: 1 - EN 1092 가 (: 4034682)

