



Cert. No. LRQ 0963008

ISO 9001

WV1 물용 밸브

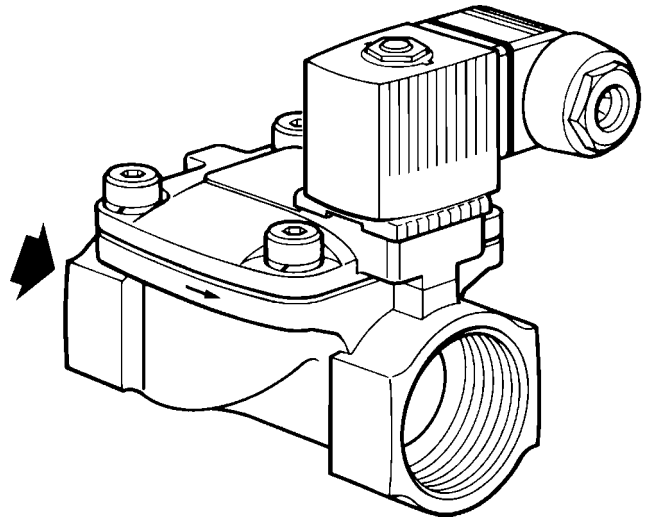
- ✓ 물의 온도가 최대 90 °C까지 사용가능
- ✓ 완전열림의 밸브 구조 및 정상 닫힘(NC)으로 동작
- ✓ 115 V 또는 230 V 전원 사용가능
- ✓ 보일러 급수탱크용으로 이상적임

● 안전

IM - GCM - 10

● 개요

WV1 90 가
1 mm² × 3 IP65 가
1/2"



3/4" ~ 2" WV1 밸브

● 사용조건

최대차압	16 bar g
최소차압	0.2 bar g
최대수압시험압력	24 bar g
최대사용온도	90 °C
최대주위온도	55 °C

● 전기 데이터

버전	전압	주파수
115 V	95 V ~ 132 V	50 ~ 60 Hz
230 V	209 V ~ 264 V	50 ~ 60 Hz
전력 소모량	21 VA (inrush) 12 VA/8 W (hold)	
용기보호등급	IP65	

● 재 질

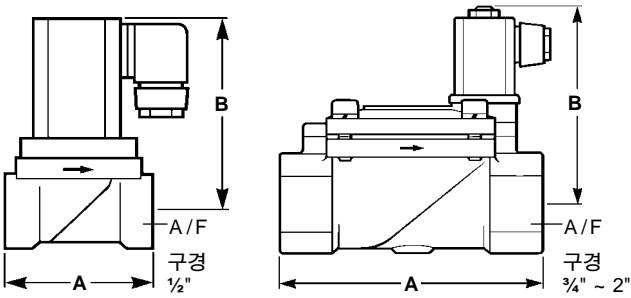
부품명	재질
Body	Brass
Seals	Nitrile rubber
Coil housing	Polyamide
Cable socket	Polyamide

WV1 물용 밸브

● 치수(mm) 및 무게(kg)

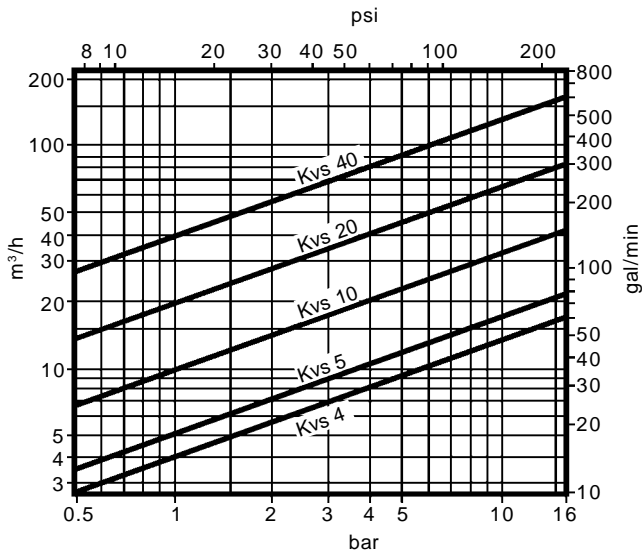
구경	A	B	A/F	무게
1/2"	65	86	27	0.65
3/4"	100	92	32	1.10
1"	115	96	41	1.50
1 1/4"	126	102	50	2.25
1 1/2"	126	106	60	2.65
2"	164	122	70	4.95

중량에는 패키징중량이 포함되어 있다.



● 용량

구경	1/2"	3/4"	1"	1 1/4"	1 1/2"	2"
Kvs (m³/h)	4	5	10	20	20	40



● 설치방법

가 PTFE

● 전기결선

90 가 360
 90 가

● 정비방법

- 1.
- 2.
3. 'O'
4. (.)
5. 4
- 6.
- 7.
8. 'O'
- 9.

● 사양작성방법

90

● 주문방법

: 1 - 1" WV1 BSP, 230 V