



Cert. No. LRQ 0963008

ISO 9001

SX75+ 수위 컨트롤러(1요소)

● 개요

SX75+

PID

● 기술자료(SX75+)

설치방법	패널 취부형 1/8 DIN, 패널 길이 150 mm	
전원	100 ~ 240 V, 50/60 Hz, -15 ~ +10 % (최대 250 V)	
소비전력	4 VA	
앞면의 용기보호등급	IP54 (선택사양의 IP65 보호 키트)	
사용온도/습도	0 ~ 50 °C, 습도 35 ~ 85 % RH	
기후등급	KWF DIN 40040 또는 이와 동등한 규정	
입력신호 선형전류 (mA)	0 - 20 mA 또는 4 - 20 mA 입력 저항 30 Ω (보조전원 24 Vdc 사용시)	
정확도(@25 °C)	0.1 % ± 1 digit(전류 또는 전압)	
샘플링 시간	500 ms	
보조전원공급	24 Vdc ± 10 % (2, 3, 4 선식 전송기용)	
출력 1	전류	4 - 20 mA, 최대부하 500 Ω
	VMD(Valve Motor Drive)	2×SPST(N.O. 연동접점), 접점용량 : 5 A, 250 Vac
출력 2	릴레이	1개(N.O.), 접점용량 : 5 A, 250 Vac
		N.O. 릴레이(5 A, 250 Vac) 이벤트 프로그램용
출력 3		N.O. 릴레이(5 A, 250 Vac) 이벤트 프로그램용
전송출력 4		4 - 20 mA 또는 0 - 10 Vdc 측정값 또는 설정값의 전송 정확도 0.1 % (25 °C에서), 분해능 12 bit(0.025 %)
로직입력		3개의 로직입력(설정값 선택용)
셋포인트(목표)		4개까지 가능. 키보드 또는 로직입력에 의한 선택(또는 SX75+의 직렬 인터페이스 기능을 사용하여 선택)
원격 셋포인트(목표)		4 - 20 mA(15 Ω) : 프로그램 방법에 따라 로컬 셋포인트를 그대로 받거나, 옅을을 더하거나, 바이어스 또는 비율을 설정하여 원격 셋포인트로 설정할 수 있다.
무게		600 g
시리얼 통신방법		ASCII 코드 / MODBUS-JBUS (통신속도 600, 1200, 2400, 4800, 9600 bps)

● 제어동작

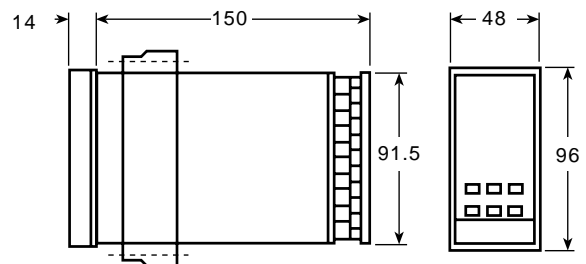
/ , PID(I, D 가) , PID

파라메타

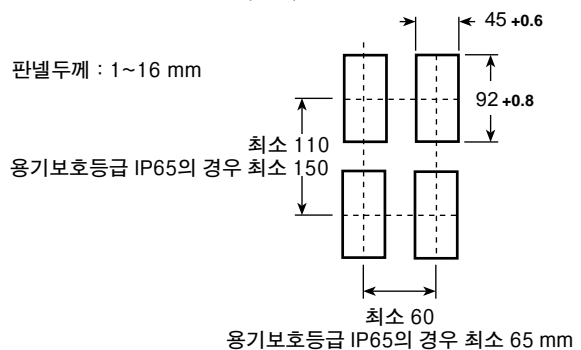
비례대	0.5 ~ 999.9 %
적분시간	0.1 ~ 100분
미분시간	0.01 ~ 10분
퍼지강도	0 ~ 90 %



● 치 수(mm)



● 패널 절개치수(mm)



SX75+ 수위 컨트롤러(1요소)

● SX75+ 컨트롤러 기능

입력 신호

4 - 20 mA

다양한 출력 신호

VMD, mA,

보조전원공급

24 Vdc

가

퍼지 기능의 PID

PID

설정값

SX75

4가

1

경사(Ramp) 제어 기능

()가

원격설정값

2

(Master/Slave)

이벤트 경보

2

자동/수동 전환

시리얼 통신기능

PC

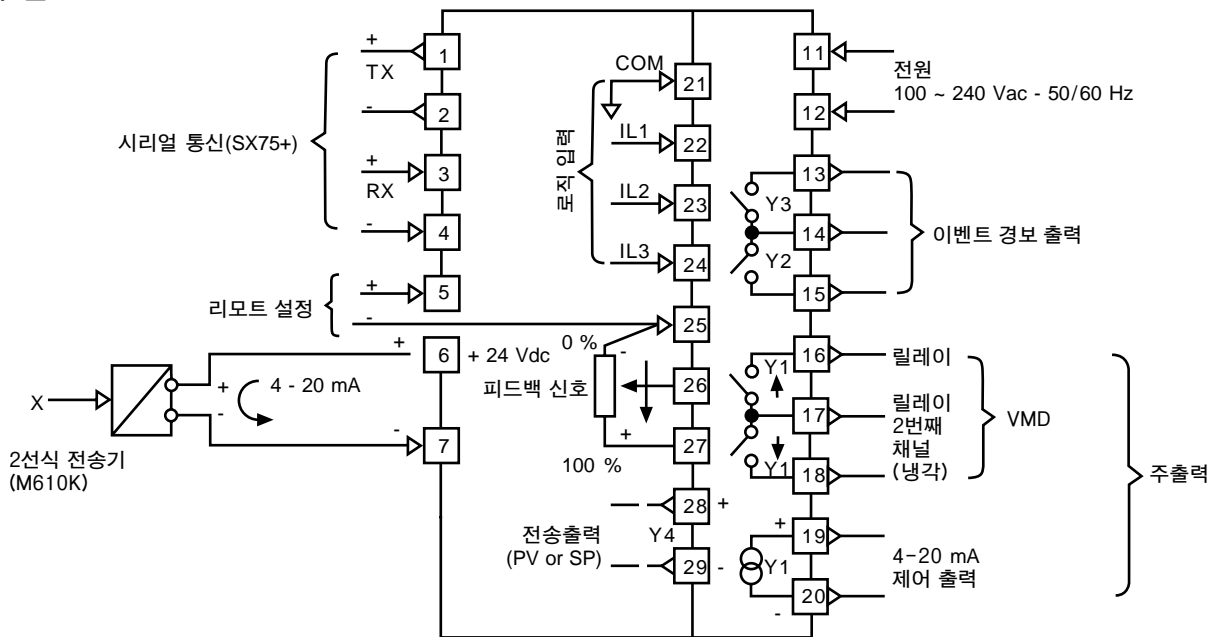
RS232

RS422, RS485

64

전송출력

● 전기 결선도



* VMD 출력을 사용할 경우 외부에 보조 릴레이를 쓰는 것이 좋다.