

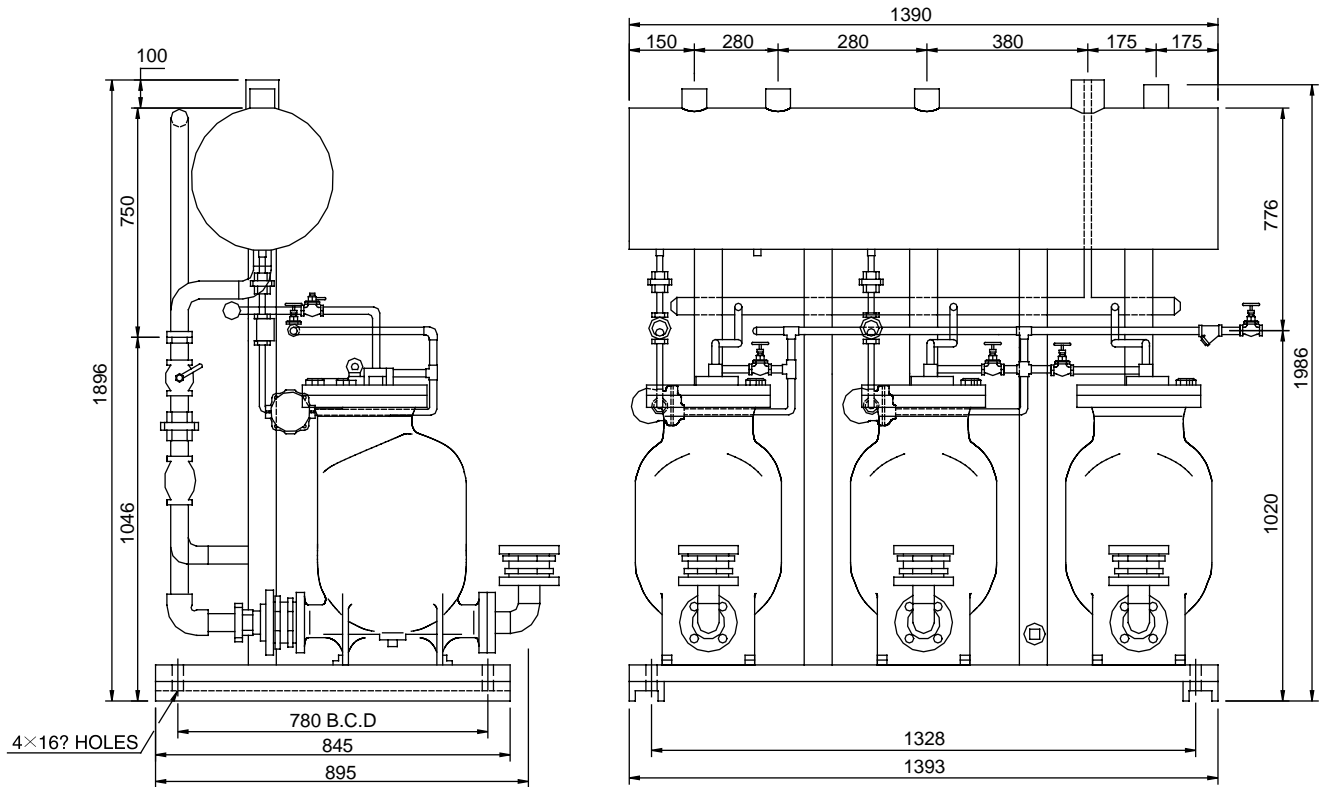


Cert. No. LRQ\_0963008

ISO 9001

## MFP14 패키지 유닛(Triplex, 증기구동/압축공기구동)

### ● MFP14 패키지 유닛(Triplex, 증기구동)



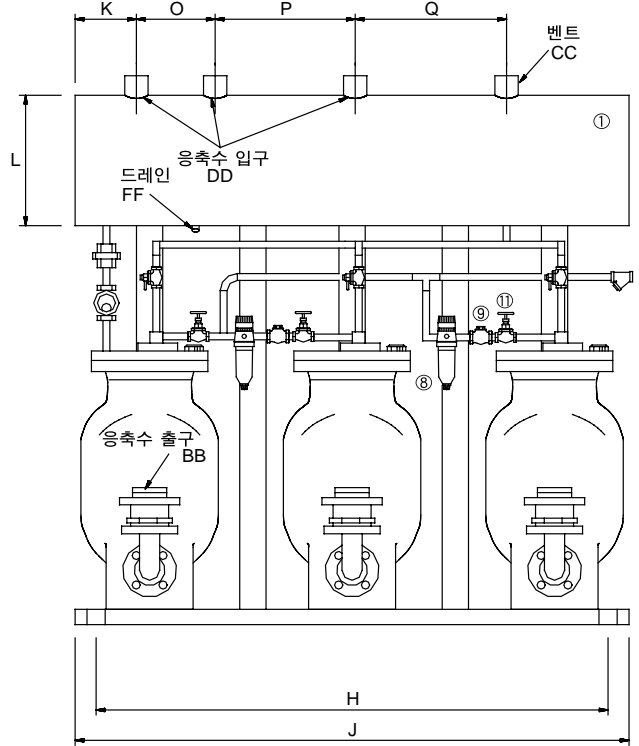
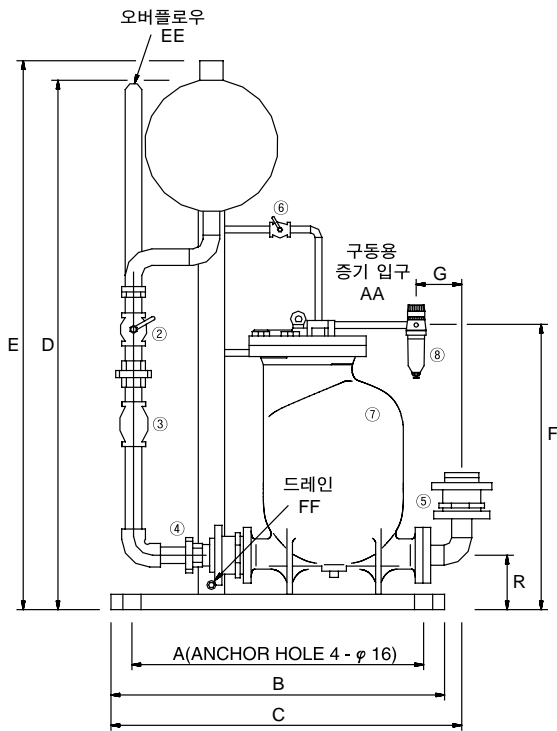
### ● 치수(mm) 및 무게(kg)

구경	A	B	C	D	E	F	G	H	J	K	L	O	P	Q	R	AA	BB	CC	DD	EE	FF	무게
3"x2" Triplex	780	845	895	1750	1790	663	150	1328	1393	150	16"	279	279	378	194	1"	2"	4"	3"	3"	3/4"	580

(주) 1. 벤트 CC는 버트용접식, 응축수 DD는 나사식, 오버플로우 EE는 버트용접식으로 되어 있으며 응축수 토출구 BB, 동력증기 입구 AA는 나사식으로 되어 있다.  
(증기구동 및 압축공기구동 동일)

## MFP14 패키지 유니트(Triplex, 증기구동/압축공기구동)

### ● MFP14 패키지 유니트(Triplex, 압축공기구동)



### ● 치수(mm) 및 무게(kg)

구경	A	B	C	D	E	F	G	H	J	K	L	O	P	Q	R	AA	BB	CC	DD	EE	FF	무게
3"x2" Triplex	780	845	895	1750	1790	663	150	1328	1393	150	16"	279	279	378	194	1"	2"	4"	3"	3"	3/4"	580

(주) 1. 벤트 CC는 버트용접식, 응축수 DD는 나사식, 오버플로우 EE는 버트용접식으로 되어 있으며, 응축수 토출구 BB는 동력증기입구 AA는 나사식으로 되어 있다. (증기구동 및 압축공기구동 동일)

### ● 재질(증기구동 및 압축공기구동)

번호	부품명	수량	재질
1	Receiver	1	Carbon Steel KS D2567 SPP
2	Ball Valve	3	Brass KS D6001
3	Fig 12 Strainer	3	SG Iron DIN 1693 GGG40
4	Check Valve	3	Stainless Steel WS 1.4581
5	Check Valve	3	Stainless Steel WS 1.4581
6	Ball Valve	3	Brass KS D6001
7	MFP14 Pump	3	S.G. Iron DIN 1693 GGG40.3
8*	Fig 12 Strainer(1")	1	S.G. Iron DIN 1693 GGG40.3
9*	FT14 Trap(1/2")	2	S.G. Iron DIN 1693 GGG40.3
10*	Sight Glass	2	Brass BS2872 CZ121
11	Gate Valve	3	Forged Steel A105

\* 구동원으로 증기를 사용하는 경우이며 압축공기를 사용할 때는 아래와 같다.

8	IP2A Filter/Regulator	2	
9	Check Valve	3	Braonze BS1400 LG2