



Cert. No. LRQ 0963008

ISO 9001

EPM1, EPM2 전자식 펌프 모니터

- ✓ MFP14 타입과 같은 기계식 펌프의 펌핑량 측정 및 정상작동 여부 모니터링
- ✓ 움직이는 부품이 없어 고장없이 사용할 수 있는 신뢰성이 높은 제품
- ✓ 펌핑유체온도 최고 198℃까지 사용가능
- ✓ 선명한 LCD화면(EPM1 only, 8자리 숫자)
- ✓ 7년간 사용할 수 있는 리튬 배터리 내장

● 개요

(EPM) MFP14
가 ,
EPM 가
1.5 V
MFP14

EPM1 - 8 LCD

EPM2- (BEMS)

EPM1 모니터링 8 LCD가

MFP14 (/)
/ (reset/zero) EPM1
(IM - P136 - 23)

EPM2 모니터링 가 BEMS , 가

EPM2 BEMS

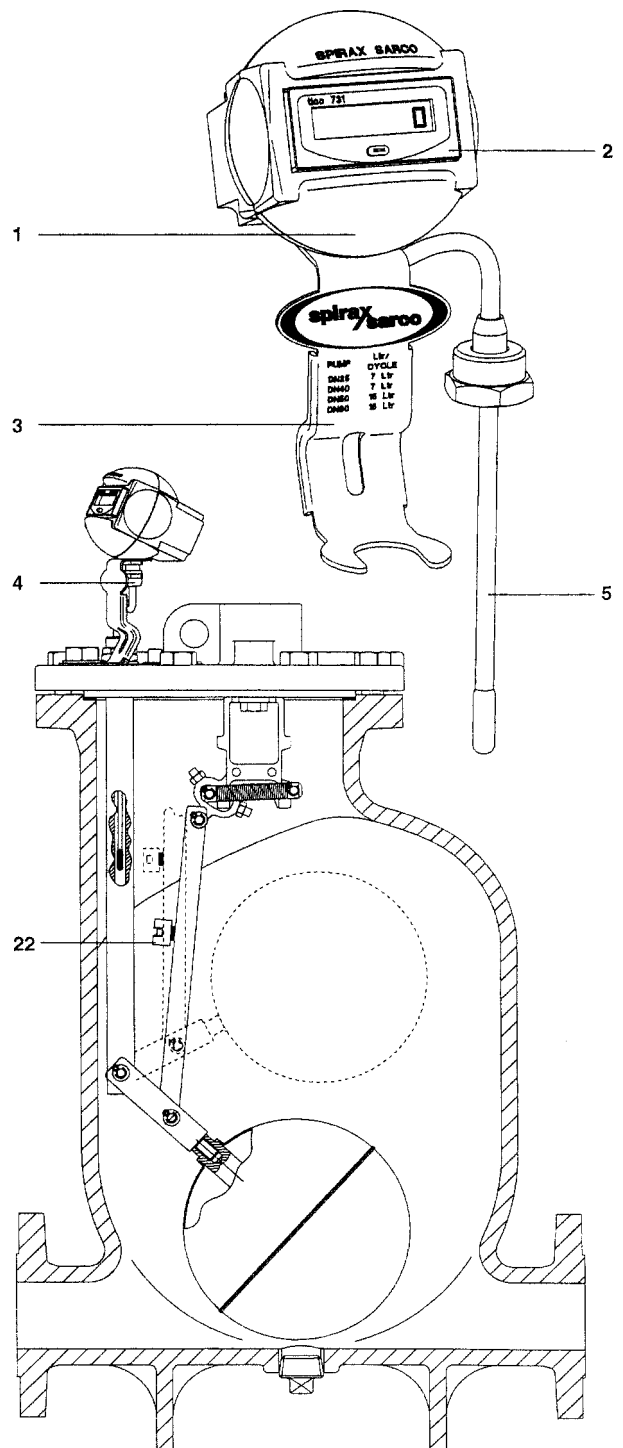
● 사용조건

모 델	주변온도 °C	펌핑유체의 최고온도 °C
EPM1	-10~+50	198
EPM2	-40~+85	198

● 재 질

번호	부품명	재질
1	Enclosure	Acetal
2	Digital counter(casing)	Makrolon
3	Bracket	Stainless steel BS 1449 304 S15
4	Gland	Nickel plated
5	Sensor(switch)	Precious metal 48 V \approx , 1 A, 12 W (max.)
22	Actuator	Alnico

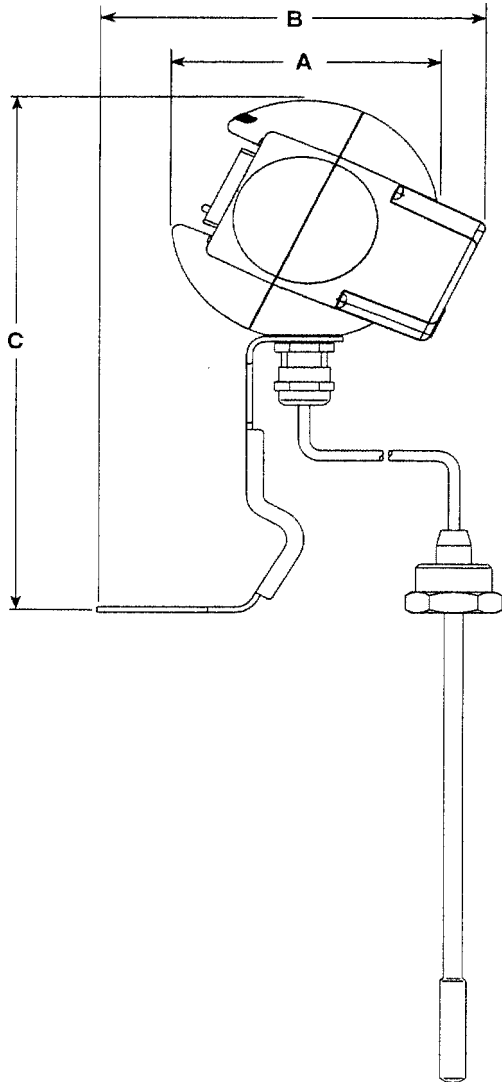
EPM1



EPM1, EPM2 전자식 펌프 모니터

● 치수(mm) 및 무게(kg)

치 수			무 게	
A	B	C	EPM1	EPM2
φ70	100	150	0.172	0.159



● 안전사항, 설치 및 정비 지침

P136 - 23)

설치시 주의사항

(IM -

● 정비부품

정비부품명세

EPM1 Digital counter	2
EPM1 Sensor assembly	5
EPM Actuator assembly	22

EPM1

