



Cert. No. LRQ\_0963008

ISO 9001

## M21S ISO 볼밸브(DN15 ~ DN100)

### ● 응용

M21S ISO  
, ISO 가

### ● 종류

M21S2 ISO 아연도금 탄소강 몸체, PDR 0.8 시트, ISO 부속설비  
M21S3 ISO 스테인레스강 몸체, PDR 0.8 시트, ISO 부속설비

### ● 구경 및 배관연결방법

DN15, 20, 25, 32, 40, 50, 65, 80, 100  
BS 4504 PN40

DIN 3203 F4 (face to face)

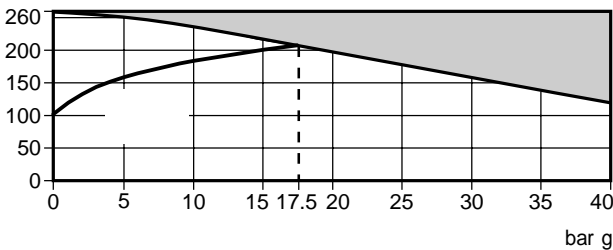
### ● 기술사양

|       |                       |
|-------|-----------------------|
| 유량특성  | 변형 선형                 |
| 포트    | 축소 내경                 |
| 누수율   | ISO 5208(A등급)         |
| 정전기방지 | ISO 7121 및 BS 5351 적용 |

### ● 사용조건

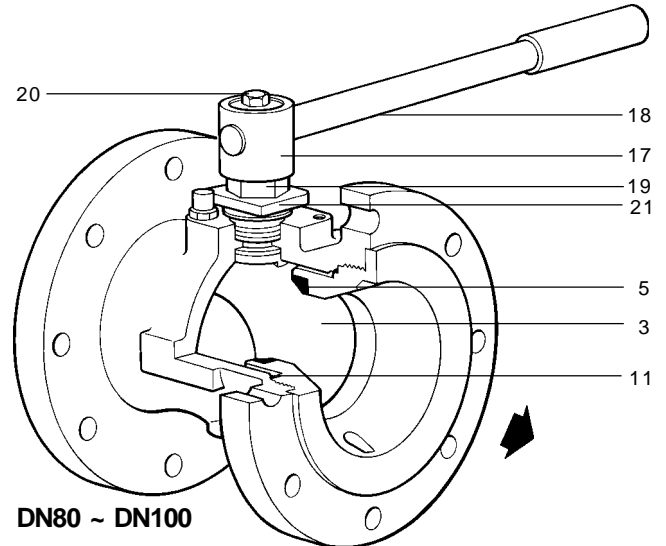
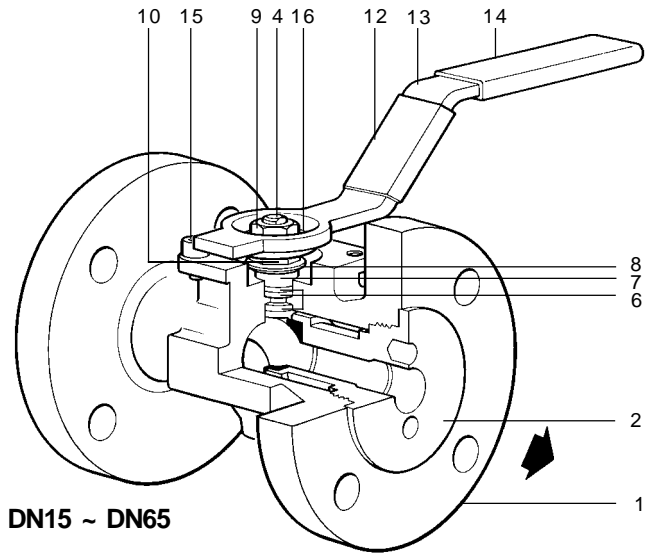
|             |                     |
|-------------|---------------------|
| 몸체설계조건      | PN40                |
| 최고허용온도(TMA) | 260 °C(0 bar g 기준)  |
| 최고사용압력(PMO) | 40 bar g(120 °C 기준) |
| 최고포화증기사용압력  | 17.5 bar g          |
| 수압시험압력      | 60 bar g            |

### ● 운전조건범위



### ● 재질

| 번호 | 품명                | 재질  |
|----|-------------------|---|
| 1  | Body              | M21S2 Zinc plated carbon steel DIN 17245-GS-C25 |
|    |                   | M21S3 Stainless steel ASTM A351 CF8M            |
| 2  | Insert            | M21S2 Zinc plated carbon steel SAE 1040         |
|    |                   | M21S3 Stainless steel AISI 316                  |
| 3  | Ball              | Stainless steel AISI 316                        |
| 4  | Stem              | Stainless steel AISI 316                        |
| 5  | Seat              | Carbon and graphite reinforced PTFE PDR 0.8     |
| 6  | Stem seals        | Antistatic R-PTFE                               |
| 7  | Separator         | Zinc plated carbon steel SAE 12L14              |
| 8  | Belleville washer | Stainless steel AISI 301                        |
| 9  | Nut               | Zinc plated carbon steel SAE 12L14              |



|                    |                          |           |
|--------------------|--------------------------|-----------|
| 10 Nut             | Zinc plated carbon steel | SAE 12L14 |
| 11 Insert 'O' ring | Viton                    |           |
| 12 Name-plate      | Stainless steel          | AISI 430  |
| 13 Lever           | Zinc plated carbon steel | SAE 1010  |
| 14 Grip            | Vinyl                    |           |
| 15 Stop screw      | Zinc plated carbon steel | SAE 12L14 |
| 16 Body name-plate | Stainless steel          | AISI 430  |
| 17 Stem adaptor    | Zinc plated SG iron      |           |
| 18 Pipe handle     | Zinc plated carbon steel |           |
| 19 Adaptor washer  | Zinc plated carbon steel | SAE 1045  |
| 20 Bolt            | Zinc plated carbon steel | Grade 5   |
| 21 Stop plate      | Zinc plated carbon steel |           |

## M21S ISO 볼밸브(DN15 ~ DN100)

TI-P133-14  
ST Issue 3  
(KR 0204)

### ● 치수(mm) 및 무게(kg)

플랜지식 PN40 face to face DIN 3202 F4

| 구경    | A3  | B3  | C3  | D2  | E  | F  | 무게    |
|-------|-----|-----|-----|-----|----|----|-------|
| DN15  | 115 | 146 | 81  | 95  | 11 | 53 | 2.20  |
| DN20  | 120 | 146 | 84  | 105 | 14 | 55 | 3.00  |
| DN25  | 125 | 180 | 99  | 115 | 20 | 56 | 3.90  |
| DN32  | 130 | 180 | 102 | 140 | 24 | 58 | 5.25  |
| DN40  | 140 | 220 | 124 | 150 | 31 | 64 | 6.57  |
| DN50  | 150 | 220 | 130 | 165 | 36 | 70 | 8.72  |
| DN65  | 170 | 260 | 142 | 185 | 50 | 84 | 12.76 |
| DN80  | 180 | 415 | 156 | 200 | 57 | 90 | 15.95 |
| DN100 | 190 | 515 | 175 | 235 | 75 | 95 | 21.50 |

### ● Kv값

|    |    |    |    |    |    |    |     |     |     |
|----|----|----|----|----|----|----|-----|-----|-----|
| DN | 15 | 20 | 25 | 32 | 40 | 50 | 65  | 80  | 100 |
|    | 6  | 10 | 21 | 40 | 81 | 94 | 197 | 248 | 581 |

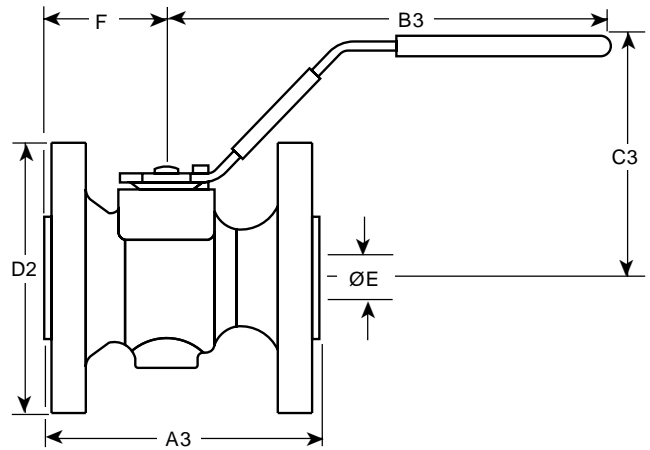
$C_V(\text{UK}) = K_V \times 0.97$        $C_V(\text{US}) = K_V \times 1.17$

### ● 사용토크(Nm)

|    |     |     |    |    |    |    |    |    |     |
|----|-----|-----|----|----|----|----|----|----|-----|
| DN | 15  | 20  | 25 | 32 | 40 | 50 | 65 | 80 | 100 |
|    | 3.5 | 6.5 | 11 | 20 | 22 | 24 | 25 | 64 | 113 |

17.5 bar      75 %

가



### ● 정 비

### ● 정비부품 가

#### 정비부품명세

Seat, stem seal and gasket set

5, 6, 11

