



Cert. No. LRQ 0963008

ISO 9001

M40 ISO 볼밸브(DN25 ~ DN150)

● 응용

M40 ISO
, ISO (mounting) . M40
ISO

● 종류

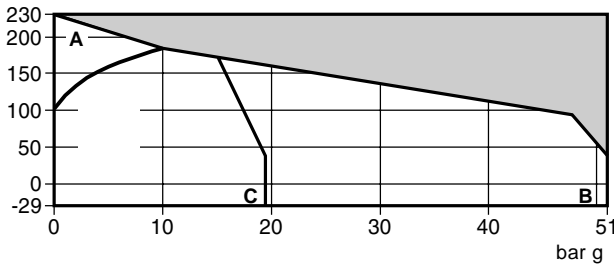
M40V2 ISO	아연도금 탄소강 몸체, PTFE 시트
M40V3 ISO	스테인레스강 몸체, PTFE 시트
M40S2 ISO	아연도금 탄소강 몸체, PDR 0.8 시트
M40S3 ISO	스테인레스강 몸체, PDR 0.8 시트

● 구경 및 배관연결방법

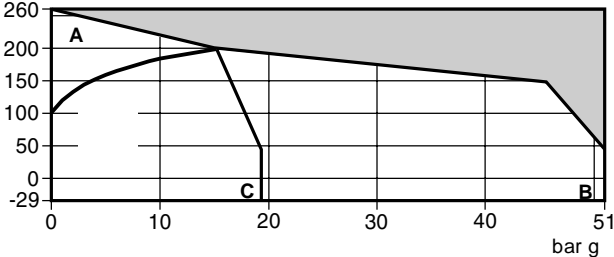
DN25, 40, 50, 65, 80, 100, 150
ANSI 150/300

● 운전조건범위

Virgin PTFE(V)



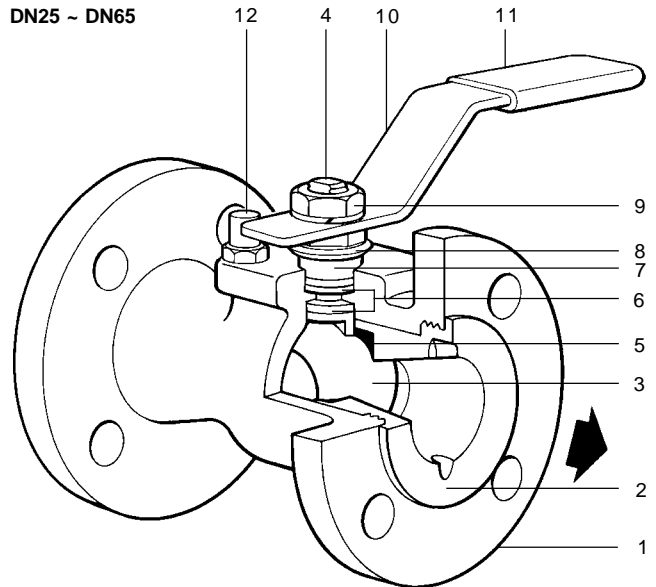
Reinforced PTFE(S)



가
A - B ANSI 300 A - C ANSI 150

몸체설계조건	ANSI 150, ANSI 300	
최고허용압력(PMA)	ANSI 150	19 bar g @ 38 °C
	ANSI 300	51 bar g @ 38 °C
최고허용온도(TMA)	M40V	230 °C @ 0 bar g
	M40S	260 °C @ 0 bar g
최저허용온도	-29 °C	
최고사용압력(PMO)	M40V	10.0 bar g @ 184.0 °C
	M40S	17.5 bar g @ 208.5 °C
최고사용온도(TMO)	M40V	230 °C @ 0 bar g
	M40S	260 °C @ 0 bar g
최저사용압력	-29 °C	
최고사용차압(ΔPMX)은 PMO로 제한된다.		
수압시험압력	ANSI 150	28.5 bar g
	ANSI 300	76.5 bar g

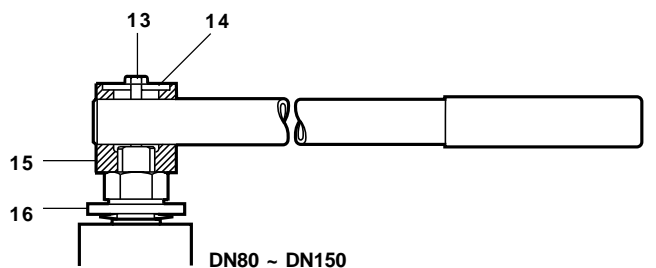
DN25 ~ DN65



● 재질

번호	부품명	재질
1	Body	Zinc plated carbon steel ASTM A 216 WCB
		Stainless steel ASTM A 351 CF8M
2	Insert	SAE 1040 / AISI 316
3	Ball	Stainless steel AISI 316
4	Stem	Stainless steel AISI 316
5	Seat	M40V Virgin PTFE
		M40S PTFE reinforced (carbon & graphite) PDR 0.8
6	Stem seal	Reinforced PTFE
7	Separator	SAE 1010 / 1045
8	Belleville washer	Stainless steel AISI 301
9	Stem nut	Zinc plated carbon steel SAE 12L14
10	Lever	Zinc plated carbon steel SAE 1010
11	Grip	Vinyl
12	Stop screw	Zinc plated carbon steel
13	Fixing screw	Zinc plated carbon steel
14	Support washer	Zinc plated carbon steel SAE 1045
15	Stem adaptor	Zinc plated SG iron
16	Stop plate	Zinc plated carbon steel SAE 1010
* 17	Name-plate	Stainless steel AISI 430

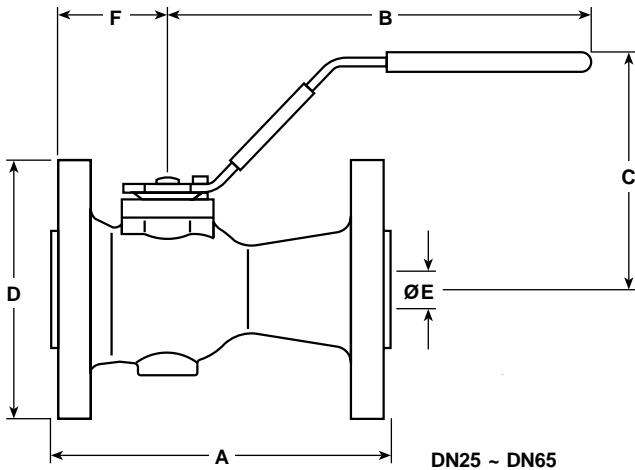
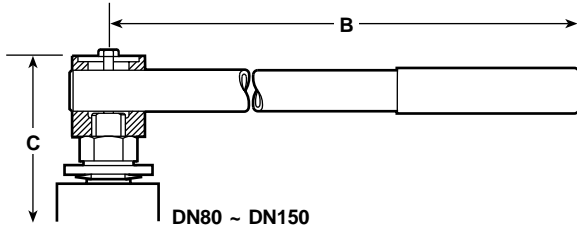
* 17번 부품은 그림에 보이지 않는다.



M40 ISO 볼밸브(DN25 ~ DN150)

● 치수(mm) 및 무게(kg)
플랜지식 ANSI 150

구경	A	B	C	D	E	F	무게
DN25	127	180	100	108	20	49	2.30
DN40	165	180	115	127	31	54	4.50
DN50	178	220	129	152	36	61	6.80
DN65	190	220	142	178	50	63	9.70
DN80	203	275	144	190	57	73	14.0
DN100	229	415	172	229	75	82	21.0
DN150	267	700	206	279	100	118	38.0



플랜지식 ANSI 300

구경	A	B	C	D	E	F	무게
DN25	165	180	100	124	20	59	4.10
DN40	190	180	115	156	31	64	7.65
DN50	216	220	129	165	36	69	9.60
DN65	241	220	142	191	50	75	13.50
DN80	283	275	162	210	57	87	20.40
DN100	305	415	178	254	75	97	32.40
DN150	403	700	220	318	100	118	62.00

● Kv값

DN	25	40	50	65	80	100	150
Kv	21	81	94	197	248	581	730

$C_V(UK) = K_V \times 0.963$ $C_V(US) = K_V \times 1.156$

● 사용토크(Nm)

DN	25	40	50	65	80	100	150
N m	8	25	35	50	60	100	280

75 %

● 정비

● 선택사양

- 가
- 가 50 mm 100 mm

● 기술사양

유량특성	변형 선형
포트	축소 내경
누수율	ISO 5208(A등급)
정전기방지	ISO 7121 및 BS 5351 적용

● 정비부품
가

정비부품명세

Seat and stem seal set	5, 6
------------------------	------

