



Cert. No. LRQ 0963008

ISO 9001

## Spiratec R16C 스팀트랩 자동모니터

### ● 용도

Spiratec R16C 16  
16 Spiratec  
가 가  
가  
R16C  
2  
R16C  
가  
R16C  
R16C  
가 가

### ● 모델

### ● 재질

Enclosure	ABS
Front Panel	Polyester

### ● 기술자료

공급전원	96 ~ 240 Vac ± 10% 또는 24 Vac ± 10%	
공급주파수	50 ~ 60 Hz	
공급소비전류	50 mA	
	사용온도	0 ~ 50 °C
주변외기온도	최고사용상대습도	31 °C까지 80% ~50 °C에서 34% (선형으로 감소)
	최고 고도	해발 2,000 m
릴레이 접점용량	최고전압	24 Vac/dc
	최고전류	0.5 A
	최고전력	10 W
기밀도	IP65(정확한 케이블 접속구 사용시, 벽고정형에만 해당)	
전기접속	나사 터미널	

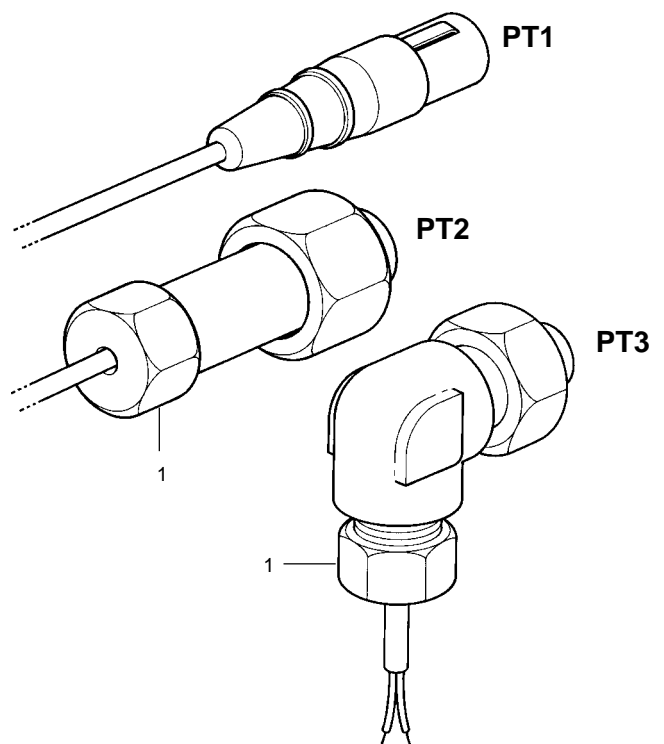
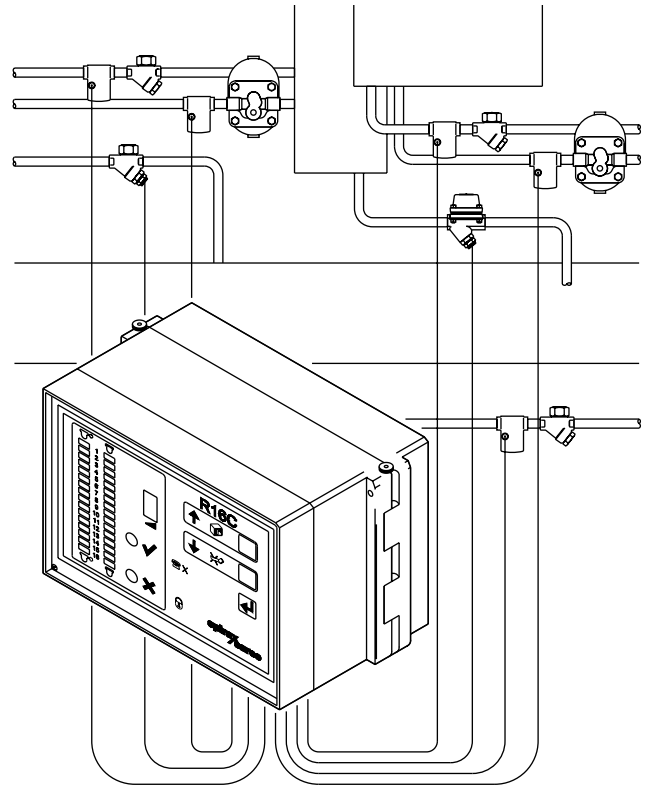
### ● 부속자재

PT1		
PT2	( )	
PT3	( )	
가	1.2 m	가

### 증기누출센서

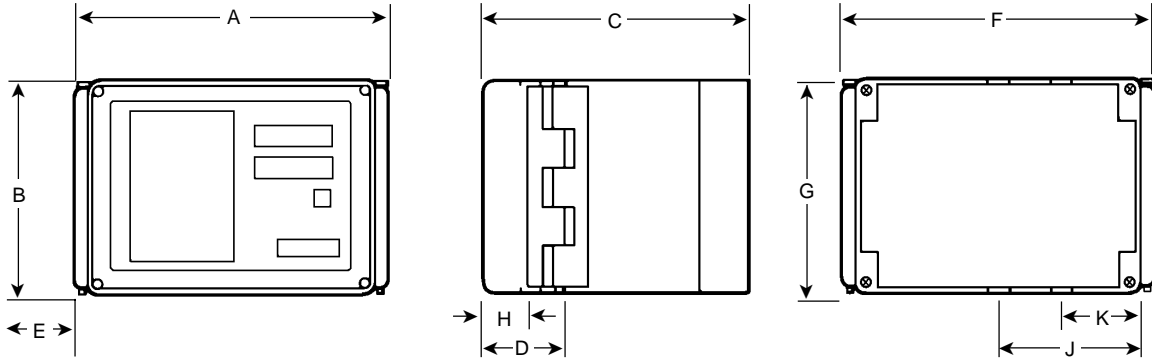
20 7 0.2(0.22 mm<sup>2</sup>)

### 증기누출 및 응축수정체 점검센서

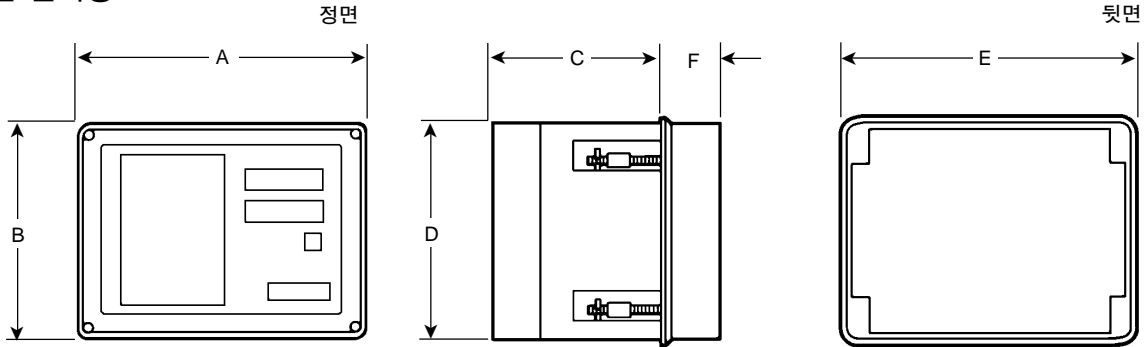


# Spiratec R16C 스팀트랩 자동모니터

## ● 벽면 고정형



## ● 판넬 설치형



## ● 치수 (mm) 및 무게 (kg)

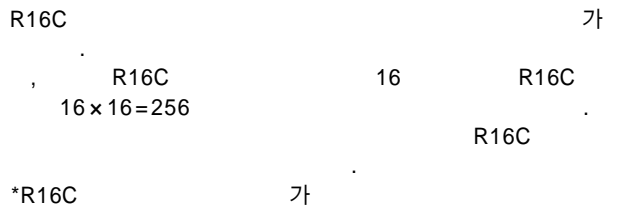
### 벽면 고정형

A	B	C	D	E	F	G	H	J	K	무게
201	138	169	50	130	170	100	30	92	52	1.80

### 판넬 설치형

A	B	C	D	E	F	무게
192	145	105	140	186	40	1.53

## ● 마스터박스 응용방법



## ● 설치방법

(IM - P087 - 22 )

