



Cert. No. LRQ 0963008

ISO 9001

## Spiratec ST14 센서챔버 및 센서

### ● 개요

. R1C R16C WLS1

<b>ST141</b>	탄소강 몸체, 나사식 배관연결
<b>ST142</b>	탄소강 몸체, 소켓용접식 배관연결
<b>ST143</b>	탄소강 몸체, 플랜지식 배관연결

가

### 센서의 종류

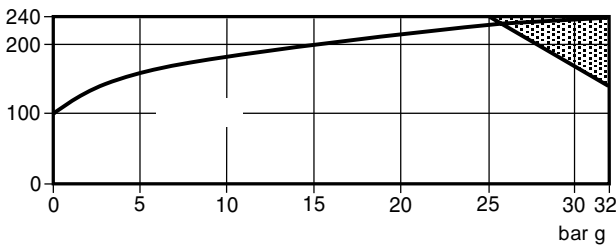
- SS1 :

- WLS1 :

### ● 구경 및 배관연결방법

1/2", 3/4", 1", 1 1/2", 2" BSP(BS21 Parallel), NPT  
BS 3799  
DN15, 20, 25, 40, 50 PN40, ANSI 150, ANSI 300

### ● 압력/압력 한계



1", 1 1/2", 2" ST14 CRN

가

몸체설계압력	PN40
최고허용압력(PMA)	32 bar g
최고허용온도(TMA)	240 °C
최저허용온도	0 °C
최고사용압력(PMO)	32 bar g
최고사용온도(TMO)	240 °C
최저사용온도	0 °C
최고사용차압(ΔPMX)은 PMO로 제한	
수압시험압력	60 bar g
주 : 센서가 설치된 경우, 시험압력은 32 bar g를 초과할 수 없다.	

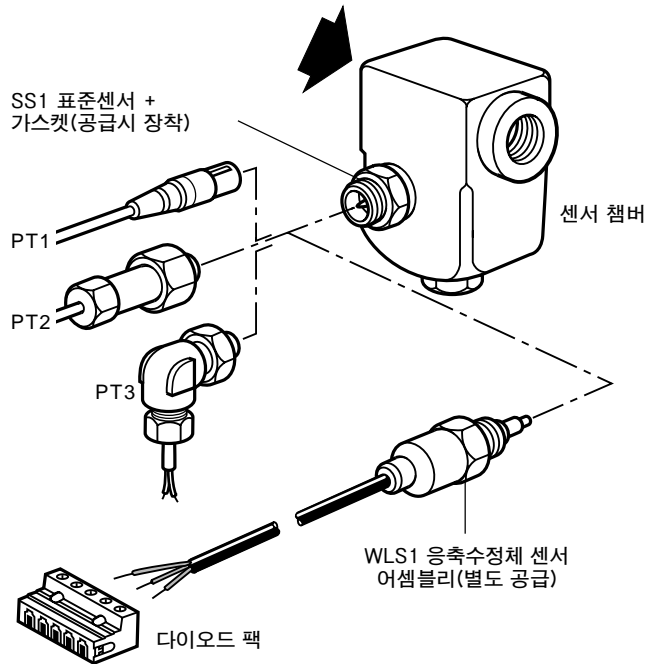
### ● 센서 타입

SS1 : PT

WLS1 :

### ● 센서 구경 및 배관연결방법

SS1 : " BSP(Parallel)  
PT M22 x 1.5



PT1 : SS1 (Type 30)

PT2 : SS1 (R1C, R16C)

PT3 : SS1 (R1C, R16C)

WLS1 : R1C  
가 1 m R16C

### ● 재 질

번호	부품명	재질	
1	Sensor chamber	Steel	DIN 17245 GS C 25
2	SS1 standard sensor	Stainless steel	BS 970 303 S31 and PEEK plastic
	WLS1 waterlogging sensor assembly	Stainless steel	BS 970 303 S31 and PEEK plastic
3	Sensor gasket	Stainless steel	BS 1449 304 S16
4	Diode pack	Polyamide	6-6
5	Plug	Stainless steel	BS 970 431 S29
6	Plug gasket	Stainless steel	BS 1449 304 S16
	PT1 connector	RYTON plastic	
	PT2 connector	RYTON plastic and brass (nickel plated)	
7	PT3 connector	RYTON plastic and brass (nickel plated)	
		PN40 Steel	Mat no. 1.0460
8	Flanges	ANSI 300 Steel	ASTM A105N
		BS 10 Steel	BS 970 070 M20

# Spiratec ST14 센서챔버 및 센서

TI-P086-11  
MI Issue 7  
(KR 0411)

## ● 설치방법

WLS1  
50~56 N m

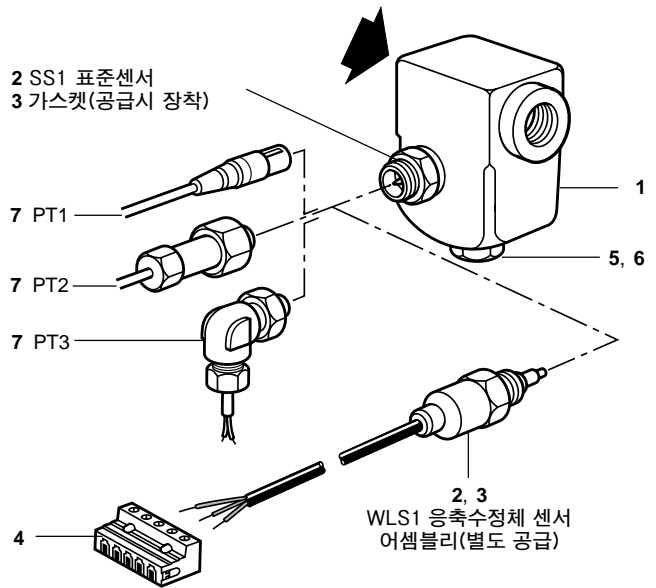
## ● 센서의 정비 방법

가 50 - 56 N m

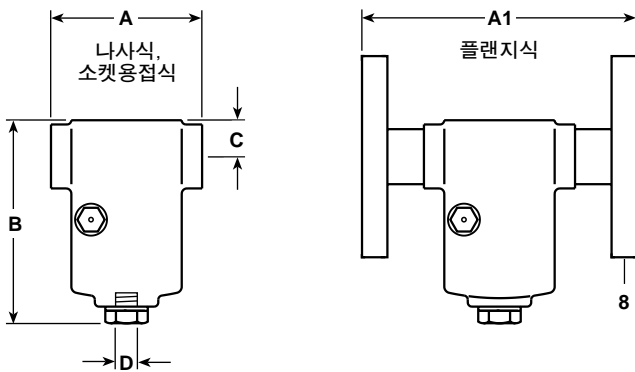
## ● 정비방법

50~60 N m

## ● 치수(mm) 및 무게(kg)



구경	A	A1	B	C	D	E	F	G	H	분해시 필요간격				무게	
										WLS1 J	PT1 K	PT2 K	PT3 K	Scr.	Fig.
DN15 - 1/2"	75	130	101	23	1/2"	33	46	85	88	127	119	129	97	0.82	2.3
DN20 - 3/4"	75	150	101	23	1/2"	33	46	85	88	127	119	129	97	0.82	2.8
DN25 - 1"	120	185	120	28	3/4"	40	53	91	95	134	126	136	104	2.20	4.6
DN40 - 1 1/2"	252	393	215	45	1"	82	95	133	137	176	167	177	145	22.00	27.5
DN50 - 2"	252	393	215	45	1"	82	95	133	137	176	167	177	145	22.00	29.0

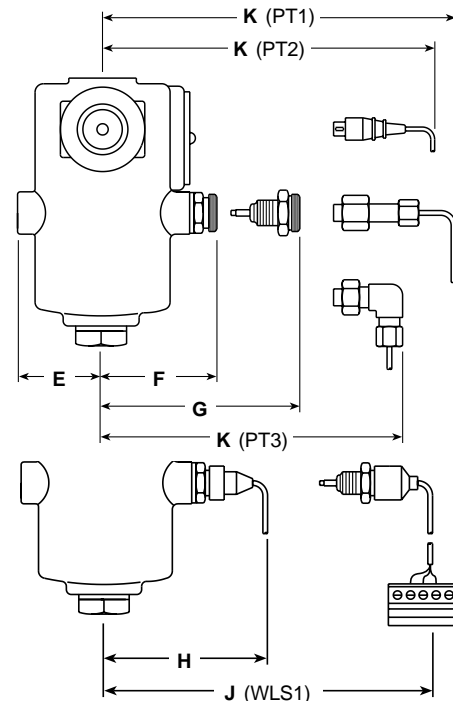


## ● 정비부품

가

### 정비부품명세

SS1 standard sensor and gasket	2, 3
WLS1 waterlogging sensor assembly and gasket	2, 3
WLS1 diode pack	4
Sensor gaskets (packs of 10)	3
Sensor blanking plug (optional extra - not shown)	



## ● 추천조임값

항목	부품명	구경	mm	N m
2	Sensor	1/2", 3/4"	24 A/F	50 - 56
		1"	27 A/F	54 - 60
5	Plug	1"	33 A/F	84 - 93
		1 1/2", 2"	40 A/F	130 - 145