



Cert. No. LRQ 0963008

ISO 9001

VB14, VB21 진공해소장치

● 개요

VB14 가 ()

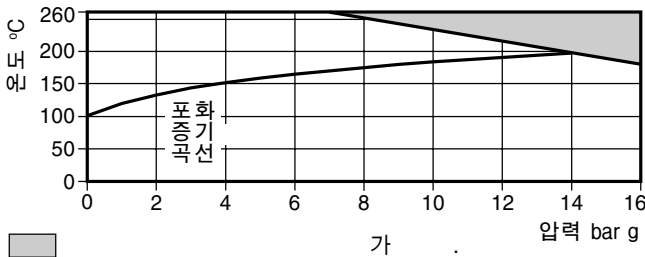
성적서

EN 10204 2.2 가

● 구경 및 배관 연결방법

1/2" () BSP, NPT
" () BSP, NPT

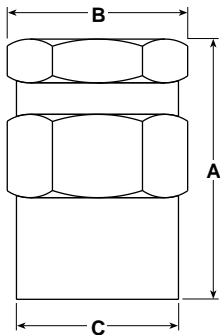
● 온도/압력조건



몸체설계조건	PN16
최대허용압력(PMA)	16 bar g @ 180 °C
최대허용온도(TMA)	260 °C @ 7 bar g
최소허용온도	-196 °C
최대사용압력(PMO)-포화증기의 경우	14 bar g
최대사용온도(TMO)	260 °C @ 7 bar g
최소사용온도	0 °C
수압시험압력	24 bar g

● 치수(mm) 및 무게(kg)

구경	A	B (A/F)	C	K _v	무게
1/2"	55	34	34	0.52	0.35



● 안전정보, 설치 및 정비 지침

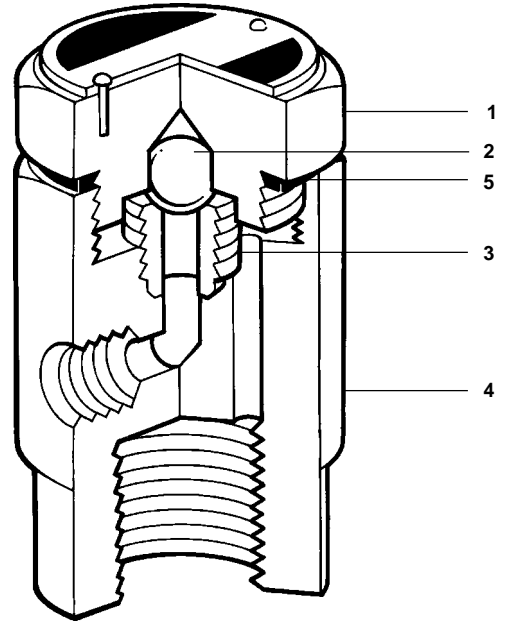
P019 - 05)

설치 시 주의사항 :

VB14

가

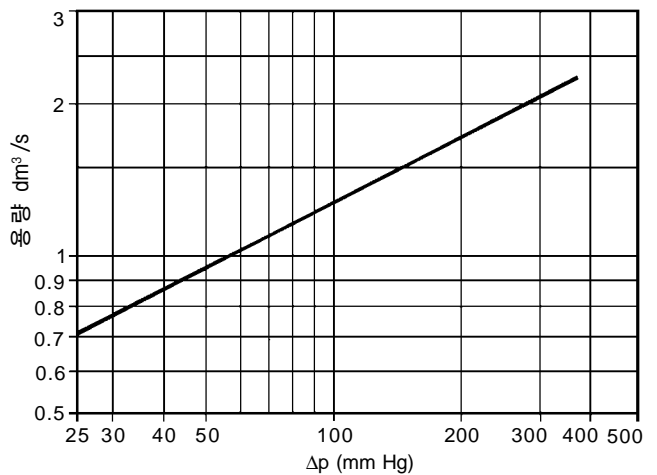
VB14



● 재 질

번호	부품명	재질
1	Cap	Brass CU ZN 39 PB2
2	Valve	Stainless steel Z 100 CD 17
3	Valve seat	Stainless steel Z15 CN 16 02
4	Body	Brass CU ZN 39 PB2
5	Gasket	Stainless steel AISI 304

● 용량표



VB14가 열리기 위한 ΔP 4.6 mm Hg

(IM -

VB14, VB21 진공해소장치

VB21

TI-P019-02
ST Issue 6
(KR 0504)

● 개요

VB21 가 ()

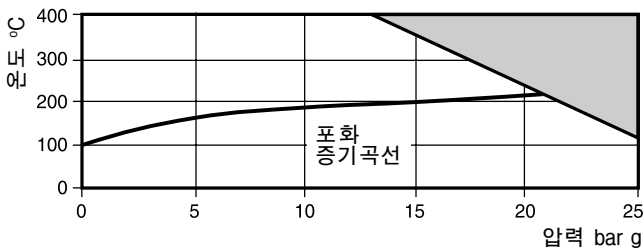
성적서

EN 10204 2.2 가

● 구경 및 배관 연결방법

1/2" () BSP, NPT
" () BSP, NPT

● 온도/압력 조건

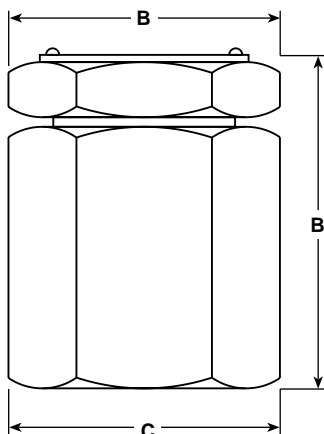


가

몸체설계조건	PN25
최대허용압력(PMA)	25 bar g @ 120 °C
최대허용온도(TMA)	400 °C @ 13 bar g
최소허용온도	-48 °C
최대사용압력(PMO)-포화증기의 경우	21 bar g
최대사용온도(TMO)	400 °C @ 13 bar g
최소사용온도	0 °C
수압시험압력	38 bar g

● 치수(mm) 및 무게(kg)

구경	A	B (A/F)	C	Kv	무게
1/2"	52	36	36	0.52	0.33



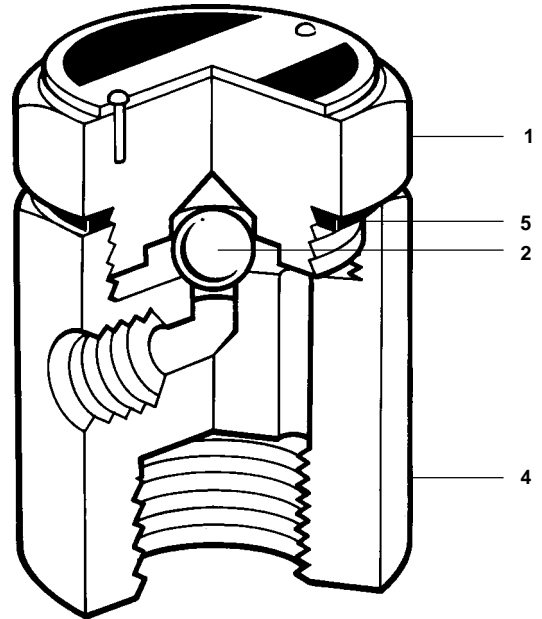
● 안전정보, 설치 및 정비 지침

P019 - 05)

설치 시 주의사항 :

VB21

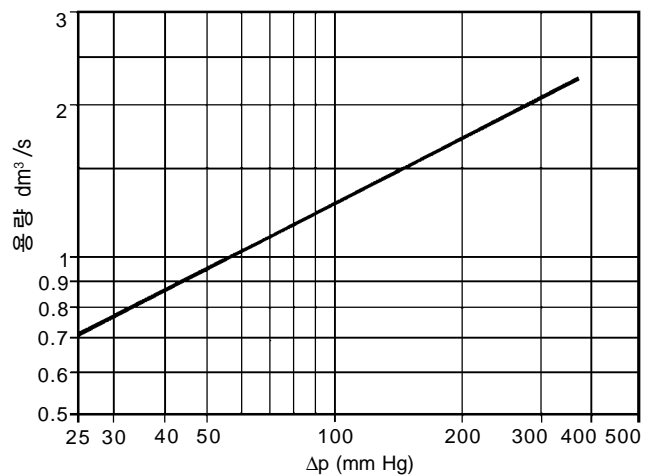
가



● 재 질

번호	부품명	재질
1	Cap	Stainless steel AISI 303
2	Valve	Stainless steel AISI 440 C
4	Body	Stainless steel AISI 303
5	Gasket	Stainless steel AISI 304

● 용량표



VB21이 열리기 위한 ΔP 4.6 mm Hg

(IM -