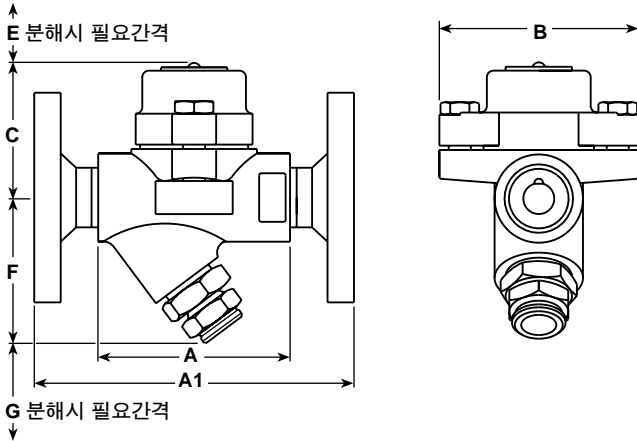


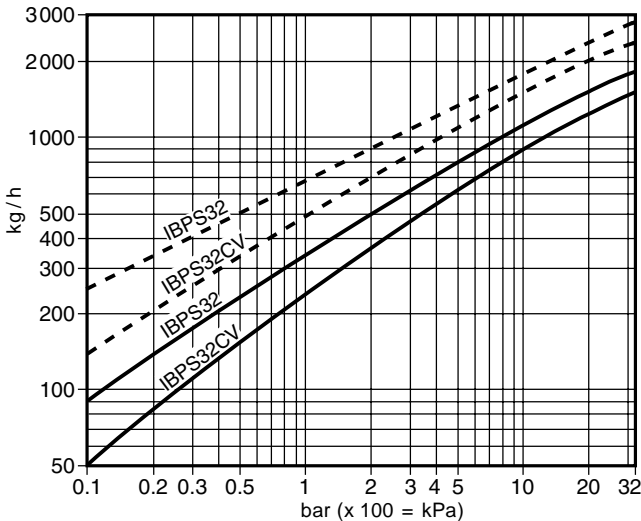
IBPS32 스텐레스강 압력평형식 센서 내장형 스팀트랩

● 치수(mm) 및 무게(kg)

구경	A	A1	B	C	E	F	G	무게	
								Scrd/SW/BW	Flg
½" DN15	95	150	94	64	37	63	28	1.65	3.15
¾" DN20	95	150	94	64	37	64	28	1.65	3.75
1" DN25	95	160	94	64	37	66	28	1.85	4.45



● 용량표



응축수 용량 ————— 냉수 용량 - - - - -

● 안전 정보, 설치 및 정비 지침

F01 - 30)

(IM -

설치시 주의사항 :

IBPS32 가

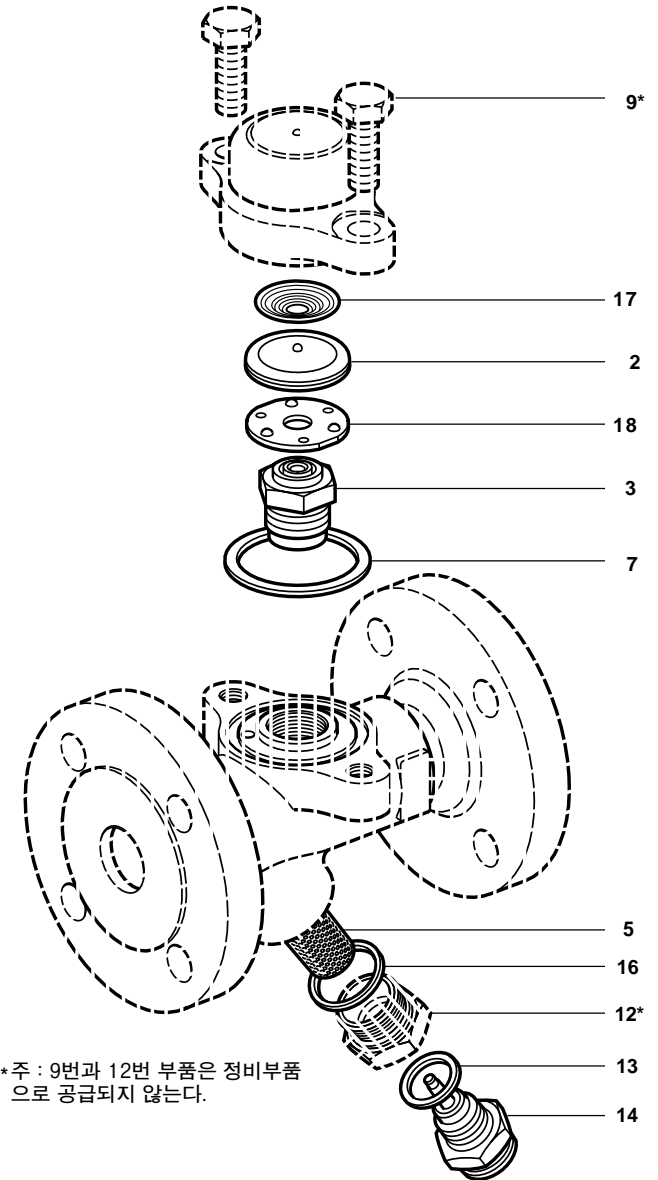
● 폐 기

가

● 정비부품 가

정비부품명세

Capsule and seat assembly set	2, 3, 17, 18
Strainer screen Y-type cylindrical (1 off)	5
Set of cover gaskets (packet of 3)	7
Sensor and sensor gasket	13, 14
Adaptor gasket (packet of 3)	16



* 주 : 9번과 12번 부품은 정비부품으로 공급되지 않는다.

● 추천조임값

부품번호	또는 mm	N m
3 Valve seat	24 A/F	115 - 125
9 Cover bolts	17 A/F M10 x 30	23 - 27
12 Sensor adaptor	27 A/F	120 - 135
14 Sensor	24 A/F	50 - 56