

# BCS1000

## 블로우다운 컨트롤 시스템



spirax  
/sarco

한국스파이렉스사코(주)

# 증기보일러의 자동 TDS 컨트롤을 하기위한 BCS1000 블로우다운 컨트롤 시스템

## 블로우다운의 필요성

보일러용수로 사용되는 원수에는 용존 가스, 용존 고형물과 부유성 고형물 형태의 불순물이 포함되어 있다. 화학적인 수처리 방법은 불순물의 형태를 바꿀 수는 있지만, 불순물을 완전하게 제거할 수 없으며 오히려 용존 고형물의 농도를 증가시킬 수 있다.

보일러로부터 증기가 발생됨에 따라 보일러관수의 총용존 고형물(TDS)의 농도는 증가한다. TDS 농도가 너무 높도록 허용할 경우 증기와 함께 보일러수의 캐리오버 현상이 일어나게 된다. 이러한 캐리오버는 부식과 전열면의 불순물 퇴적으로 인해 증기 및 응축수 시스템에 심각한 손상을 주게된다. 증기가 식품, 음료 및 멸균공정에 사용되는 경우에는 제품이 오염되도록 간과되어서는 안된다. 보일러 용량이나 운전 압력에 따른 관리기준치로 TDS 농도를 관리하기 위해서 보통 주기적으로 블로우다운 밸브를 열어 보일러관수를 배출하며 상대적으로 TDS 농도가 낮은 급수로 대체시킨다. 물론, 과도한 블로우다운은 에너지와 수처리 약품손실로 인해 비용이 많이 소요된다.

## 블로우다운 컨트롤방법

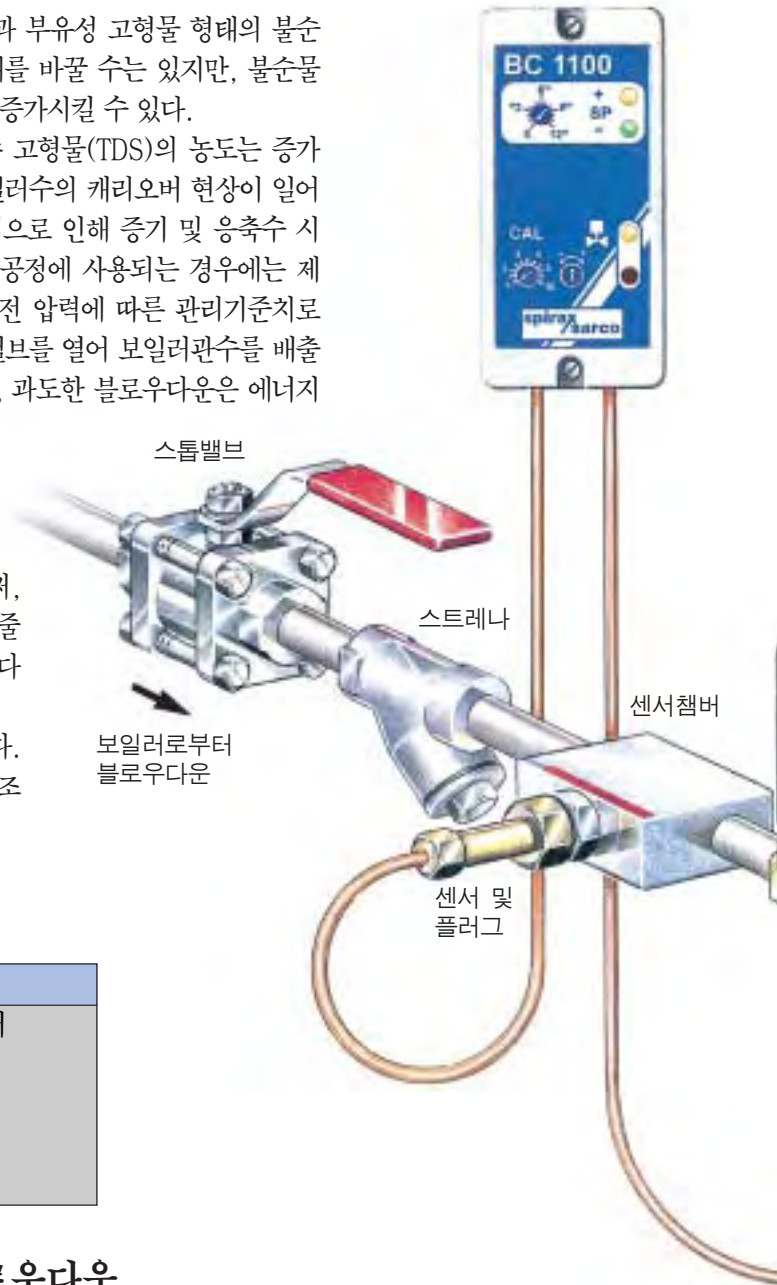
스파이렉스사코는 보일러수의 TDS 농도를 측정함으로써, 필요한 블로우다운량을 최소화하며, 보일러수의 캐리오버를 줄이고, 자동 TDS 컨트롤을 제공하는 BCS1000 보일러 블로우다운 시스템을 개발했다.

BCS1000 시스템은 횡형과 수직형 노통보일러에 적합하다. 관류보일러에 대해서는 BCS2000 컨트롤 시스템 자료를 참조한다.

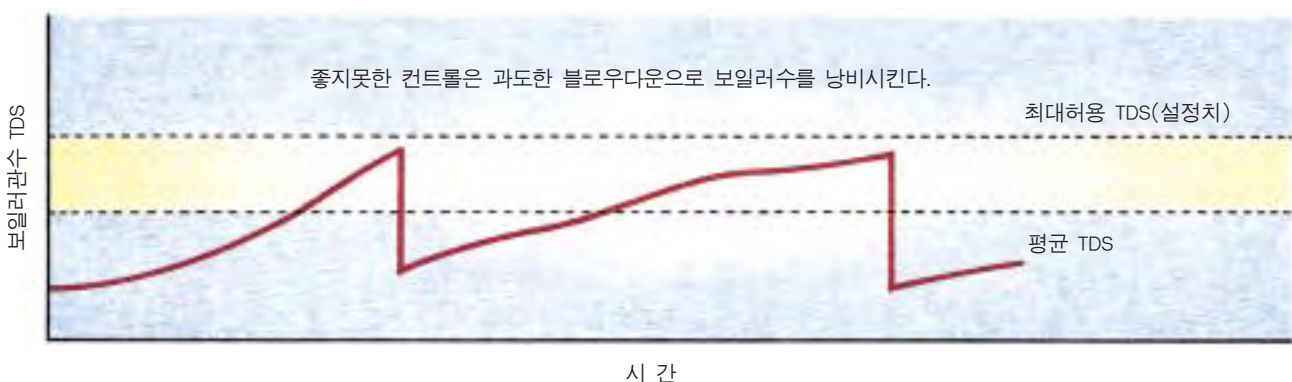
## BCS1000 시스템 구성

BC3200/BC3210/BC1100 컨트롤러(택일)
BCS1000 배관세트 - CP10 센서/PT2 플러그/S10 센서챔버
- 1/2" BCV1 블로우다운 밸브
- 1/2" Fig12 스트레나
- 1/2" Modell10 스톱밸브(2)
- 1/2" LCV1 리프트 체크밸브

BC1100 컨트롤러-  
DIN 레일 또는  
판넬내부벽면  
설치형



## 수동 블로우다운



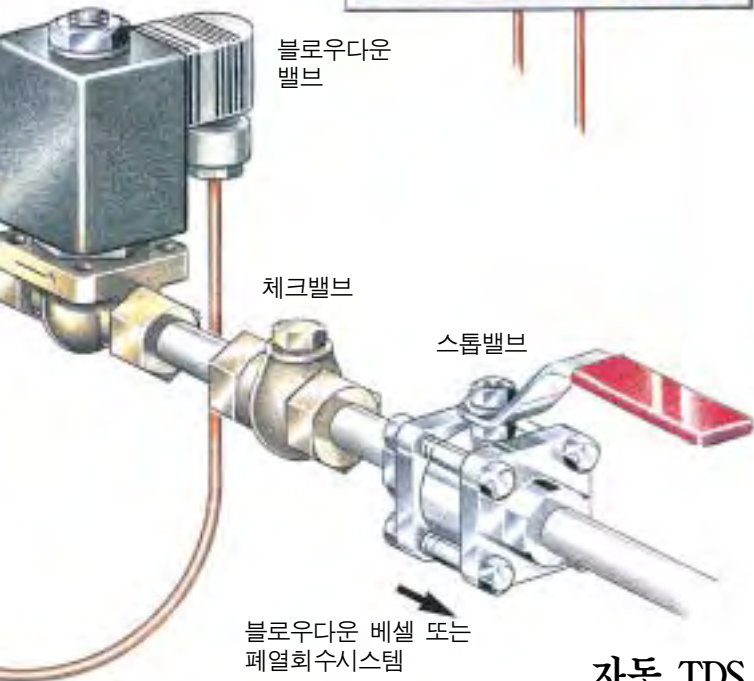
BC3200 컨트롤러-벽면설치형



BC3210 컨트롤러-판넬설치형



블로우다운 밸브



블로우다운 베셀 또는 폐열회수시스템

## BCS1000 시스템 작동원리

BCS1000 블로우다운 시스템은 배관 내 물을 퍼지시키고 보일러관수가 센서를 통과하도록 하기 위해 블로우다운 밸브를 주기적으로 개방시킴으로써 작동된다.

불필요한 블로우다운을 피하기 위해, 특히 보일러가 대기상태나 저부하인 상태에 있는 경우에, 보일러 연소시간을 측정하여 퍼지 주기를 자동적으로 보일러 부하와 연관시킨다.

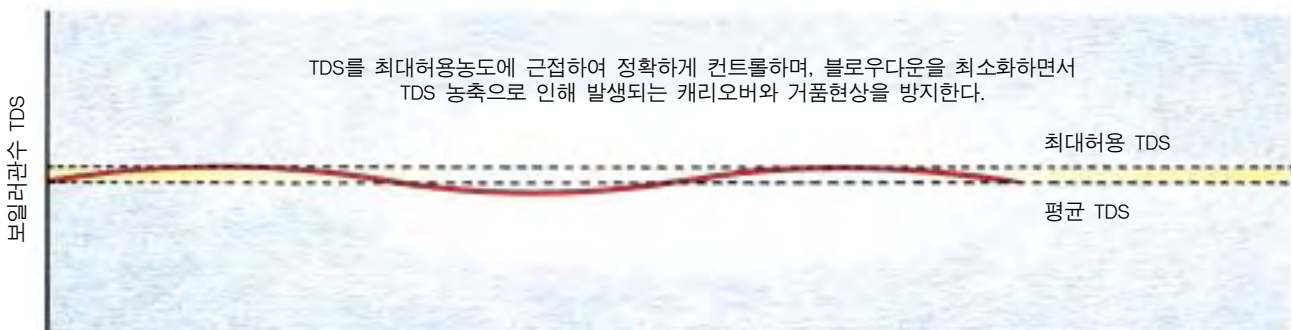
컨트롤러는 총용존 고형물과 직접적으로 관계가 있는 보일러관수의 전기전도율을 측정한다. 이 측정값은 컨트롤러의 설정값과 비교된다. 만약 측정값이 설정값보다 낮다면 퍼지가 끝나는 시점에서 블로우다운 밸브를 닫는다. 만약 측정값이 설정값보다 높다면 측정값이 설정값 이하로 떨어질 때까지 블로우다운 사이클을 계속해서 반복한다.

컨트롤러는 블로우다운 상태를 표시하며 수동 퍼지장치를 가지고 있다. 본 시스템은 교정과 시운전이 쉬우며 설정값을 빨리 조정할 수 있다.

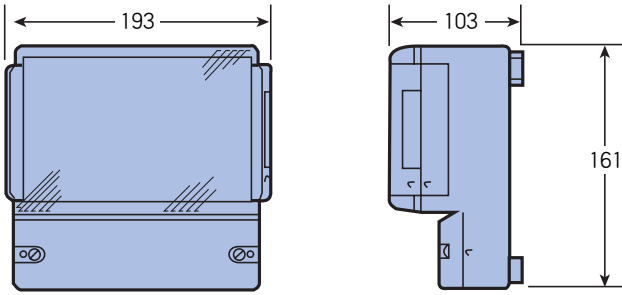
## 사용자의 이점

- 정확한 TDS 농도 컨트롤로 블로우다운량을 최소화한다.
- 보일러관수의 캐리오버현상을 감소시킨다.
- 자동운전에 따른 관리감독이 편리하다.
- 최대 58 kg/h까지 블로우다운 시킨다.
- 최대 14 bar g 보일러 운전 압력까지 사용가능하다.

## 자동 TDS 컨트롤 시스템



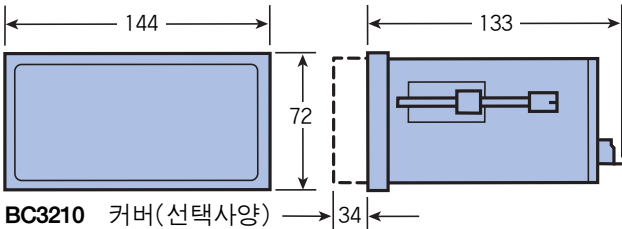
# 기술자료 (치수:mm)



BC3200

## BC3200/BC3210 컨트롤러

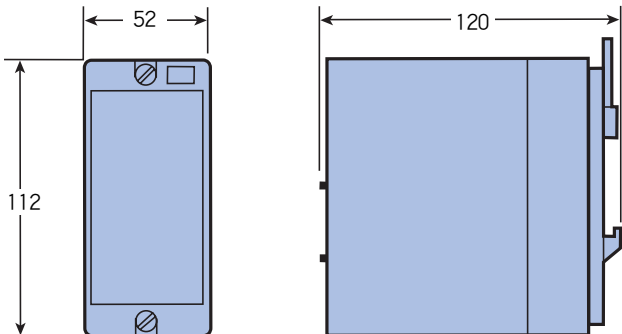
측정범위
0~100 (ppm or $\mu\text{S/cm}$ )
0~1,000 (ppm or $\mu\text{S/cm}$ )
0~10,000 (ppm or $\mu\text{S/cm}$ )
전원 230 V, 115 V
주파수 50 ~ 60 Hz
최대주변온도 55 °C
용기보호등급 IP65(BC3210 - 패널앞면만)
4 ~ 20 mA 출력
자동검지기 세척기능(UK 특허획득. 2276943)



BC3210 커버(선택사양)

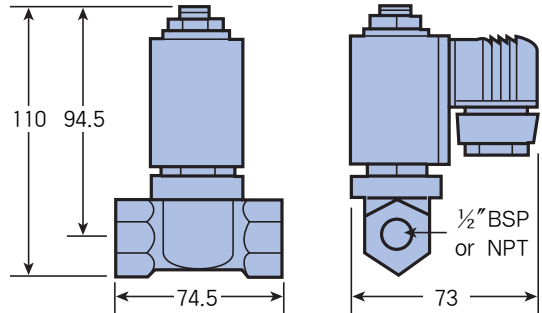
## BC1100 컨트롤러

측정범위
0~400, 0~4,000 (ppm or $\mu\text{S/cm}$ )
0~1,200, 0~12,000 (ppm or $\mu\text{S/cm}$ )
전원 230 V, 115 V
주파수 50~60 Hz
최대주변온도 55 °C
용기보호등급 IP40
DS1000 디지털 지시기 연결가능(선택사양)
4~20 mA 출력



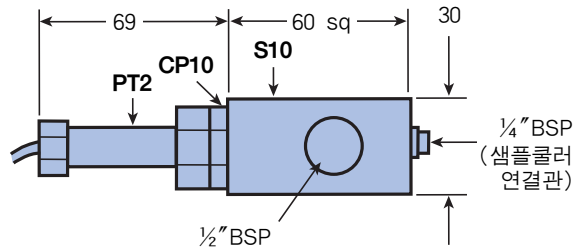
## BCV1 블로우다운 컨트롤 밸브

전원 230 V
주파수 50~60 Hz
용기보호등급 IP65
재질 : 몸체 - 황동, 시트-PTFE실이 부착된 스텐레스강



## CP10 센서, S10 센서챔버, PT2 플러그

탄소강재질의 S10 센서챔버
배관연결방법 : 1/2 inch BSP
샘플쿨러 연결방법 : 1/4 inch BSP (센서챔버)



## BCV1 블로우다운 컨트롤 밸브 용량

보일러 압력 (bar g)	표준유량 세팅	고유량 세팅
1	60	175
2	85	250
4	115	350
6	130	385
8	150	445
10	165	495
14	200	590

\* 표준세팅에서 컨트롤러는 매 30초(10초 열림, 20초 닫힘)마다 10초 동안 개방되도록 설정되며 고유량 세팅에서는 블로우다운 밸브를 연속적으로 개방시킨다.



## 한국스피렉스사코(주)

http://www.spiraxsarco.com/kr  
고객기술상담 080-080-5755

■ 본사 : 서울시 서초구 서초동 1552-8(정우빌딩 3층) TEL (02)525-5755 ■ 공장 : 인천시 남동구 고잔동 640-13 71B 14L TEL (032)820-3000  
 ■ 울산영업소: TEL(052)258-5744 ■ 대전영업소: TEL(042)636-4342 ■ 광주영업소: TEL(043)268-8040 ■ 인천영업소: TEL(032)820-3050 ■ 경남영업소: TEL(055)332-5755  
 ■ 대구영업소: TEL(053)382-0771 ■ 광주영업소: TEL(062)384-5755 ■ 전주영업소: TEL(063)226-1408 ■ 여수영업소: TEL(061)682-1208 ■ 수원영업소: TEL(031)214-5965



한국스피렉스사코(주)는 한국품질 인증센터로부터 ISO 9001 품질시스템인증을 받았습니다.  
 제품의 개발 및 개선을 위하여 사전 통보없이 규격변경을 할 수 있습니다.  
 본자료의 유효본 유효를 확인하신 후 이용하시기 바랍니다.(KP 0510)  
 SB-P403-01  
 AB Issue 5(KR 0106)