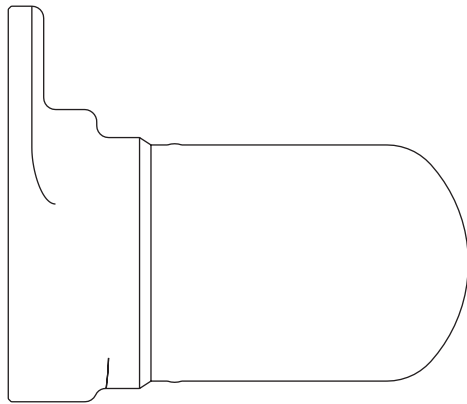


USM21 몸체밀봉형 바이메탈 스팀트랩(배관 커넥터 부착형)

설치 및 정비 지침서



본 「설치 및 정비 지침서」는 사용고객이 제품을 설치하시기 전에 그 내용을 숙지하여 정확한 설치는 물론 원활한 운전과 완벽한 정비가 가능하도록 만들어져 있습니다. 특히 아래의 사항을 유념하시어 본 「설치 및 정비 지침서」를 사용하시기 바랍니다.

1. 제품의 설치는 본 지침서에 수록된 도면을 참조하여 정확히 설치하여 주시기 바랍니다.
2. 제품의 정기적인 점검 및 정비를 시행하여 주시기 바랍니다.
3. 본 제품의 하자보증은 출고 후 1년입니다.
4. 하자기간 중 제품의 이상이 발견되는 경우, 당사 서비스 사업부로 서비스를 요청하시면 신속한 사후 서비스를 제공하여 드리겠습니다.

■ 서비스 사업부 문의처 : TEL (032)820 - 3082/ FAX (032)815 - 5449

스파이렉스사코 기술서비스

스파이렉스사코 기술서비스는 국내에서 최초로, 각종 공장의 생산공정, 유틸리티, 공기조화, 발전소 등 모든 증기, 온수 및 압축공기 시스템을 생산성 향상과 에너지 절약형으로 설계, 시공하는 것으로부터, 저렴한 비용으로 정비, 관리하는 것에 이르기까지의 필수적으로 요구되는 관련기술, 제품의 응용, 관리기법을 고객에게 최우선적으로 제공하는 것을 말합니다.

에너지 절약을 위한 대책과 그 효과의 지속을 위해서는 아래와 같은 스파이렉스사코 기술서비스를 받도록 하십시오. 항상 여러분의 요구에 응하고 있습니다.

고객을 위한 스파이렉스사코의 기술서비스

● 기술 상담	● 증기실무연수교육	● 공장 진단
● 엔지니어링	● 아파트세일즈서비스	● 전시회
● 전문분야강습회	● 지역세미나	● 고객통신문기술자료

증기시스템에서의 에너지절약 포인트 최대

50%

1. 적정스티트랩의 사용 및 증기손실방지	10%
2. 적정운전압력의 선택 및 감압밸브의 효율적 이용	5%
3. 온도조절시스템 설계 및 효율적 응용	10%
4. 적정기수분리장치 설치 및 적재적소 응용	3%
5. 응축수회수 오그덴펌프 이용 및 회수시스템 설계응용	5%
6. 재증발증기 회수탱크 이용 및 효율적시스템 설계응용	15%
7. 에어벤트의 철저한 사용 및 적재적소 응용	3%
8. 보일러의 자동블로우다운 시스템 및 폐열회수시스템 응용	3%
9. 정확한 유량측정시스템의 적재적소 응용	15%
10. 보일러의 비례제어 자동수위제어시스템 설계 및 응용	5%

USM21 몸체밀봉형 바이메탈 스팀트랩(배관 커넥터 부착형)

설치 및 정비 지침서

1. 안전 사항	2
2. 제품 정보	2
3. 설치 방법	4
4. 시운전 방법	4
5. 작동 원리	4
6. 정비 방법	4
7. 정비 부품	5
8. 이상원인 조치	6

한국스파이렉스사코(주)

USM21 몸체밀봉형 바이메탈 스팀트랩(배관 커넥터 부착형)

1. 안전 사항

운전 지침서에 의거하여 자격을 갖춘 사람이 스팀트랩의 적절한 설치와 시운전, 그리고 사용과 유지보수를 해야만 안전한 운전을 보증할 수 있다. 배관과 설비 공사에 대한 일반적인 시방과 안전 규정 뿐만 아니라 공구 및 안전 장비의 적절한 사용규칙을 준수해야 한다.

■ 주의

커버 가스켓에는 얇은 스텐레스강 재질의 보강 링이 있어 상해를 입을 수 있으므로 취급 시 주의해야 한다.

■ 차단

스톱밸브를 닫는 것, 벤트의 차단, 안전장치 또는 알람을 차단하는 것 등이 시스템의 일부뿐 아니라 사람에게 위험을 줄 수 있는지를 고려하여 예방대책을 강구해야 한다. 시스템에 갑작스러운 충격을 피하기 위해 차단밸브는 천천히 열고 닫아야 한다.

■ 압력

안전한 작업을 위해서 예정된 작업 구간은 압력을 차단하고 대기압 상태로 안전하게 배기하여야 한다. 이 과정을 스파이렉스사코 DV타입 압력해소밸브를 설치하여 쉽게 수행할 수 있다. 압력계의 눈금이 '0' 이어도 완전히 압력이 떨어졌다고 단정해서는 안된다.

■ 온도

압력 차단 후 상온으로 냉각될 때까지 기다려서 작업자의 화상을 방지하고, 필요하면 보호 장비를 착용한다.

■ 폐기

이 제품은 재활용이 가능하며, 적절한 폐기 절차에 의하여 폐기한 경우 생태학적 위험은 없다.

2. 제품 정보

2.1 개요

USM21은 응축수 배출온도가 미리 셋팅된 정비가 필요없는 몸체밀봉형 바이메탈 스팀트랩으로서 스텐레스강 재질이며 21 bar g까지의 스팀 트레이싱 및 증기주관의 드레인과 같은 응용처에 사용되도록 설계되었다. 적절한 배관 커넥터를 이용해 설치된 경우 배관을 분리하지 않고도 USM21을 쉽고 간편하게 분리할 수 있어 트랩을 빨리 교체할 수 있다. 배관 커넥터는 나사식, 용접식, 플랜지식 배관연결방식 공급이 가능하다.

표준

몸체/커버의 연결부위 용접은 ASME Section IX 와 BS EN 288을 따른다. 이 제품은 European Pressure Equipment Directive 97/23/EC의 요구조건을 충족한다.

성적서

EN 10204 3.1B 재질성적서의 공급이 가능하나 주문 시 명기해야 한다.

2.2 구경 및 배관연결방법

USM21은 다음과 같은 다양한 배관 커넥터에 연결할 수 있다.

PC10	직선형 커넥터	ANSI/ASME 300 (TI-P128-10)
PC10HP	직선형 커넥터	ANSI/ASME 600 (TI-P128-10)
PC20	직선형 커넥터(스트레나 내장)	(TI-P128-15)
IPC20	직선형 커넥터(스트레나 또는	(TI-P128-17)
IPC21	스파이로텍 센서 내장)	
PC3	1개의 피스톤 밸브 내장 커넥터	ANSI/ASME 600 (TI-P128-02)
PC4	2개의 피스톤 밸브 내장 커넥터	ANSI/ASME 600 (TI-P128-03)

주 : 위의 배관 커넥터에 따르는 상세 사항은 관련 기술자료를 참조한다.

그림 1. USM21+PC10

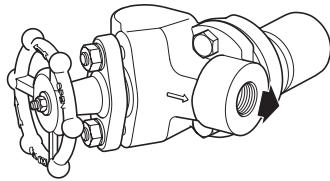
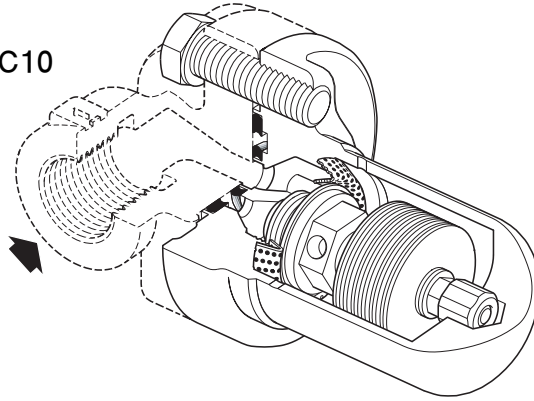


그림 2. USM21+PC3

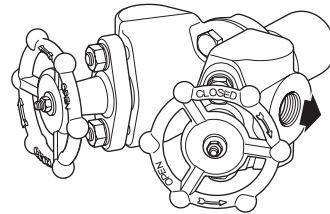
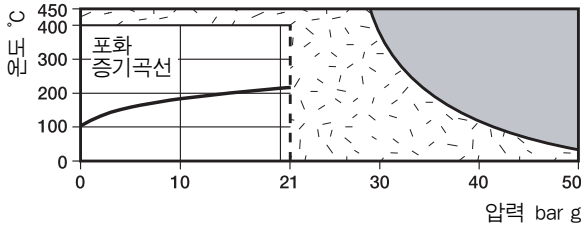


그림 3. USM21+PC4

2.3 압력/온도 한계



- 점에서는 사용할 수 없다.
- 점에서는 내부부품이 손상될 수 있으므로 사용할 수 없다.

몸체설계조건	ANSI/ASME 300
최대허용압력(PMA)	50 bar g @ 40 °C
최대허용온도(TMA)	450 °C @ 29 bar g
최소허용온도	-29 °C
최대사용압력(PMO)-포화증기의 경우	21 bar g
최대사용온도(TMO)	400 °C @ 21 bar g
* 최소사용온도	0 °C
최소사용차압(ΔPMX)	21 bar g
수압시험압력	75 bar g

*트랩은 다양한 과냉온도로 셋팅되어 공급가능하다. 초기 가동 시 및 가동 중단 시를 제외하고는 아래 표에 있는 최소사용차압 이상에서 사용되어야 한다.

공칭 과냉온도	외부식별표시	최소사용차압
-10 °C	-1	5 bar g
-30 °C	-3	2 bar g
-50 °C	-5	0.5 bar g
-70 °C	-7	0.1 bar g

3. 설치 방법

■ 주 : 설치하기 전에 1절의 '안전 사항' 을 준수해야 한다.

설치 및 정비 지침서, 명판, 제품 사양서(TIS) 등을 참조하여 제품이 사용 및 응용처에 적합한지 점검한다.

3.1 재질의 적합성, 정상운전압력과 온도 그리고 최대 및 최소운전압력과 온도를 점검한다. 제품이 설치될 공정의 시스템이 제품의 사용범위를 벗어날 가능성이 있거나 제품의 오작동으로 인하여 안전상 문제를 초래할 가능성이 있는 경우에는 안전 장치를 시스템에 추가하여 온도나 압력의 과대 및 과소 한계 상황을 방지해야 한다.

3.2 올바른 설치 장소와 유체의 흐름 방향을 결정한다.

3.3 설치하기 전에 모든 연결부위에서 보호 커버를 제거한다.

3.4 응축수를 배출하는 설비의 2차측에 배관 컨넥터와 스팀트랩을 설치한다. 이때 점검 및 정비가 용이하도록 공간이 확보되어야 한다.

3.5 USM21은 배관 컨넥터에 어느 방향으로도 설치될 수 있다. 상세 사항은 배관 컨넥터의 설치 및 정비 지침서(IM-P128-06, IM-P128-11, IM-P128-13)를 참조한다.

3.6 유체의 흐름방향에 맞게 배관 컨넥터에 있는 화살표를 일치시킨다.

3.7 소켓용접식 배관 컨넥터의 경우, 국내 및 국제 용접 표준의 용접절차를 따라야 한다. 용접 시 전기 아크용접방법이 사용되는 한 트랩을 PC 배관 컨넥터에서 제거할 필요는 없다. 그러나 과도한 열은 피해야 한다.

3.8 스팀트랩과 배관 컨넥터의 연결 가스켓 면이 깨끗하고, 유체가 통과하는 구멍이 깨끗하도록

해야 한다. 볼트(11)를 이용하여 배관 컨넥터에 트랩을 조립한다. 이때 볼트의 나사산에 고착방지용 컴파운드를 바르고, 트랩/컨넥터의 가스켓 면이 평형이 될때까지 나사를 조인 후 나사를 추천조임값(표 1 참조)으로 조인다.

3.9 운전조건까지 스톱밸브를 천천히 연다.

3.10 누출을 점검한다.

■ 주 : 트랩에서 응축수가 대기로 배출될 경우 배출되는 유체의 온도가 100 °C 이상이 될 수 있으므로 안전한 장소로 배출될 수 있도록 한다.

4. 시운전 방법

설치 및 정비 후, 시스템이 완전히 기능을 발휘하는지 확인하고 알람이나 안전장치를 테스트 한다.

5. 작동 원리

스파이렉스사코의 USM21은 몸체밀봉형 바이메탈 스팀트랩으로서 스파이렉스사코의 PC 배관 컨넥터에 연결하여 사용하도록 설계되었다.

이 트랩은 밸브에 작용하는 두개의 상반되는 힘에 의해 작동한다(시스템 압력에 의해 개방력이 발생하고, 바이메탈 엘레먼트에 작용하는 응축수 온도에 의해 폐쇄력이 발생한다). USM21은 증기 손실이 없이 초기 가동 시 공기 및 비응축성 가스, 응축수를 자동적으로 그리고 빠르게 제거한다.

6. 정비 방법

■ 주 : 정비를 하기 전에 1절의 '안전 사항' 을 준수해야 한다.

■ 경고 : 커버 가스켓에는 얇은 스텐레스강 보강링이 있어 상해를 입을 수 있으므로 취급 시 주의해야 한다.

6.1 일반 사항

트랩을 정비하기 전에 압력을 차단하고 대기압 상태로 안전하게 배기한 후 온도가 상온 상태로 떨어질 수 있는 시간을 가져야 한다. 조립할 때는 모든 연결 표면이 깨끗해야 한다.

6.2 트랩 교체 방법

- 항상 적절한 공구 및 필요한 보호장비를 갖추어야 한다.
- 새로운 트랩은 컨넥터 가스켓 면을 바라보고 설치되어야 하고 컨넥터 나사의 나사 부분에 고착방지용 킴파운드를 발라주는 것이 좋다.
- 트랩 몸체가 컨넥터에 수평이 되도록 한 상태에서 나사(11)를 손으로 단단히 조인다.
- 나사를 추천조임값으로 조인다.(표 1 참조)

- 일반 운전조건이 될 때까지 차단밸브를 천천히 연다.
- 누출을 점검한다.

7. 정비 부품

USM21은 몸체밀봉형으로 정비가 필요없는 트랩이므로 정비부품이 없다. 공급 가능한 정비 부품은 실선으로 표시되어 있으며 점선으로 표시된 부분은 공급되지 않는다.

정비부품명세

Connector screws(2 off)	11
Complete USM21 trap unit	
Inclusive of gasket(9,10) and connector screws(11)	

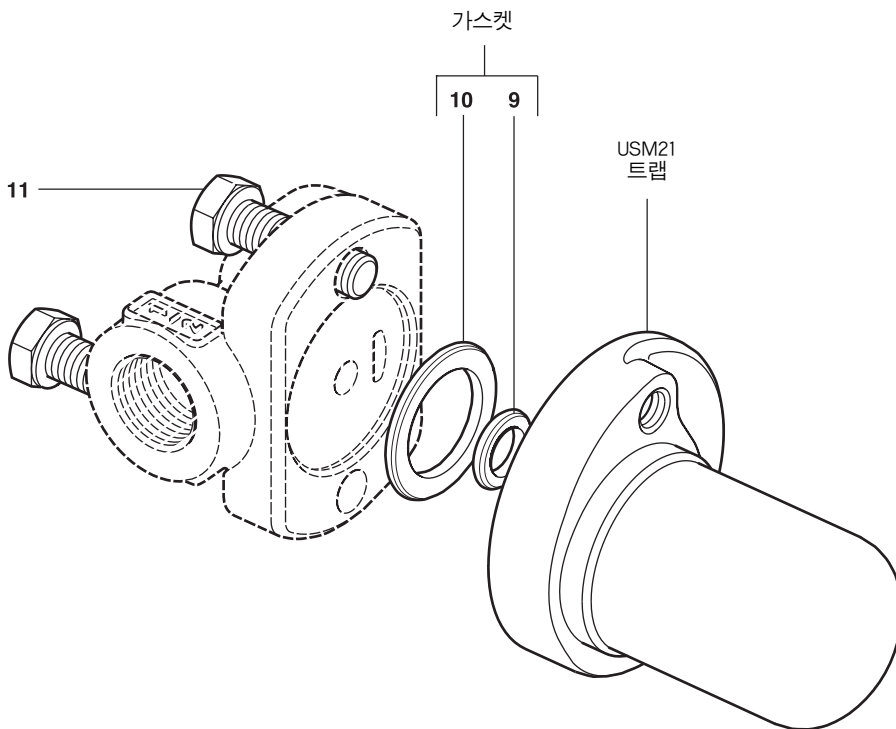




그림 4.

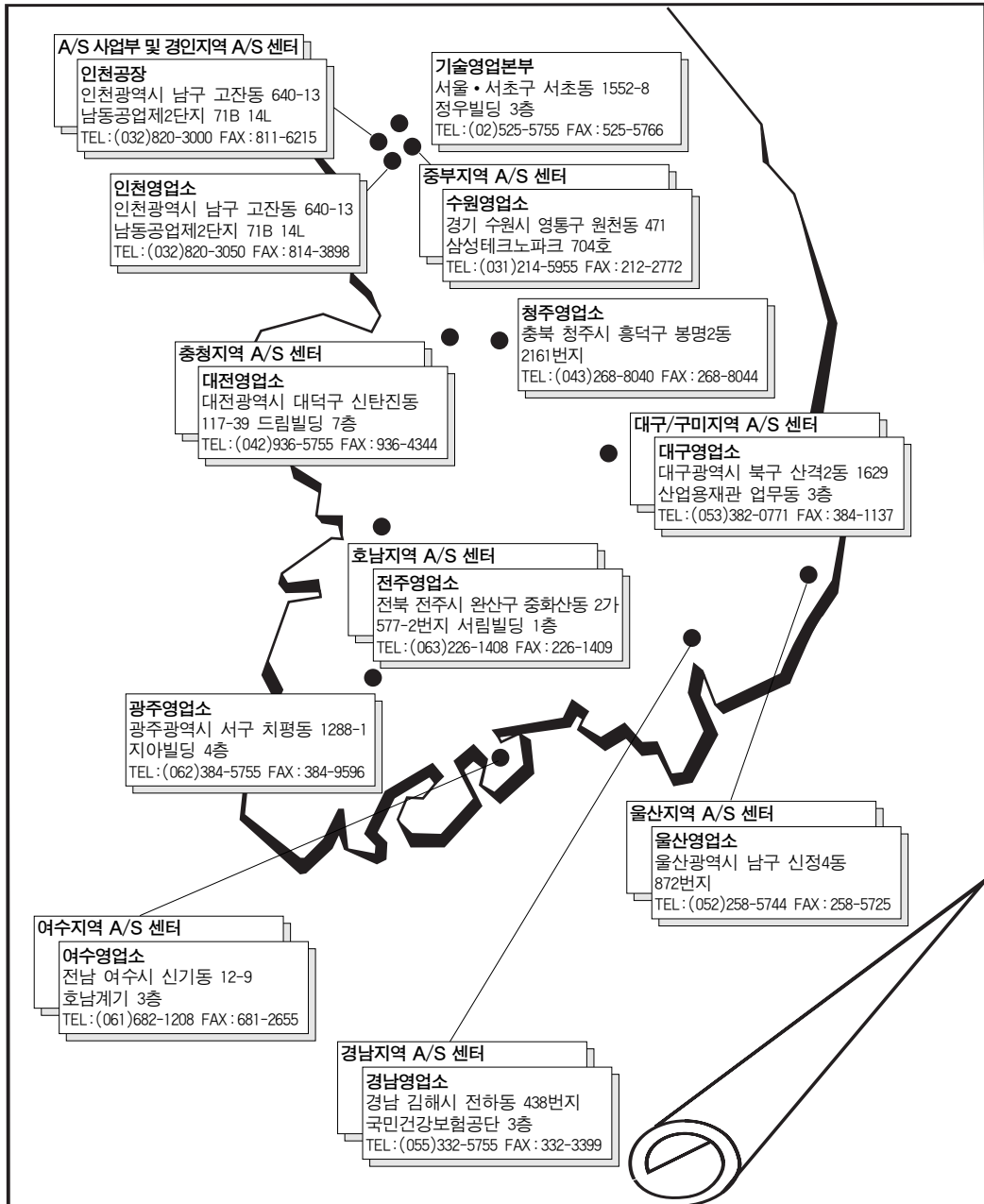
표 1. 추천조임값

번호	부품		또는 mm		N m
11	Connector screw	$\frac{9}{16}$ " A/F			30 - 35

8. 이상원인 조치

트랩에서 응축수가 배출되지 않는다.	<ol style="list-style-type: none">1차측 및 2차측 밸브가 열려 있는지 확인한다.스트레나가 막혀 있는지 확인하고, 필요 시 분해하여 청소한다.배압이 너무 높은지 확인하여, 배압이 높지 않도록 한다.밸브가 이물질에 의해 막혔다. 분해하여 점검하고 청소한다.트랩 내부의 스크린이 이물질에 의해 막히거나 바이메탈 엘레먼트가 손상되었다. 트랩을 교체한다.
트랩에서 생증기가 누출된다.	<ol style="list-style-type: none">1. 시트 표면에 이물질이 있다. 트랩을 교체한다.2. 바이메탈 엘레먼트가 손상되었다. 트랩을 교체한다.3. 밸브 시트가 손상되었다. 트랩을 교체한다.
트랩에서 배출되는 응축수의 온도가 너무 낮고, 응축수 배출량이 적다.	<ol style="list-style-type: none">1. 배압이 너무 높다. 배압을 줄여야 한다. 배압을 줄일 수 없을 경우 적게 과냉되는 트랩으로 교체한다. 상세 사항은 23절을 참조한다.

스파이렉스사코 기술지원 및 서비스망



■ 고객기술상담전화

서울특별시 서초구 서초동 1552-8 정우빌딩 3층 : 080 - 080 - 5755



한국스파이렉스사코(주)는 한국품질인증센터로부터 ISO 9001 품질시스템인증을 받았습니다.
 제품의 개발 및 개선을 위하여 사전 통보없이 규격변경을 할 수 있습니다.
 본 자료의 유효분 유효를 확인하신 후 이용하시기 바랍니다. (KP 0509)

IM-P625-03
 ST Issue 1(KR 0509)

ENERGY SAVING IS OUR BUSINESS

<http://www.spiraxsarco.com/kr>