



Certificate No. FM163

ISO 9001

spirax/sarco

TI-P022-05 PL
ST Issue 2

SG 1, SG 2

Szklá wzierne

Opis

Szklá wzierne **SG 1** i **SG 2** wchodzą w zakres tzw armatury różnej, są przeznaczone do zabudowy w instalacji odwadniającej aby umożliwić obserwację zjawisk wewnątrz rurociągu, ocenić czy odwadniacz pracuje prawidłowo. Jako typowy „monitor” bezpośredniego działania (gołym okiem) szkło wzierne wymaga pewnego doświadczenia aby wnioski z obserwacji nie były pochopne. Obie odmiany (z pojedynczym/podwójnym szkłem) wykonane są z metali kolorowych w zależności od wielkości.

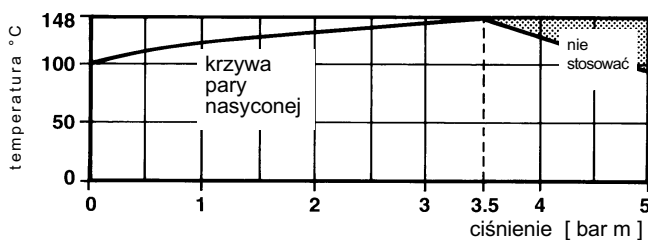
Odmiany, przyłącza, wielkości,

SG 1	gwintowane	R 3/8", 1/2", 3/4", 1"
SG 2	gwintowane	R 1/2", 3/4", 1", 1 1/4", 1 1/2", 2"

Parametry graniczne (ISO6552)

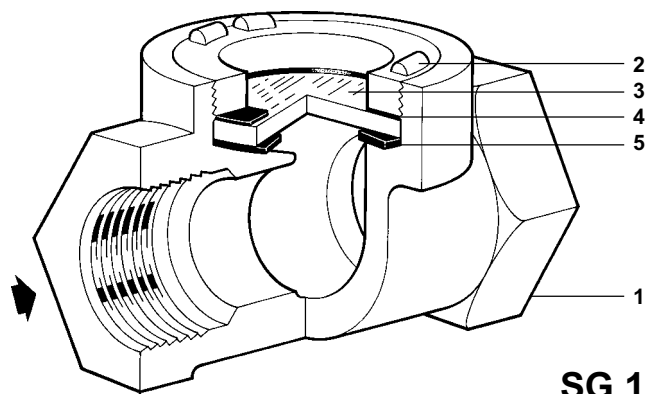
Korpus mosiężny lub brązowy	
Maksymalne ciśnienie pracy (PMO)	3,5 bar m
Maksymalna temperatura pracy (TMO)	148°C
Maksymalne ciśnienie dopuszczalne (PMA)	5 bar m
Maksymalna temperatura dopuszczalna (TMA)	148°C
Próba hydrauliczna	7 bar m

Zakres stosowania SG1 i SG2

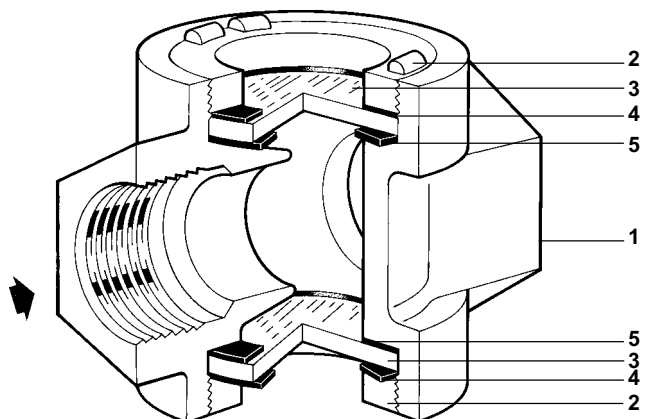


Materiał

poz	część	materiał	
1	korpus 1/2" - 1"	mosiądz	BS 2872 CZ 122
	1 1/4" - 2"	brąz	BS 1400 LG2 GpA
2	pierścień ustal.	mosiądz	BS 1400 PCB1
3	szkło	szkło sodowo-wapienne	BS 3463
4	podkładka wewn.	wzmocniony grafit foliowany	
5	podkładka zewn.	wzmocniony grafit foliowany	



SG 1



SG 2

Przykład zamówienia

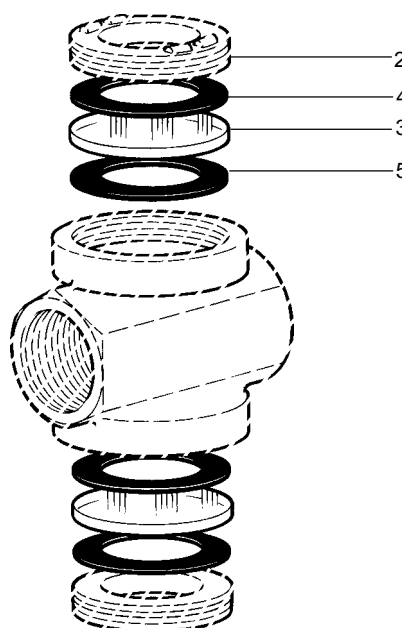
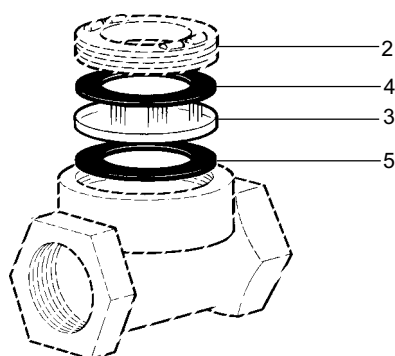
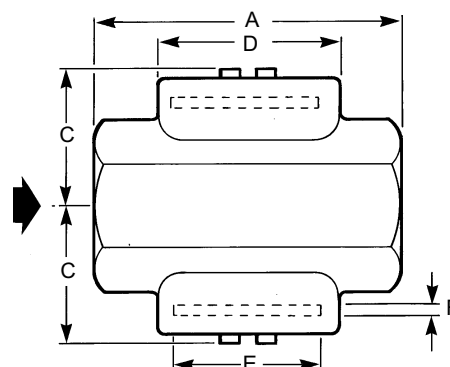
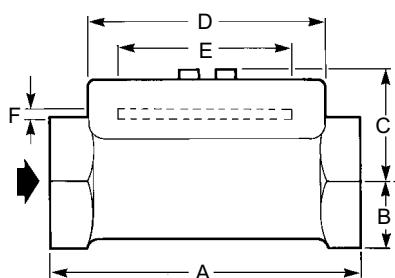
Szkló wzierne, pojedyncze SG 1, gwint R 1/2"

SG 1

SG 2

wielkość	A	B	C	D	E	F	ciężar(kg)
3/8", 1/2"	89	16	32	64	50	4.8	0.6
3/4"	89	19	35	64	50	4.8	0.7
1"	87.5	24	38	64	50	4.8	0.9

wielkość	A	B	C	D	E	F	ciężar(kg)
1/2"	89	-	32	64	50	4.8	0.9
3/4"	89	-	32	64	50	4.8	0.9
1"	89	-	35	64	50	4.8	1.2
1 1/4"	108	-	51	73	50	4.8	1.9
1 1/2"	108	-	51	73	50	4.8	1.8
2"	114	-	57	76	50	4.8	2.5



Części zamienne (dot SG1 i SG2)

Podzespoły dostarczane jako części zamienne są pokazane na rysunku obok linią ciągłą.

dostępne części zamienne

zestaw okienek i podkładek	poz 3,4,5
zestaw podkładek	poz 4,5

Przy zamawianiu prosimy używać określeń podanych wyżej, a także podać typ i wielkość szkła wziernego.

Konserwacja (dot SG1 i SG2)

Odetnij (zamknij właściwy zawór/ y odcinający/ e) szkło wziernie od panującego w instalacji ciśnienia i odpowietrz odciętą część do atmosfery.

Poczekaj, aż szkło wziernie schłodzi się do temperatury otoczenia.

Aby wymienić szkła i uszczelki należy odkręcić pierścien ustalający, wyczyścić starannie zakamarki a na koniec pamiętać, iż cienka podkładka izoluje szkło od pierścienia a gruba szkło od korpusu.

Zalecany moment skręcający dla pierścienia: 60-65 Nm