

# spirax sarco

**TI-P922-01 PL**  
 CH Issue 1 gru13

## NV, NVK, NVKC

# Siłowniki elektryczne liniowe, dla zaworów regulacyjnych DN15 – DN50

### Opis

Siłowniki elektryczne o liniowym, dwukierunkowym ruchu wrzeciona, przeznaczone do stosowania w systemach grzewczych, wentylacyjnych i klimatyzacyjnych.

Siłowniki współpracują z zaworami regulacyjnymi SPIRA-TROL serii L i serii K, o zakresie średnic DN15 do DN50. Montaż na zaworze odbywa się z wykorzystaniem dostarczanych z siłownikiem elementów (konsola, adapter pokrywy zaworu i adapter trzpienia zaworu).

Siłowniki ze sterowaniem VMD są obsługiwane z wykorzystaniem przełączników na obudowie. Nie wymagają ustawiania wyłączników krańcowych.

Siłowniki ze sterowaniem ciągłym 2-10 Vdc są obsługiwane z wykorzystaniem przełączników na obudowie (funkcje podstawowe), lub z wykorzystaniem oprogramowania serwisowego (wszystkie funkcje).

Niektóre z siłowników realizują tzw. funkcję bezpieczeństwa - w przypadku wystąpienia przerwy w zasilaniu, energia elektryczna zgromadzona w kondensatorach ustawia wrzeciono siłownika (i połączony z nim trzpień zaworu) w uprzednio wybranej pozycji bezpiecznej. Pozycję bezpieczną można wybrać pokręteł w zakresie 0...100% skoku, z krokiem 10%, lub przy użyciu oprogramowania serwisowego.



Siłowniki NV

Siłowniki NVK, NVKC  
- z funkcją bezpieczeństwa

### Dane techniczne

| typ siłownika   | NV230A-RE   | NV24A-RE          | NV24A-MP-RE       | NVK24A-MP-RE      | NVKC24A-MP-RE     |
|---|---|-------------------|-------------------|-------------------|-------------------|
| napięcie zasilania  | 230 Vac   | 24 Vac / Vdc      | 24 Vac / Vdc      | 24 Vac / Vdc      | 24 Vac / Vdc      |
| częstotliwość zasilania                                       | 50/60 Hz  | 50/60 Hz          | 50/60 Hz          | 50/60 Hz          | 50/60 Hz          |
| moc znamionowa [VA]   | 4,5   | 3,0               | 4,5               | 6,0               | 9,0               |
| skok wrzeciona [mm]   | 20  | 20                | 20                | 20                | 20                |
| prędkość wrzeciona siłownika [mm/s]                           | 0,13  | 0,13              | 0,13              | 0,13              | 0,57              |
| sygnał sterujący  | VMD   | VMD               | 2–10 Vdc (*)      | 2–10 Vdc (*)      | 2–10 Vdc (*)      |
| funkcja bezpieczeństwa  | nie   | nie               | nie               | tak               | tak               |
| prędkość wrzeciona przy ustawianiu pozycji bezpiecznej [mm/s] | -   | -                 | -                 | 0,57              | 0,57              |
| stopień ochrony obudowy                                       | IP54  | IP54              | IP54              | IP54              | IP54              |
| siła max. [kN]  | 1   | 1                 | 1                 | 1                 | 1                 |
| dopuszczalna temperatura otoczenia                            | 0°C do 50°C   | 0°C do 50°C       | 0°C do 50°C       | 0°C do 50°C       | 0°C do 50°C       |
| dopuszczalna wilgotność otoczenia                             | wilgotność względna max. 95%, bez kondensacji   |                   |                   |                   |                   |
| zaciski elektryczne   | 4 mm <sup>2</sup>   | 4 mm <sup>2</sup> | 4 mm <sup>2</sup> | 4 mm <sup>2</sup> | 4 mm <sup>2</sup> |
| napęd ręczny  | gniazdo w górnej części siłownika do klucza sześciokątnego 4 mm, przestawianie ręczne po wysprzęgleniu przekładni przyciskiem |                   |                   |                   |                   |

(\*) Rezystancja wejściowa 100 kΩ

Zakres sygnału jest nastawialny: dolna granica 0,5...30 Vdc, górna granica 2,5...32 Vdc

Dla sygnału sterującego prądowego 4-20 mA należy zastosować opornik bocznikujący 500 Ω

### Przykład zamówienia

Siłownik elektryczny NVK24A-MP-RE  
24V 1kN 0,13mm/s z funkcją bezpieczeństwa.

### Normy, certyfikaty

Siłowniki posiadają znak **CE**, potwierdzający zgodność z dyrektywą 2004/108/WE Parlamentu Europejskiego (EMC - kompatybilność elektromagnetyczna).

Siłowniki spełniają wymagania norm EN 60730-1 i EN 60730-2-14.

**Lepsze rozwiązania dla systemów parowych**

KOMPETENCJE | ROZWIĄZANIA | TRWAŁY POSTĘP

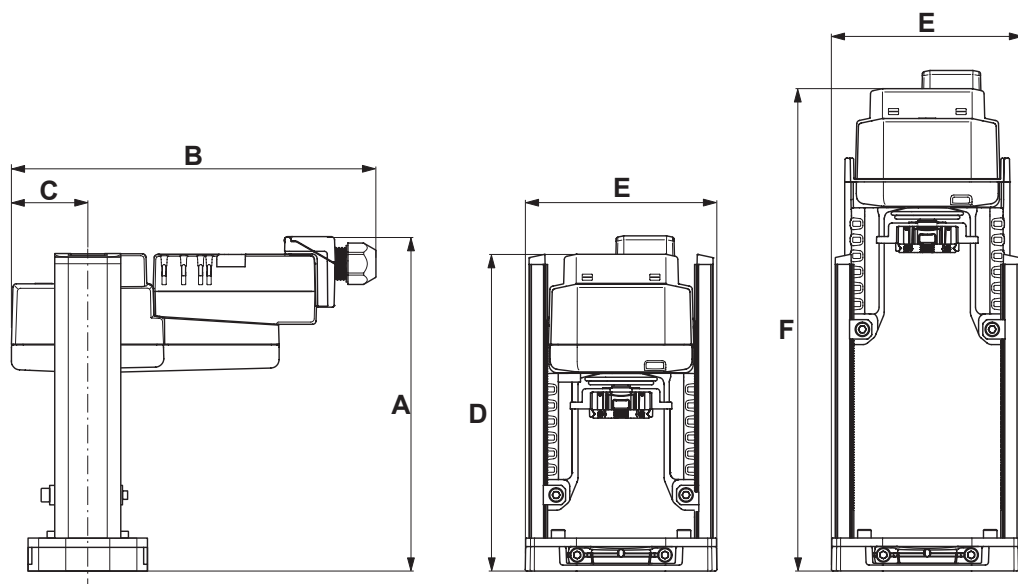
## Zawory dwudrogowe SPIRA-TROL, seria L i seria K – maksymalne ciśnienie różnicowe dla IV klasy szczelności

zawory z uszczelnieniem trzpienia PTFE, uszczelnienie grzyba i gniazda metal-metal

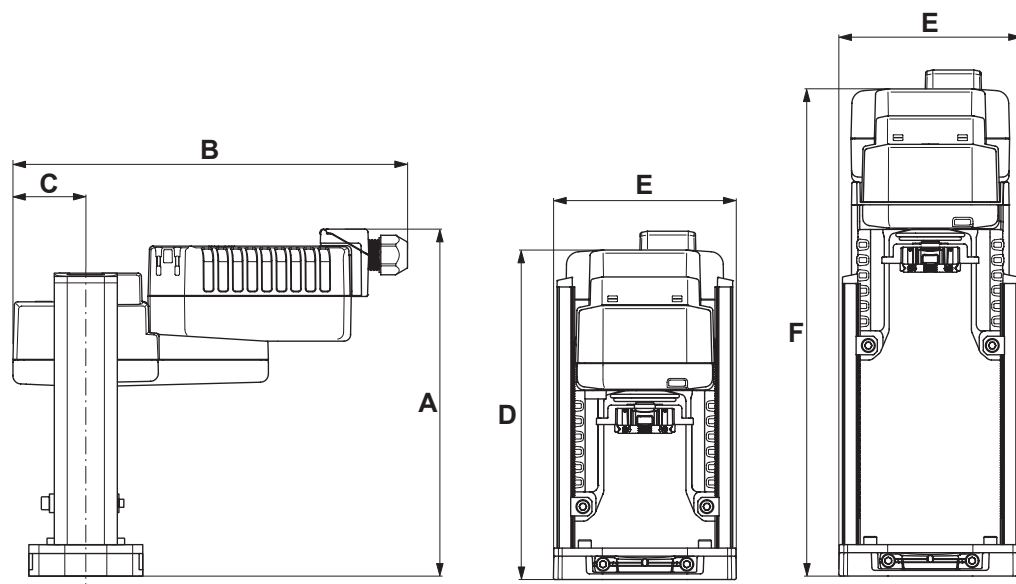
| Wielkość zaworu | DN15           | DN20 | DN25 | DN32 | DN40 | DN50 |
|-----------------|----------------|------|------|------|------|------|
| Kvs             | 4,0 i mniejsze | 6,3  | 10   | 16   | 25   | 36   |
| Skok wrzeciona  | 20mm           |      |      |      |      |      |
| ΔP max [bar]    | 29,7           | 22   | 12   | 10,3 | 2,6  | 1,2  |

### Wielkości, wymiary [mm], masy [kg]

| Typ siłownika | A   | B   | C  | D   | E   | F   | masa [kg] |
|---------------|-----|-----|----|-----|-----|-----|-----------|
| NV230A-RE     | 200 | 193 | 45 | 190 | 113 | 290 | 2,5       |
| NV24A-RE      | 200 | 193 | 45 | 190 | 113 | 290 | 2,5       |
| NV24A-MP-RE   | 200 | 215 | 45 | 190 | 113 | 290 | 2,5       |
| NVK24A-MP-RE  | 217 | 244 | 45 | 207 | 113 | 307 | 2,8       |
| NVKC24A-MP-RE | 217 | 244 | 45 | 207 | 113 | 307 | 2,8       |



Siłowniki NV



Siłowniki NVK, NVKC - z funkcją bezpieczeństwa