



Cert. No. LRQ 0963008

ISO 9001

# spirax sarco

**TI-P001-07 PL**  
 CH Issue 5 kwi18

## LRV2

## Zawory redukcyjne mieszkowe, PN25

### Opis

Zawory LRV2 przeznaczone są do regulacji ciśnienia ciecży w instalacjach technologicznych. Mogą być stosowane tam, gdzie ciśnienie dolotowe nie przekracza 14 bar m oraz nie jest wymagana dokładna stabilizacja ciśnienia zredukowanego.

Przypominamy, iż reduktory bezpośredniego działania są regulatorami proporcjonalnymi, zatem stopień otwarcia zaworu redukcyjnego zależy od uchybu regulacji (różnicy wartości zadanej ciśnienia i wartości mierzonej). Spadek ciśnienia zredukowanego związany ze wzrostem przepływu jest więc zjawiskiem normalnym. Zawory LRV2 wytwarzane są dla trzech zakresów ciśnienia zredukowanego, wyróżnionych kolorem płytki identyfikacyjnej (19):

- szary 0,35 do 1,7 bar m
- zielony 1,4 do 4,0 bar m
- pomarańczowy 3,5 do 8,6 bar m

Uwaga: dla ciśnień przy których zakresy nachodzą na siebie, zalecamy wybranie niższego zakresu aby uzyskać lepszą jakość regulacji (np. dla uzyskanego ciśnienia zredukowanego 3,8 bar m wybrać zakres 1,4 do 4,0 bar m).

### Przyłącza, wielkości

**LRV2S** z mieszkem ze stali nierdzewnej 316 Ti/316L

**LRV2B** z mieszkem z brązu fosforowego/mosiądzu

### Przyłącza, wielkości

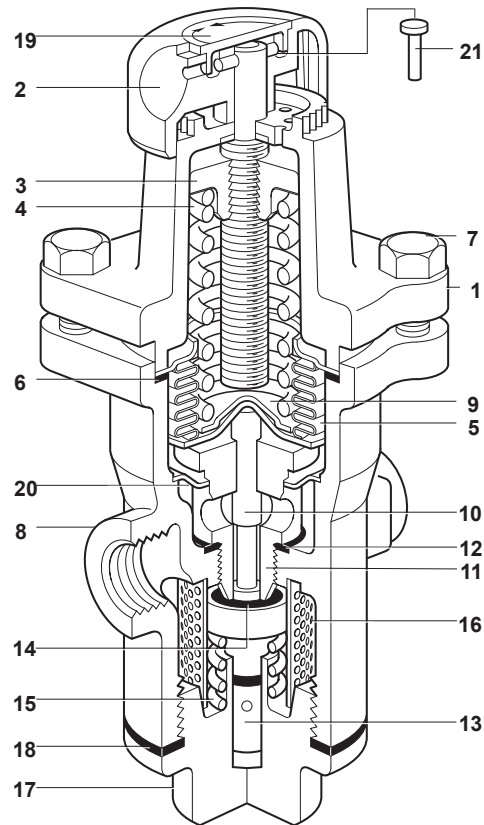
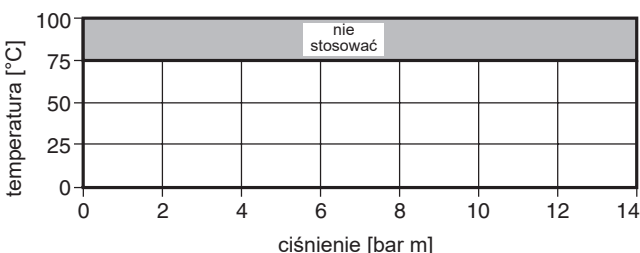
gwint R ½", ¾", 1"

### Parametry graniczne

Ciśnienie nominalne	PN25
PMA - Maksymalne ciśnienie dopuszczalne	25 bar m przy 120°C
TMA - Maksymalna temperatura dopuszczalna	100°C przy 17bar m
Minimalna temperatura dopuszczalna	0°C
PMO - Maksymalne ciśnienie robocze	14 bar m przy 75°C
TMO - Maksymalna temperatura robocza	75°C przy 14 bar m
Minimalna temperatura robocza	0°C
Maksymalna różnica ciśnień	14 bar
Maksymalny stopień redukcji (*)	10:1
Próba hydrauliczna korpusu	38 bar m
Próba hydrauliczna korpusu z elementami wewnętrznymi nie może przekraczać	17 bar m

(\*) stosunek ciśnienia dolotowego do zredukowanego.

### Zakres stosowania



Poz.	część	materiał, norma
1	pokrywa	aluminium LM 24
2	pokrętko	polipropylen
3	górna opora sprężyny	żeliwo szare DIN 1691 GG 20
4	sprężyna kalibrująca	stal sprężynowa BS 2803 685 A55 Range 2
5	mieszek	LRV2S stal nierdzewna 316Ti/316L
		LRV2B brąz fosforowy BS 2872 CZ 122
6	uszczelka mieszka	grafit wzmocniony
7	śruby pokrywy	stal ocynkowana BS 3692 Gr. 8.8
8	korpus	brąz BS 1400 LG2
9	podkładka	stal nierdzewna ASTM A276 316L
10	popychacz	stal nierdzewna ASTM A276 316L
11	gniazdo	stal nierdzewna BS 970 431 S29
12	uszczelka gniazda	stal nierdzewna BS 1449 316 S11
13	dolny popychacz	stal nierdzewna BS 970 431 S29
14	grzybek	kauczuk nitylowy
15	sprężyna zamykająca	stal nierdzewna BS 2056 Gr. 302 S26
16	siatka filtracyjna	stal nierdzewna BS 1449 316 S16
17	dolna pokrywa	mosiądz BS 2872 CZ 122
18	uszczelka pokrywy	grafit wzmocniony
19	płytki identyfikacyjna	polipropylen
20	przegroda	stal nierdzewna 316L
21	kołek blokujący	stal miękka

### Przykład zamówienia

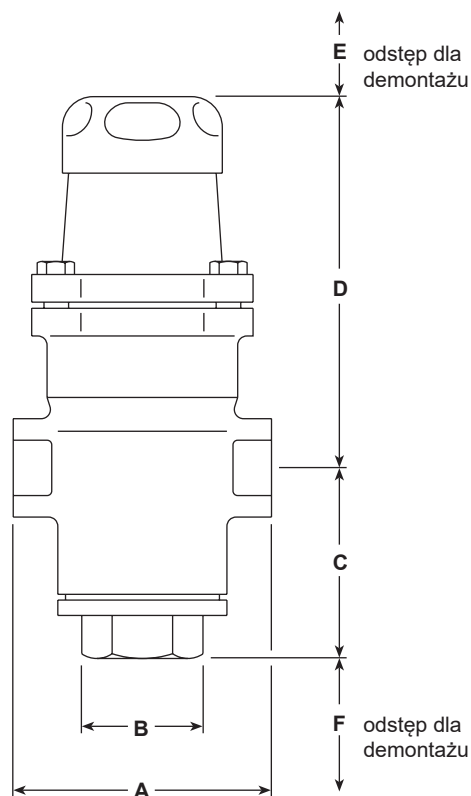
Zawór redukcyjny mieszkowy LRV2S  
 gwint R ½", 3,5-8,6 bar.

### Współczynniki przepływu $K_{vs}$

wielkość	1/2"	3/4"	1"
$K_{vs}$	2,1	3,6	4,3

### Wielkości, wymiary [mm], masy [kg]

wielkość	A	B	C	D	E	F	masa
1/2"	83	32	62	130	25	40	2
3/4"	96	32	62	130	25	40	2,1
1"	108	32	62	130	25	40	2,4



### Części zamienne

Dostępne części zamienne pokazano ciągłą linią na rysunku poniżej.

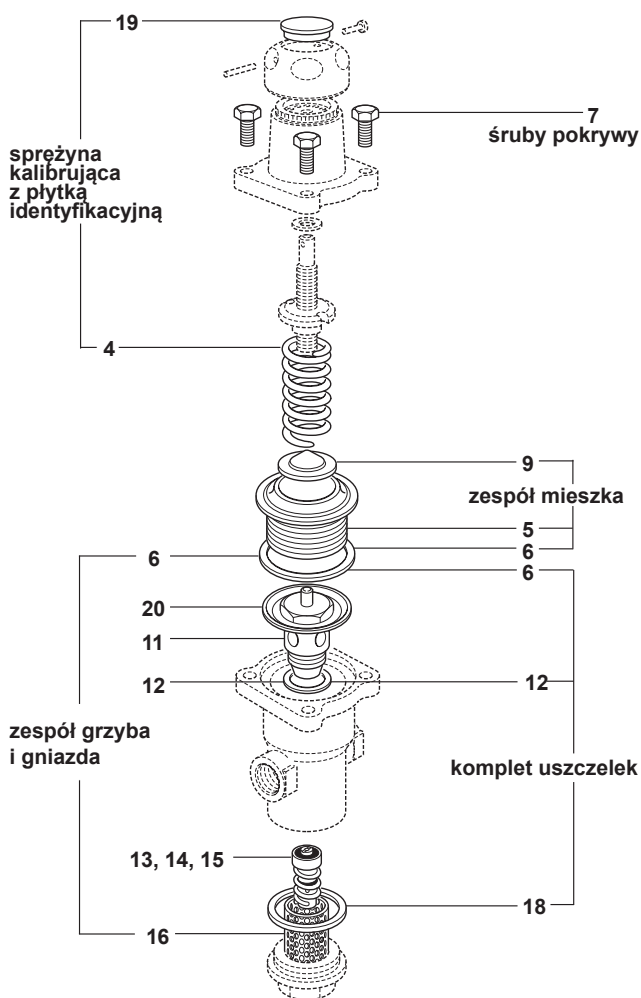
#### Dostępne części zamienne

sprężyna kalibrująca z płytką identyfikacyjną*		
szara	0,35 – 1,7 bar m	<b>4, 19</b>
zielona	1,4 – 4,0 bar m	<b>4, 19</b>
pomarańczowa	3,5 – 8,6 bar m	<b>4, 19</b>
zespół mieszka*		
	stal nierdzewna	<b>5, 6, 9</b>
	brąz fosforowy	<b>5, 6, 9</b>
śruby pokrywy*		
		<b>7</b>
zespół grzyba i gniazda		
		<b>6, 11, 12, 13, 14, 15, 16, 20</b>
komplet uszczeltek*		
		<b>6, 12, 18</b>
siatka filtracyjna*		
		<b>16</b>



(\*) części jednakowe dla wszystkich wielkości zaworów.

Przy zamawianiu części prosimy używać określeń podanych wyżej, a także podać typ i wielkość urządzenia.

Przykład: Zespół mieszka do zaworu LRV2S R 1/2".



### Momenty siły zalecane przy dokręcaniu

pozycja	nazwa	 lub 	[Nm]
7	śruby pokrywy	13 A/F lub M8 x 25	13-15
11	gniazdo	32 A/F	108-132
17	dolna pokrywa	32 A/F	65-75