



Certificate No. FM163

ISO 9001

# spirax sarco

TI-S12-09/P205-02/P206-02 PL

CH Issue 1/1/1

## Części zamienne dla zaworów nadmiarowych DEP

### Części zamienne

W poniższych tabelach zestawiono części zamienne dla zaworów:

- DEP7 i DEP4

z siłownikami:

- typ 11 do typ 15 standardowe, membrana z EPDM

- typ 11N do typ 15N specjalne, membrana z gumy nitylowej

#### Części dla zaworów DN15 i DN20

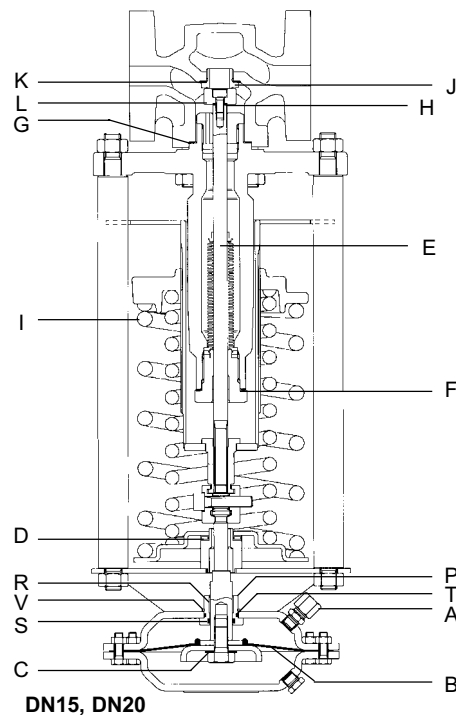
złącza zaciskowa przewodu impulsowego	A
zestaw membrany (membrana i podkładka uszczelniająca)	B, C
łożysko oporowe igłowe	D
zestaw dławnicy mieszkowej	E, F, G, H
(zespół dławnicy mieszkowej, uszczelka dławnicy mieszkowej, uszczelka pokrywy, uszczelnienie grzybka)	
sprężyna kalibrująca	I
zestaw grzybka i gniazda	J, K, L, H, G
(gniazdo, uszczelka gniazda, grzybek, uszczelnienie grzybka, uszczelka pokrywy)	
komplet uszczeltek	F, G, H, K
(uszczelka dławnicy mieszkowej, uszczelka pokrywy, uszczelnienie grzybka, uszczelka gniazda)	
zespół prowadnicy wrzeciona siłownika	P, R, S, T, V
(prowadnica wrzeciona, łożysko, „O”-ring uszczelniający wrzeciono, „O”-ring uszczelniający obudowę, sprężysty pierścień zabezpieczający)	

#### Części dla zaworów DN25 - DN100

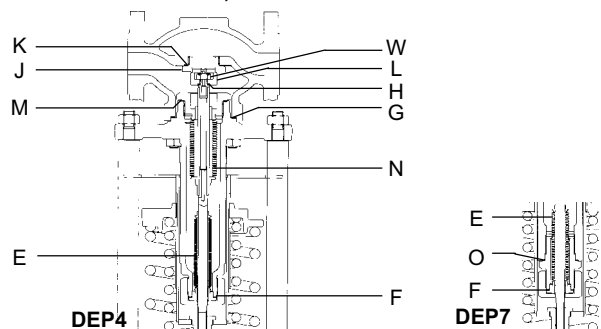
złącza zaciskowa przewodu impulsowego	A
zestaw membrany (membrana i podkładka uszczelniająca)	B, C
łożysko oporowe igłowe	D
zestaw dławnicy mieszkowej	E, F, [O]
(zespół dławnicy mieszkowej, uszczelka dławnicy mieszkowej, uszczelka łącznika dla DEP7 DN25 - DN50)	
sprężyna kalibrująca	I
zestaw grzybka i gniazda dla DN25 - DN50	J, K, L, W, H, G
(gniazdo, uszczelka gniazda, grzybek, nakrętka samozaciskowa, uszczelnienie grzybka, uszczelka pokrywy)	
zestaw grzybka dla DN65 - DN100	L, H, W, G, M
(grzybek, uszczelnienie grzybka, nakrętka samozaciskowa, uszczelka pokrywy, uszczelka mieszka odciążającego)	
zestaw mieszka odciążającego dla DN25 - DN50	N, M, G, H, F, [O]
(zespół mieszka odciążającego, uszczelka mieszka odciążającego, uszczelka pokrywy, uszczelnienie grzybka, uszczelka dławnicy mieszkowej, [uszczelka łącznika dla DEP7])	
zestaw mieszka odciążającego dla DN65 - DN100	N, M, G, H
(zespół mieszka odciążającego, uszczelka mieszka odciążającego, uszczelka pokrywy, nakrętka samozaciskowa, uszczelnienie grzybka)	
komplet uszczeltek dla DN25 - DN50	F, G, H, K, M, [O]
(uszczelka dławnicy mieszkowej, uszczelka pokrywy, uszczelnienie grzybka, uszczelka gniazda, uszczelka mieszka odciążającego, [uszczelka łącznika dla DEP7])	
komplet uszczeltek dla DN65 - DN100	F, G, H, M
(uszczelka dławnicy mieszkowej, uszczelka pokrywy, uszczelnienie grzybka, uszczelka mieszka odciążającego)	
zespół prowadnicy wrzeciona siłownika	P, R, S, T, V
(prowadnica wrzeciona, łożysko, „O”-ring uszczelniający wrzeciono, „O”-ring uszczelniający obudowę, sprężysty pierścień zabezpieczający)	

Przy zamawianiu części zamiennych prosimy podawać opis zgodnie z powyższą tabelą, oraz określić typ i wielkość zaworu.

Przykład: Zestaw mieszka odciążającego, dla zaworu nadmiarowego DEP7-B5, DN65



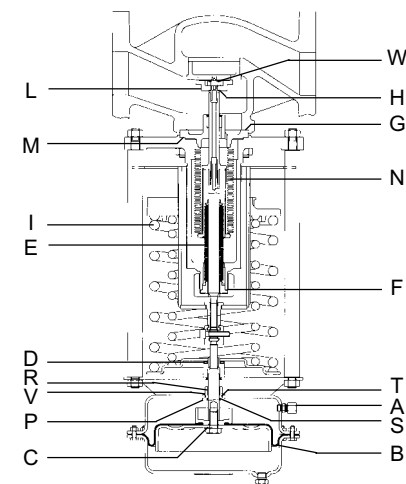
DN15, DN20



DEP4

DN25 - DN50

DEP7



DN65 - DN100

poz.	część	materiał, norma		
1	korpus	DEP7 DEP4	żeliwo sferoidalne stalowo	DIN1693 GGG40.3 DIN 17425 GS C25
2	pokrywa	DEP7 DEP4	żeliwo sferoidalne stalowo	DIN1693 GGG40.3 DIN 17425 GS C25
3	gniazdo		stal nierdzewna	BS 970 431 S29
4	uszczelka	DN15	stal nierdzewna	
		DN20, DN25	stal miękka	
		DN32 - DN50	grafit laminowany	
5	grzybek	DEP7, DEP4	stal nierdzewna	BS 970 431 S29
6	śruba grzybka		stal nierdzewna	BS 6105 A2
7	uszczelnienie grzybka		arlon 1555	
8	tuleja		stal nierdzewna	BS 970 431 S29
9	tuleja (część poz. 10)		stal nierdzewna	BS 970 431 S29
10	zespół mieszka odciażającego	DN25 - DN100	stal nierdzewna	AISI 316(L)
11	uszczelka mieszka odciażającego		grafit laminowany	
12	uszczelka pokrywy		grafit laminowany	
13	nakrętki pokrywy		stal	DIN 267 Pt13 Gr8
14	śruby pokrywy		stal	DIN 267 Pt13 Gr8.8
		DN15 do DN25: M10 x 30 mm, DN32 i DN40: M10 x 35 mm, DN50 i DN65: M12 x 35 mm, DN80 i DN100: M16 x 40 mm		
15	kolumny		stal ocynkowana	BS 970 230 M07
16	nakrętki kolumn		stal ocynkowana	BS 3692 Gr8
17	pokrętło kalibracji		żeliwo szare, ocynkowane	DIN1691GG25
18	sprężyna kalibrująca		stal chromo-wanadowa	
19	łożysko (część poz. 20)		teflon + stal	
20	zespół dławnicy mieszkowej		stal nierdzewna	AISI 316L
21	uszczelka	DN15, DN20	stal nierdzewna typ 'S'	
		DN25 - DN100	grafit laminowany	
22	nakrętka dociskowa		stal ocynkowana	BS 970 230 M07
23	łącznik	DEP7	stal nierdzewna	BS 970 431 S29
24	uszczelka łącznika	DEP7, DN25 do DN50	grafit laminowany	
25	przeciwnakrętka		stal ocynkowana	BS 970 230 M07
26	opora sprężyny		stal ocynkowana	BS 1449 Pt1 HR14
27	łożysko oporowe igłowe		stal	
28	nakrętka ograniczająca		stal ocynkowana	BS 970 230 M07
29	opora łożyska		stal ocynkowana	BS 970 230 M07
30	tuleja pokrętła kalibracji		stal ocynkowana	BS 1449 Pt 1 HR14
31	plyta montażowa siłownika		stal ocynkowana	BS 1449 Pt1 HR14
32	obudowa siłownika	typ 11(N) - 14(N)	stal	DIN1514 St W24
		typ 15(N)	stal	BS EN 10025 S355 J2G3
33	śruby obudowy		stal ocynkowana	
34	nakrętki obudowy		stal ocynkowana	
35	przewodnica wrzeciona		stal nierdzewna	BS 970 431 S29
36	membrana	siłowniki typ 11 - 15	EPDM wzmocniony wkładką tekstylną	
		siłowniki typ 11N - 15N	guma nitylowa wzmocn. wkładką tekstylną	
37	śruba		stal nierdzewna	BS 6105 A2
38	podkładka uszczelniająca		włókno	
39	zacisk membrany		stal nierdzewna	ASTM A351 CF8M
40	łtok		stal ocynkowana	BS 1449Pt 1 HR14
41	wrzeciono		stal ocynkowana	BS 970 230 M07
42	nakrętki		stal ocynkowana	BS 3692 Gr. 8
43	złączka zaciskowa przewodu impulsowego (do rurki $\phi$ 8mm)		stal ocynkowana	
44	wkładka gwintowana		stal nierdzewna	DTD734
45	nakrętka samozaciskowa		stal nierdzewna	BS 1449 CR4
46	podkładka (tylko sił. typ12)		stal ocynkowana	BS 1449 CR4
47	sprężysty pierścień zabezpieczający		stal ocynkowana	
48	„O”-ring uszczelniający wrzeciono		EPDM lub guma nitylowa	
49	łożysko		teflon + stal	
50	„O”-ring uszczelniający obudowę			
51	korek odpowietrzający		plastik	
52	zacisk łączący		stal ocynkowana	ASTM A216 Gr.WCB
53	sprężyna		stal sprężynowa	BS 5216 Gr.M4
54	śruba zacisku		stal ocynkowana	BS 4168 Gr.12.9

