



Certificate No. FM163

ISO 9001

spirax/sarco

TI-P612-07 PL
ST Issue 2

Części zamienne dla odwadniaczy pompujących APT14

Części zamienne

Części zamienne są pokazane na rysunku linią ciągłą.

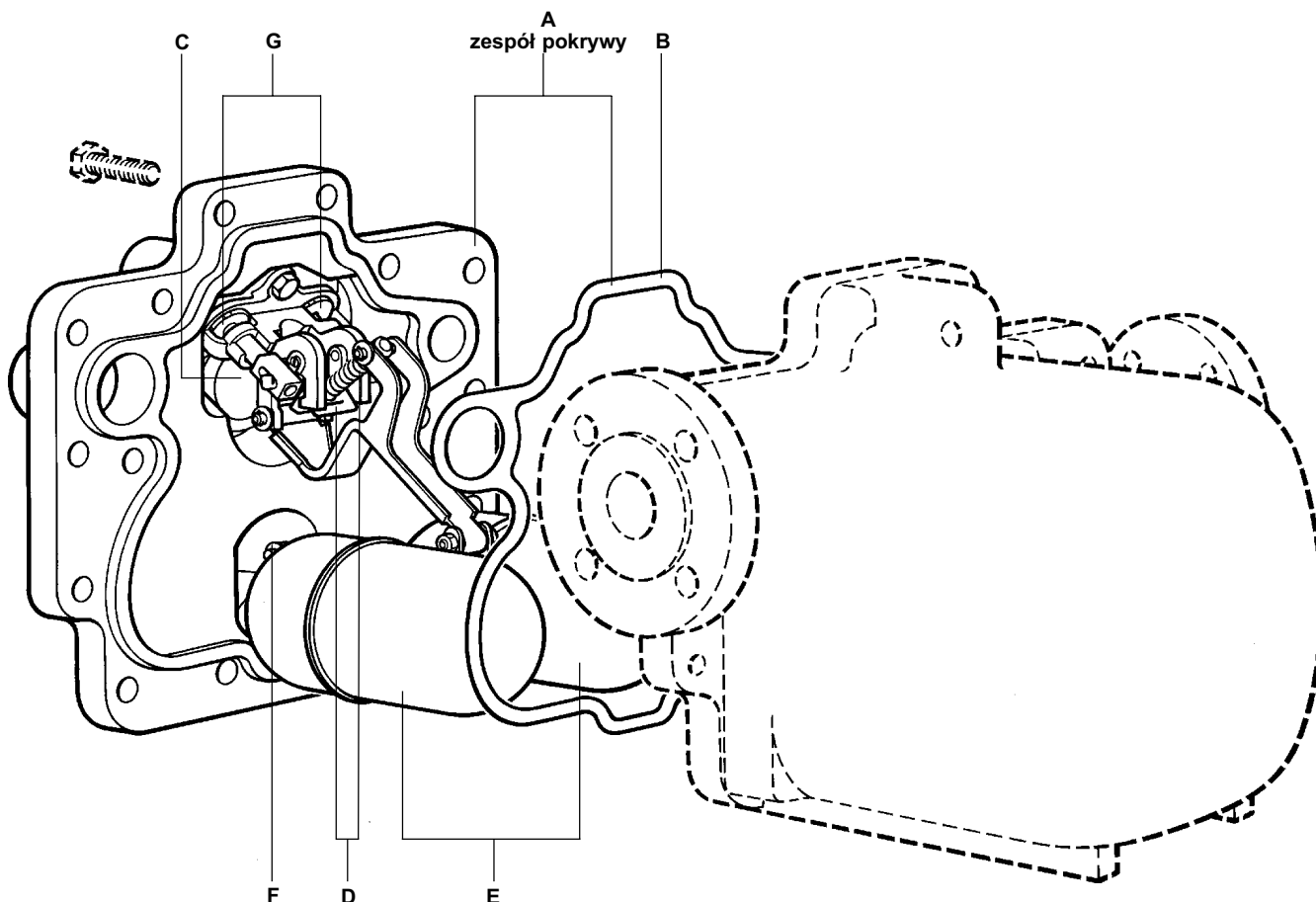
A zespół pokrywy	części A-G
B uszczelka pokrywy	rys. na drugiej stronie
C zawór zwrotny napływowy	rys. na drugiej stronie
D sprężyna i ramię mechanizmu przełączającego	rys. na drugiej stronie
E pływak (podwójny)	rys. na drugiej stronie
F zawór główny odwadniacza	rys. na drugiej stronie
G zawory: pary napędowej i wydechowy	rys. na drugiej stronie

Części zamienne dostarczane są w zestawach zawierających wszystkie elementy, które muszą zostać wymienione.

Na przykład, jeżeli zamówione są zawory: pary napędowej i wydechowy, dostarczone będą również potrzebne zawleczki, podkładki i uszczelki.

Przy zamawianiu części zamiennych prosimy podawać opis zgodnie z tabelą, oraz określić typ i wielkość odwadniacza pompującego.

Przykład: Sprężyna i ramię mechanizmu przełączającego, dla odwadniacza pompującego APT14, DN40 x 25

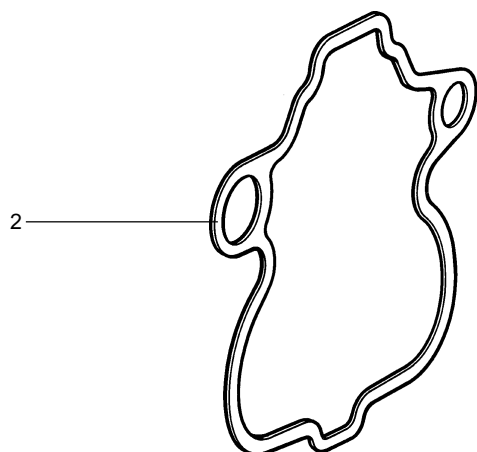


Części zamienne

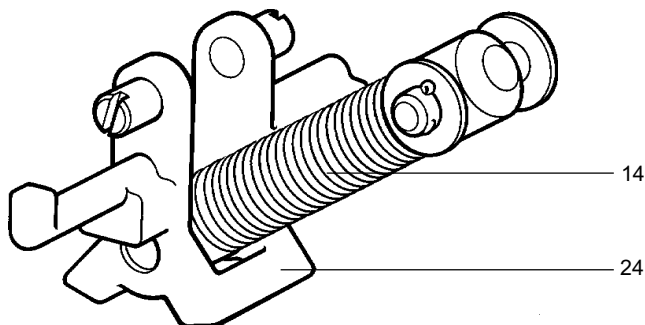
Części zamienne są pokazane na rysunku linią ciągłą.

A zespół pokrywy	1, 2, 5-25
B uszczelka pokrywy	2
C zawór zwrotny napływowy	2, 12
D sprężyna i ramię mechanizmu przełączającego	2, 14, 24
E pływaki	2, 5, 6, 7
F zawór główny odwadniacza	2, 8, 9, 10, 21, 22, 23
G zawory: pary napędowej i wydechowy	2, 16, 17, 18, 19, 27

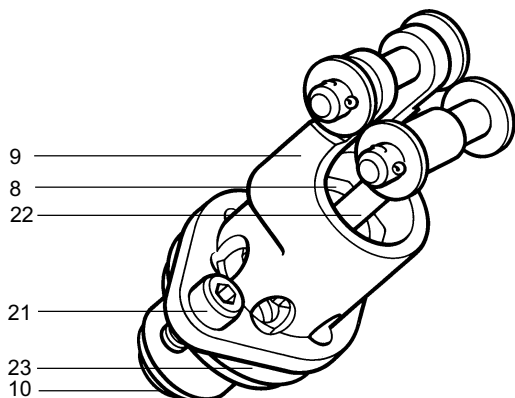
Opisy części oznaczonych liczbami znajdują się w karcie katalogowej TI-P612-02 PL.



B uszczelka pokrywy



D sprężyna i ramię mechanizmu przełączającego



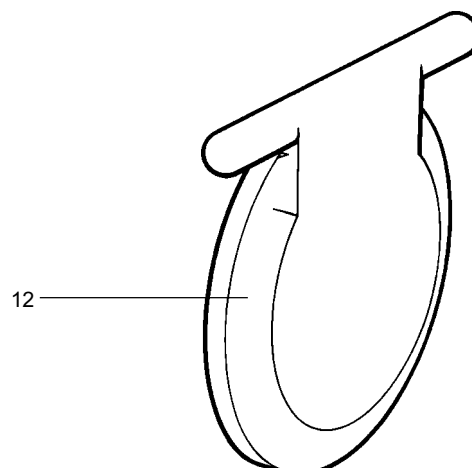
F zawór główny odwadniacza

Części zamienne dostarczane są w zestawach zawierających wszystkie elementy, które muszą zostać wymienione.

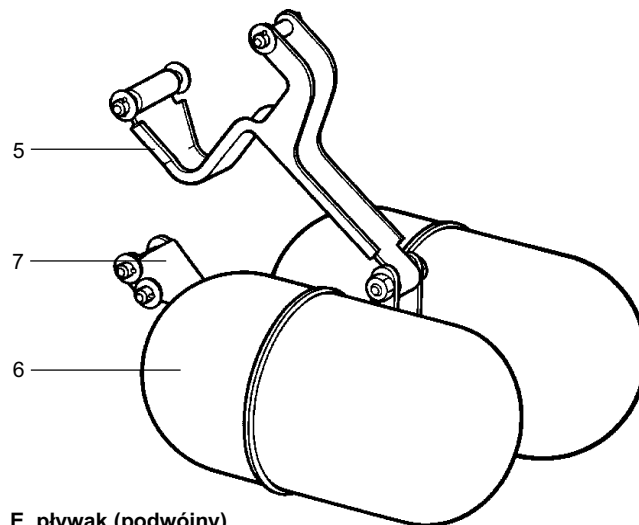
Na przykład, jeżeli zamówione są zawory: pary napędowej i wydechowy, dostarczone będą również potrzebne zawleczki, podkładki i uszczelki.

Przy zamawianiu części zamiennych prosimy podawać opis zgodnie z tabelą, oraz określić typ i wielkość odwadniacza pompującego.

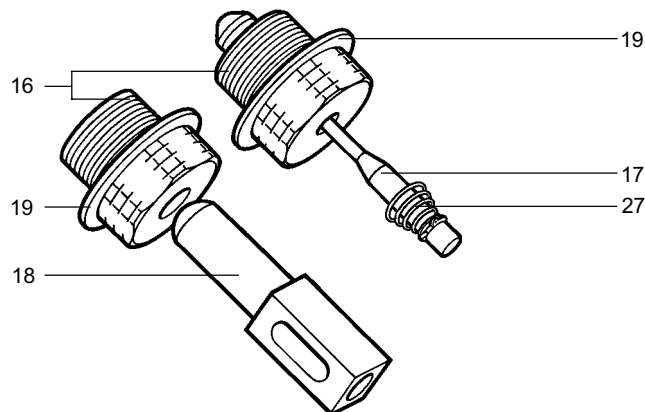
Przykład: Sprężyna i ramię mechanizmu przełączającego, dla odwadniacza pompującego APT14, DN40 x 25



C zawór zwrotny napływowy



E pływak (podwójny)



G zawory: pary napędowej i wydechowy