



Cert. No. LRQ 0963008

ISO 9001

spirax sarco

TI-P157-05
ST Issue 4

Tömlőpisztoly, tömlő és tömlőtartó

Pisztoly

Megnevezés

A Spirax Sarco tömlőpisztoly forró- és hidegvizes tömlős lemosó és tisztító alkalmazásra lett kifejlesztve. A kar elengedésével a folyó víz eláll, ezzel a kifolyó víz költségének akár 60%-át is meg lehet takarítani.

Méretek

½" pisztoly 8"-os belsővel ½"-os tömlős vízkeverőhöz
¾" pisztoly 9"-os belsővel ¾"-os tömlős vízkeverőhöz

Csőcsatlakozások

A tömlőpisztolyok ½" NPT belső menetes csőcsatlakozással rendelkeznek, melyhez forgócsuklós kapcsoló csatlakozik.

Korlátozó feltételek

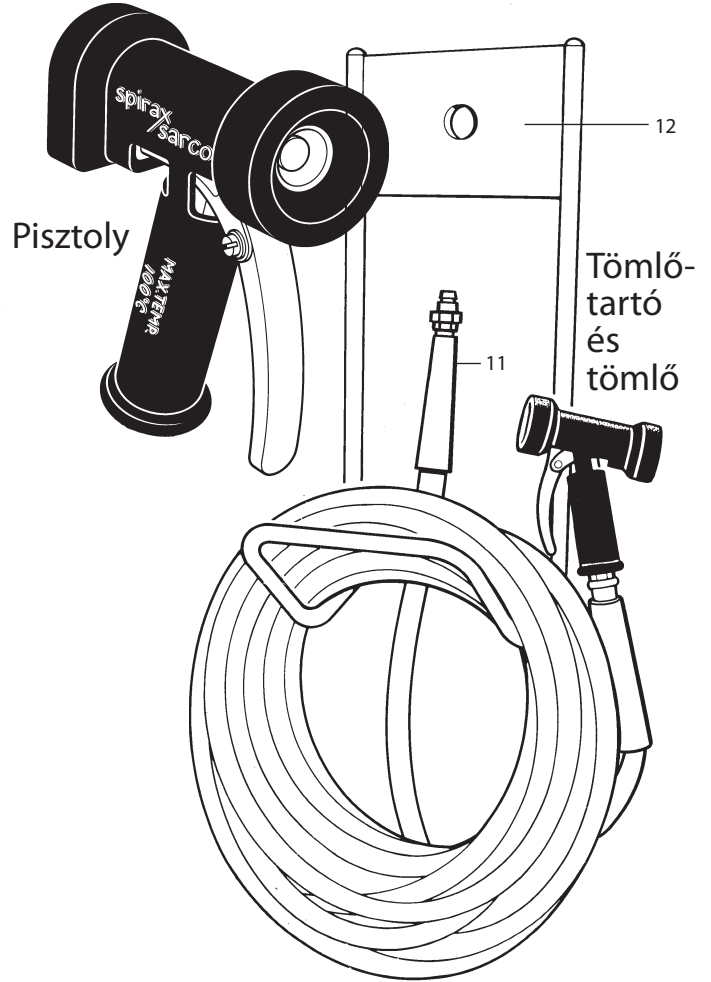
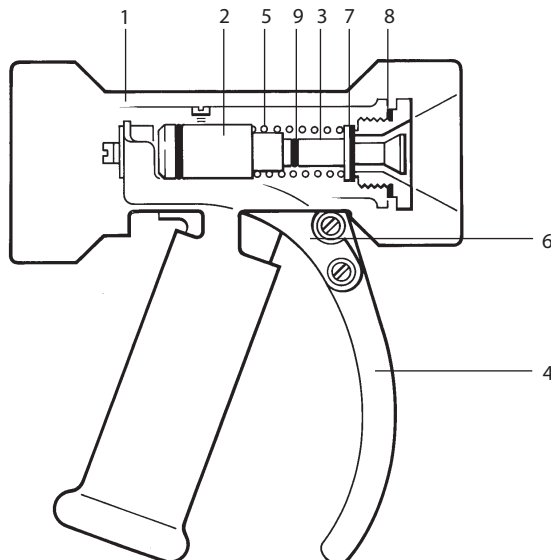
Ház névleges nyomás	PN25
Max. tervezési hőmérséklet	100°C
Max. üzemi nyomás	10 bar g
Max. üzemi hőmérséklet	100°C

Anyagok

Megnevezés	Anyag	
1 Szigetelt fedelelek	Gumi	Perbunan
2 Ház	Sárgaréz	Ms58
3 Szelep	Rozsdamentes acél	Niro Wnr.4305
4 Fogantyú	Nylon bevonatú sárgaréz	Ms58
5 Rugó	Rozsdamentes acél	Niro Wnr.4305
6 Kapcsoló	Brass	Ms58
7 Dugattyútömítés	Gumi	EPDM 90 Schore
8 Tömítés	Klingerit	It 200
9 'O' gyűrű	Gumi	Perbunan
10 Tömlő	Megerősített EPDM	
11 Tömlővédő	Gumi	PVC / Nitril
12 Tömlőtartó	Rozsdamentes acél	

Rendelési példa

1db Spirax Sarco ½" méretű tömlőpisztoly.



Tömlő

Megnevezés

A Spirax Sarco tömlő alkalmas gőz, forró- és hidegvíz továbbítására. It is a dairy washdown steam hose rated to 170°C for steam conditions.

Méretek

½" x 20 m dairy quality hose complete with crimped on ½" forgócsuklós kapcsolóval.
¾" x 20 m dairy quality hose complete with crimped on ¾" forgócsuklós kapcsolóval.

Csőcsatlakozások

A tömlő csatlakozója ½"-os NPT külső menetes kúpos csavarral a pisztolyhoz kapcsolható. Az összekapcsolás részletes leírásáért lásd a termékkel küldött Beépítési és Karbantartási Utasítást (IM-P157-03).

Korlátozó feltételek

Max. üzemi nyomás	7 bar g
Max. üzemi hőmérséklet forró vízre	95°C

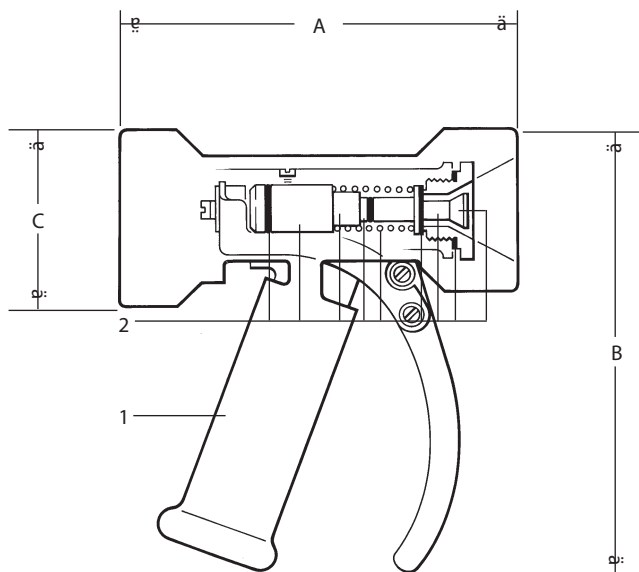
Rendelési példa

1db Spirax Sarco ½" x 20 m dairy quality hose complete with crimped swivel coupling és tömlővédővel.

Pisztoly

Méret / súly (kb.) mm / kg

A	B	C	Súly
140	200	55	0.9

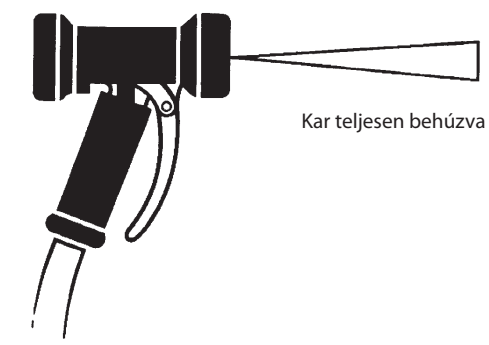
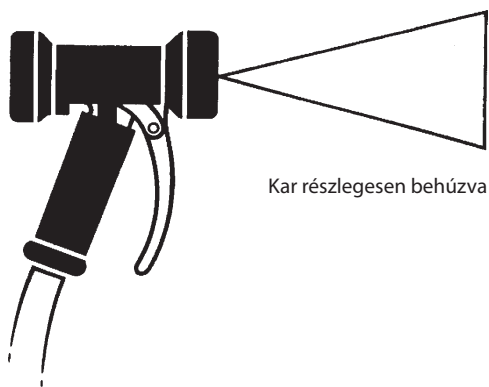


Cserealkatrészek

Fedél készlet	Pisztolyház fedél	1
Belső alkatrész készlet	Tüzelep, kiömlőnyílás fúvóka, rugó	2
Tömlő csatlakozó 1/2" és 3/4"		

Működtetés:

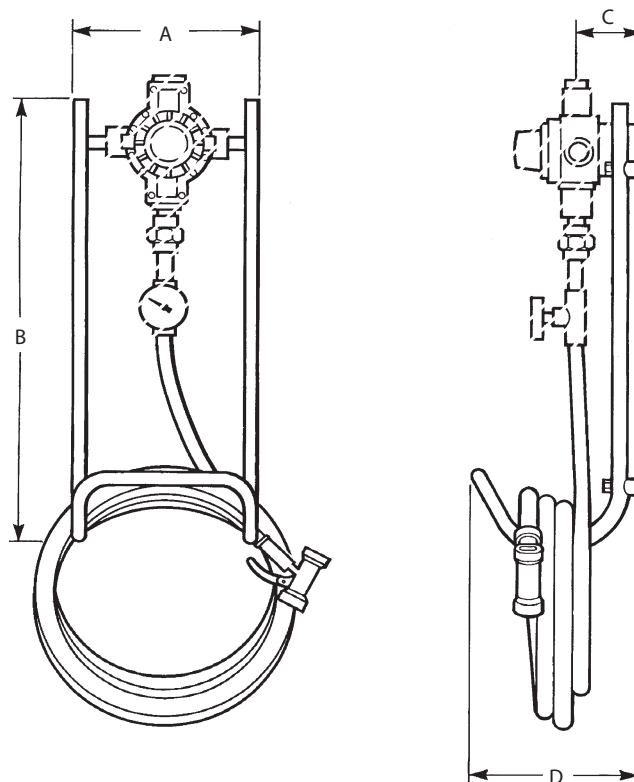
1. Ha széles vízszögűre van szükség, csak félig húzza be a kart.
2. Ha folytonos vízszögűre van szükség, húzza be teljesen a kart.
3. A kart kiengedve elzárja a vizet.



Tömlőtartó

Méret / súly (kb.) mm / kg

Size	A	B	C	D
1/2", 3/4"	272	648	102	272



3/4" méretű tömlős vízkeverő teljesítménye

