



Cert. No. LRQ 0963008

ISO 9001

# spirax sarco

TI-P157-08  
ST Issue 9

## Gőz/víz keverőszelep - MkII

### Megnevezés

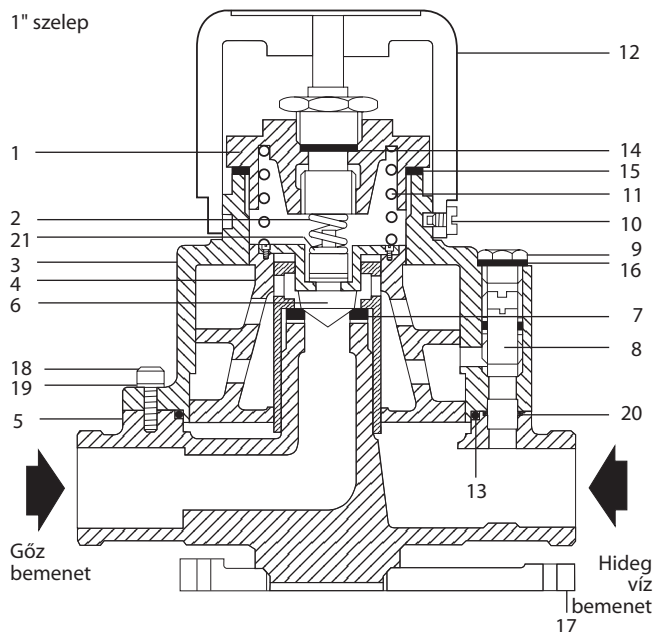
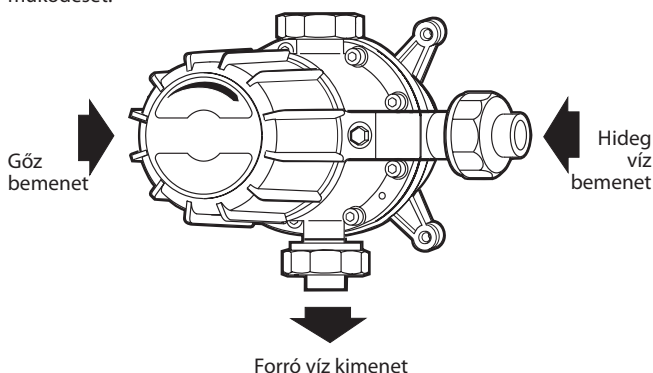
#### Felépítés

A MkII Spirax Sarco gőz/víz keverőszelep segítségével gazdaságosan és gyorsan

lehet gőz és hideg víz keverésével megfelelő hőmérsékletű forró vizet előállítani. A hőmérséklet a beállító gomb elcsavarásával változtatható. Mivel a szelep nem termostatikusan vezérelt, állandó hőmérsékletű forró víz előállításához a hideg víz nyomásának és az áramlás sebességének is állandónak kell lennie. A Brit vízhasználati szabályzat értelmében tilos a vezetékes víz direkt használata. 2002-től kezdődően a termék MkII szeleppel van ellátva.

#### Működtetés

A keverőszelep egy dugattyú működését használja fel, amely felemeli és kinyitja a gőzszelepet. A dugattyút a betáplált hideg víz emeli fel. Ha a hideg víz betáplálás megszakad, a dugattyú visszaesik lezárva a gőzszelepet. Ahhoz, hogy az így összehangolt konstrukció jól működjön, a dugattyúnak szabadon kell mozognia. A lerakódó vízkő gátolja a mozgást, ezért rendszeres karbantartással kell biztosítani a szelepek biztonságos működését.



### Anyagok

	Megnevezés	Anyag
1	Felső fejrész	Bronz
2	Gőzszelep rugó	Rozsdamentes acél
3	Felső ház	Bronz
4	Dugattyú	Bronz
5	Alsó ház	Bronz
6	Gőzszelep dugó	Rozsdamentes acél
7	Gőzszelep ülék	PTFE
8	Elkerülő szelep	Rozsdamentes acél
9	Csavar	Sárgaréz
10	Forgatógomb rögzítő csavar	Rozsdamentes acél
11	Rögzített terhelésű rugó	Rozsdamentes acél
12	Hőmérséklet beállító gomb	DN15 - 25 Üvegtöltetes polimer DN40 Műanyag bevonatos alumínium
13	Ház 'O' gyűrűje	Viton
14	'O' gyűrű tömítőalátét	Grafit
15	Felső tömítés	Klingersil
16	Elkerülő szelepalátét	PTFE
17	Fali tartókonzol	1/2" - 1" Polipropilén 1 1/2" Bronz
18	Szelepszapka csavar	Rozsdamentes acél
19	Alátét	Rozsdamentes acél
20	Elkerülő 'O' gyűrű	Viton
21	Karmantyús rugótartó (csak 1" + 1 1/2")	

#### Felépítés

A 1/2" és 3/4" méretű szelepek elsősorban lemosó állomások, lemosó üzemek, mint pl. élelmiszer és üdítőital előállító üzemek, részére lett kifejlesztve. További részleteket a Gőz/víz keverőről a TI-P157-06 számú adatlapon, a Tömlőpíztolyról, tömlőről és tömlőtartóról a TI-P157-05 számú adatlapon találhat.

A nagy teljesítményű 1" és 1 1/2" méretű keverőket olyan fix beépítésű feladatokra tervezték, mint pl. kazánok időszakos feltöltése, ezért sem tömlőt, sem pisztolyt nem lehet ezekhez csatlakoztatni.

#### Hőmérséklet / nyomás tartományok

Keveréssel létrehozható forró víz hőmérséklete mind a négy méret esetében a 40-90 °C közötti tartományban van. Méretezéshez lásd a TI-P157-06 számú adatlapot. A szelepeket három féle rögzített terhelésű rugóval szállítjuk, így a szelepet igen széles gőznyomási tartományban lehet alkalmazni. Alapfelépítésként a szelep a középső rugó beépítésével kerül szállításra.

### Méretetek és csőcsatlakozások

1/2", 3/4", 1" és 1 1/2" BSP menetes (bemenet és kimenet)

### Korlátozó feltételek

Ház névleges nyomás	PN16
Bemeneti gőz max. nyomása és hőmérséklete	10.3 bar g @ 184°C
Próbanyomás	24 bar g

## Méret / súly (kb.) mm / kg

Méret	F	G	H	J	K	Súly
1/2"	208	85	158	157	41	6.2
3/4"	212	87	158	165	45	7.1
1"	261	108	158	179	58	11.1
1 1/2"	396	128	200	226	60	23.8

## Beépítési, karbantartási és biztonságtechnikai utasítások

Lásd a termékkel szállított Beépítési és Karbantartási Utasítást (IM-P157-03).

### Általános információk

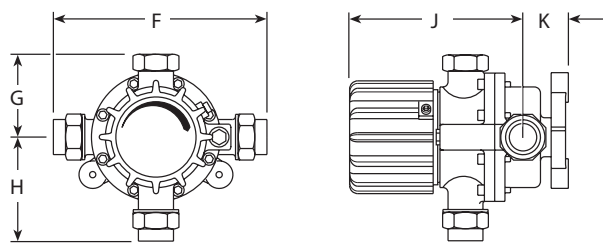
A termék tisztítását csak megfelelően képzett szakember végezheti. Javasolt a keverőszelep és a handgun(?) rendszeres tisztítása, ezzel megelőzve a vízkő lerakódását és elősegítve a biztonságos működést. Erre különösen nagy hangsúlyt kell fektetni ott, ahol kemény a víz.

Megjegyzés: Minden Spirax Sarco gőz/víz keverőszelep rendszer gőz és hideg víz betápláló vezetékébe nyomásmérők kerülnek beszerelésre. Ezekre hibakeresési célból van szükség.

### Hulladékkezelés

Lásd a termékkel szállított IM-P157-03 számú adatlapot.

A termék újrahasznosítható. Kellő körültekintés mellett, a termék hulladékkezelése során környezetet veszélyeztető hatás nem várható. Mindazonáltal, ha az újrahasznosítás során 260°C -nál magasabb hőmérsékletet alkalmaznak, javasolt a PTFE és/vagy Viton alkatrészeket eltávolítani.



## Megrendelési példa

1db 1 1/2" méretű Spirax Sarco MkII gőz/víz keverőszelep.

## Cserealkatrészek

Csak az alább felsorolt alkatrészek rendelhetők cserealkatrészként.

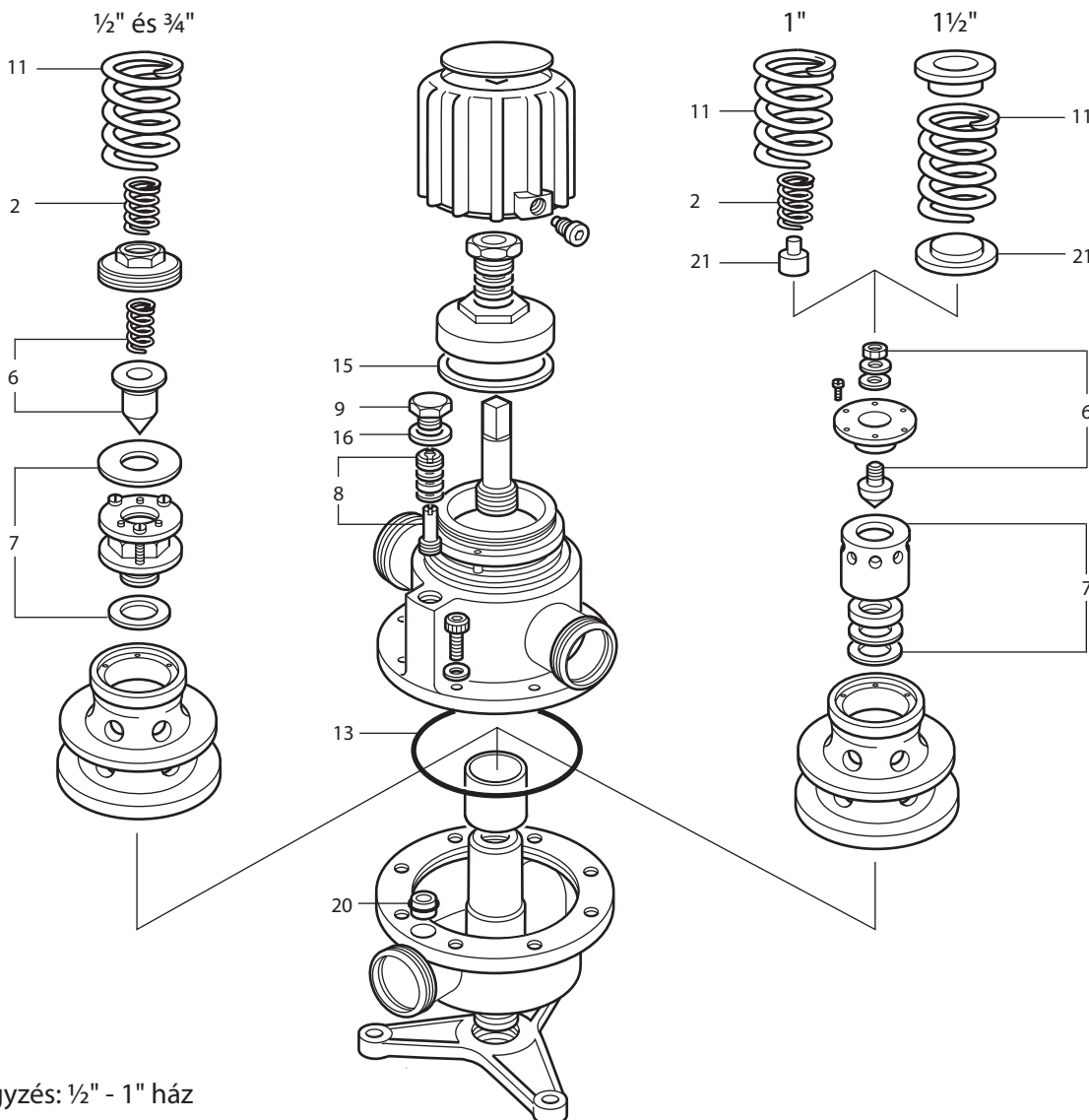
### Megnevezés

Karbantartó készlet	2, 6, 7, 8, 9, 13, 15, 16, 20
Tömítéskészlet	8, 13, 15, 16, 20
Rögzített terhelésű rugó	11, 15

### Cserealkatrészek rendelése

Rendeléskor minden esetben adja meg az alkatrész Megnevezés oszlopban található nevét, valamint a szelep méretét.

Példa: 1 db Tömítéskészlet 1 1/2" méretű Spirax Sarco MkII gőz/víz keverőszelephez.



Megjegyzés: 1/2" - 1" ház