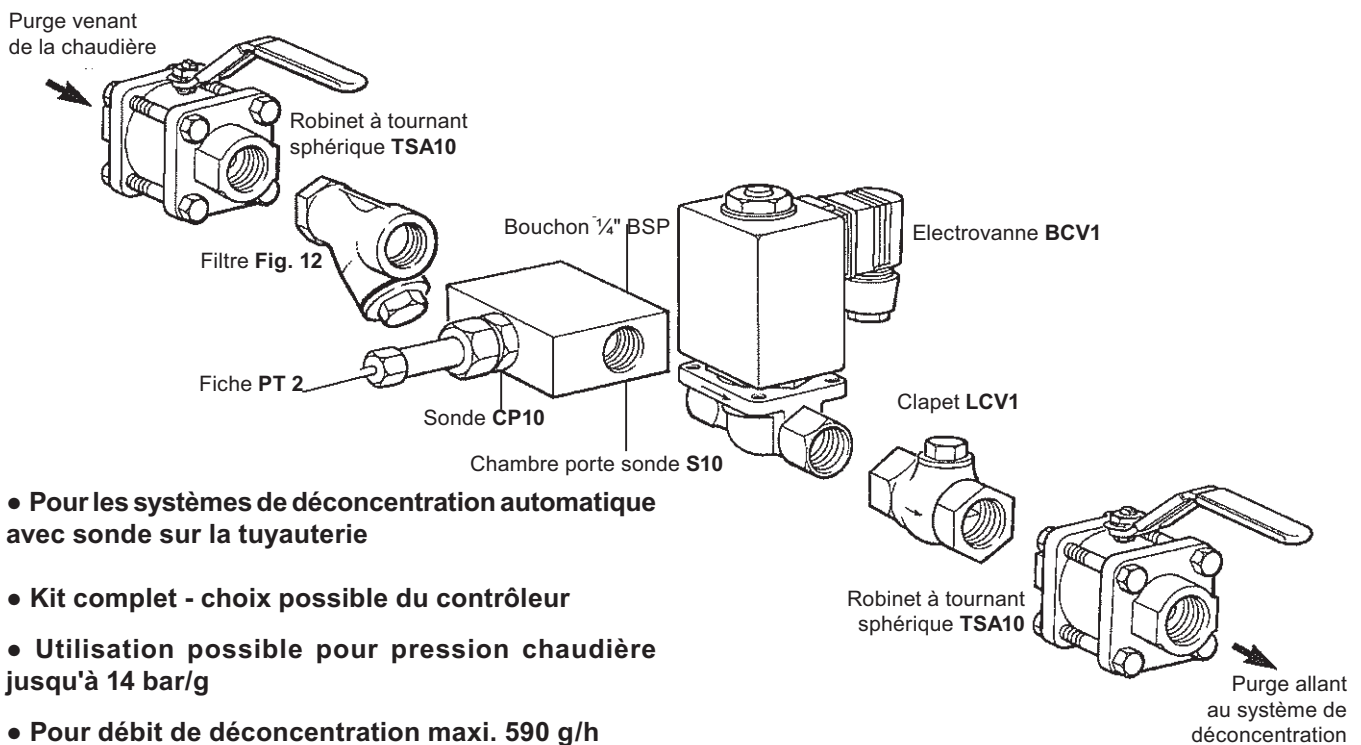




Ensemble d'équipements de tuyauterie pour BCS 1



● Pour les systèmes de déconcentration automatique avec sonde sur la tuyauterie

● Kit complet - choix possible du contrôleur

● Utilisation possible pour pression chaudière jusqu'à 14 bar/g

● Pour débit de déconcentration maxi. 590 g/h

Description

L'ensemble équipement de tuyauterie pour BCS1 est un kit accessoires sélectionnés pour être installé sur une tubulure externe à la chaudière pour assurer une déconcentration automatique.

Le kit est composé des éléments suivant :

- 1 chambre porte sonde S10 1/2" BSP
- 1 sonde CP10 + joint
- 1 fiche PT2
- 1 bouchon 1/4" BSP pour chambre porte sonde
- 1 électrovanne BCV 1 1/2" BSP
- 1 clapet anti-retour LCV 1 1/2" BSP
- 1 filtre Y fig. 12 SG 1/2" BSP
- 2 robinets à boisseau sphérique TSA 21 A 1/2" BSP

Les contrôleurs BC 1100, BC 3200 et BC 3210 peuvent être associés à ce kit pour fournir un ensemble complet de démonstration automatique des eaux de chaudière.

Construction

Chambre porte-sonde S10	Acier inox	BS 970 303 S31
Sonde CP10	Acier inox	BS 970 303 S31
Fiche PT2	Corps laiton	
Bouchon chambre porte-sonde	Acier carbone	
Electrovanne BCV1	Corps laiton, siège acier inox, étanchéité PTFE	
Clapet de retenue LCV1	Bronze	
Filtre Fig. 12	Fonte GS	
Robinet à tournant sphérique TSA10	Acier carbone forgé	

BC 1100

- Montage sur rail ou en façade
- Indication de la déconcentration par LED
- Réglage du point de consigne et calibration par potentiomètre
- Durée de purge réglable
- Sortie 0/4 : 20 mA
- Plages sélectionnables (PPM ou MS/C)
- Option : boîtier étanche plastique

BC 3200

- Montage mural
- 2 boutons de réglages pour mise en route, calibration et opération
- Plages sélectionnables (PPM ou MS/C)
- 4 LED visualise la valeur de TDS ou l'état
- Relais d'alarme haute indépendant
- Sortie 0/4 - 20 mA
- Nettoyage de sonde automatique
- Compensation de température optinnelle
- Verrouillage des données
- Clés de fermeture du boîtier optionnelles

BC 3210

- Idem au BCS 3200 mais montage en armoire.

Limites d'emploi

Pression maxi de la chaudière : 14 bar.

Débits

Le débit du système est limité par le débit de la vanne de déconcentration sous différentes pressions.

Pression chaudière bar eff.	Débit faible à moyen Réglage standard*	Débit moyen à haut Réglage sup.*
1	60	175
2	85	250
4	115	350
6	130	385
8	150	445
10	165	495
14	200	590

*En standard, le régulateur est configuré pour ouvrir la vanne 10 econdes toutes les 30 secondes.

*Pour un réglage sur "High setting" (réglage supérieur), le régulateur demande l'ouverture de la vanne en continu.

Données électriques

Electrovanne BCV 1

Voltage	209 V à 264 V
Fréquence	50 à 60 Hz
Consommation	40 VA (appel) 16 VA/10 W (maintien)
Indice de protection	IP65

Installation

Voir notice de montage et d'entretien.

Poids

Ensemble kit : approximativement 3,7 kg.

Comment commander

1 kit BCS 1.