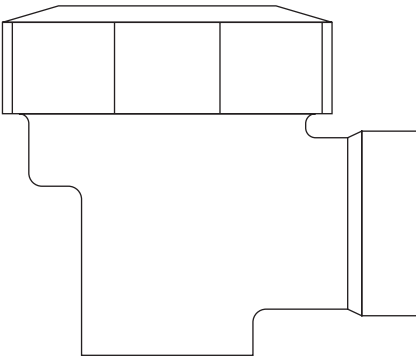


**Eliminadores de aire para sistemas de vapor  
AV13****Instrucciones de Instalación y Mantenimiento**

---

---



- 1. Información general de Seguridad*
- 2. Información general del producto*
- 3. Instalación*
- 4. Puesta a punto*
- 5. Funcionamiento*
- 6. Mantenimiento*
- 7. Recambios*

# ***—1. Información general de seguridad —***

El funcionamiento seguro de estas unidades sólo puede garantizarse si su instalación y puesta en marcha se realiza correctamente y el mantenimiento lo realiza una persona cualificada (ver Sección 11 de la Información de Seguridad Suplementaria adjunta) según las instrucciones de operación. También debe cumplirse con las instrucciones generales de instalación y seguridad de construcción de líneas y plantas, así como el uso apropiado de herramientas y equipo de seguridad.

## **Aislamiento**

Considerar si el cerrar las válvulas de aislamiento puede poner en riesgo otra parte del sistema o a personal. Los peligros pueden incluir: aislamiento de orificios de venteo, dispositivos de protección o alarmas. Cerrar las válvulas de aislamiento de una forma gradual.

## **Presión**

Antes de efectuar cualquier mantenimiento en el eliminador, considerar que hay o ha pasado por la tubería. Aislar (usando válvulas de aislamiento independientes) y dejar que la presión se normalice y dejar enfriar antes de abrir. Esto se puede conseguir fácilmente montando una válvula de despresurización Spirax Sarco tipo DV.

No asumir que el sistema está despresurizado aunque el manómetro de presión indique cero.

## **Temperatura**

Dejar que se normalice la temperatura después de aislar para evitar quemaduras y considerar si se requiere usar algún tipo de protección (por ejemplo gafas protectoras).

## **Vitón:**

Si tienen componentes de Vitón no deben exponerse a temperaturas superiores a los 315°C. Por encima de estas temperaturas desprenderán gases tóxicos que pueden producir efectos desagradables si se inhalan. Debe evitarse la inhalación de los gases y el contacto con la piel.

## **Eliminación**

Estos productos son totalmente reciclables. No son perjudiciales con el medio ambiente si se eliminan con las precauciones adecuadas. EXCEPTO:

## **Vitón:**

- Puede enviarse al vertedero, siempre y cuando lo permitan las normativas locales.
- En medio acuático es insoluble.

## —2. Información general del producto —

### 2.1 Descripción general

El AV13 es un eliminador termostático de presión equilibrada para sistemas de vapor, con conexiones angulares con cuerpo en latón.

**Nota:** Para más información ver la siguiente Hoja Técnica, TI-P010-02, que proporciona toda la información sobre: - Materiales, Tamaños y conexiones, dimensiones, pesos, rangos operativos y capacidades.

### 2.2 Tamaños y conexiones

$\frac{3}{8}$ ",  $\frac{1}{2}$ " y  $\frac{3}{4}$ " roscado BSP (BS 21 paralelo) o NPT.

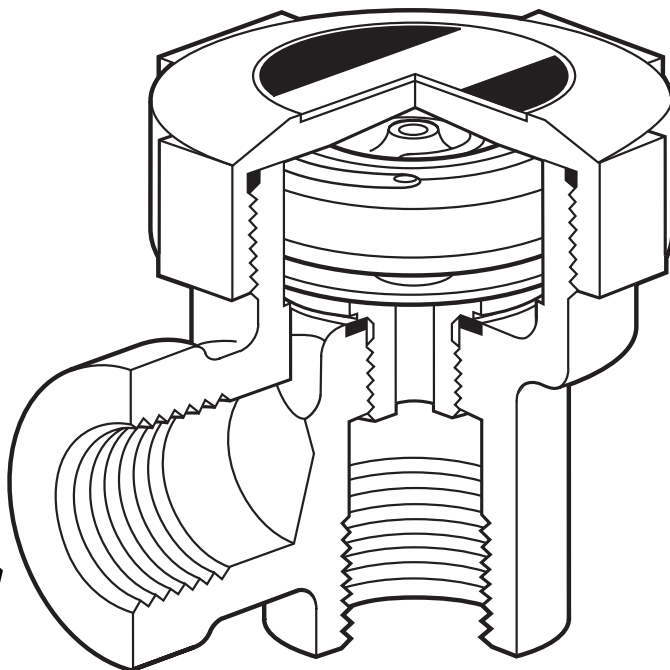
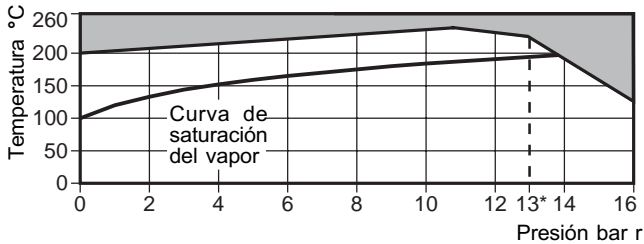


Fig. 1

## 2.3 Condiciones límite

Condiciones de diseño del cuerpo	PN16	
PMA - Presión máxima permisible	16 bar r	(232 psi r)
TMA - Temperatura máxima permisible	260°C	(500°F)
PMO - Presión máxima de trabajo	13 bar r	(188.5 psi r)
TMO - Temperatura máxima de trabajo	225°C	(437°F)
Prueba hidráulica:	24 bar r	(348 psi r)

## 2.4 Rango de operación



El eliminador no puede trabajar en esta zona.

\*PMO Presión máxima de trabajo recomendada 13 bar r (188,5 psi r).

## 2.5 Materiales

Parte	Material
Cuerpo	Latón
Tapa	Latón
'O' ring	Goma sintética
Cápsula	Acero inoxidable
Resorte	Acero inoxidable
Espaciador	Acero inoxidable
Junta	Acero inoxidable
Junta asiento	Acero inoxidable

---

## 3. *Instalación*

---

**Nota:** Antes de instalar, leer cuidadosamente la 'Información de seguridad' en la Sección 1.

Refiriéndose a las Instrucciones de Instalación y Mantenimiento, placa características y Hoja Técnica, compruebe que el producto es el adecuado para las condiciones de servicio existentes:

- 3.1.** Compruebe los materiales, valores máximos de presión y temperatura. Si el límite operativo máximo del producto es inferior al del sistema en el que se va a instalar, asegure que se incluye un dispositivo de seguridad en el sistema para evitar una sobrepresión.
- 3.2.** Establezca la situación correcta de la instalación y la dirección de flujo.
- 3.3.** Retire las tapas de protección de todas las conexiones.
- 3.4.** El eliminador AV13 debe instalarse con la cápsula en horizontal con la tapa en la parte superior y en los puntos altos de las tuberías o equipos donde se acumula el aire. La salida debe conectarse a un lugar seguro.

---

## 4. *Puesta a punto*

---

Después de la instalación o mantenimiento asegurar que el sistema está totalmente listo para su funcionamiento. Llevar a cabo todas las pruebas en alarmas y dispositivos de seguridad.

---

## 5. *Funcionamiento*

---

El elemento operativo es una cápsula que contiene una pequeña cantidad de un líquido especial con un punto de ebullición justo por debajo de la del agua. En las condiciones frías del arranque, la cápsula está en posición de reposo. La válvula está abierta, permitiendo la salida del aire libremente. Esta característica explica porque están tan bien adaptados al venteo.

# 6. Mantenimiento

**Nota:** Antes de realizar el mantenimiento, leer cuidadosamente la 'Información de seguridad' en la Sección 1.

## 6.1 Información general

Usar únicamente recambios originales Spirax Sarco. Al volver a montar asegurar que las superficies de unión están limpias. Después del mantenimiento asegurar que el sistema está totalmente listo para su funcionamiento.

## 6.2 Como montar la cápsula:

- Dejar enfriar.
- Desenroscar la tapa y sacar la capsula vieja (4), resorte (5) y el espaciador (6).
- Sacar el asiento y la junta (7 y 8).
- Roscar un nuevo asiento y junta.
- Colocar de nuevo el espaciador.
- Reemplazar la cápsula y resorte y rosar la tapa utilizando un nuevo 'O' ring (3) encajado en la entalla de la parte superior de la tapa, o en los modelos antiguos usando la junta nueva.
- Reemplazar siempre el conjunto completo cuando se cambie la cápsula.
- Después del mantenimiento comprobar que el sistema está totalmente operativo.

**Nota 1:** os primeros modelos de espaciador son unidireccionales y se han de montar con los puntos altos hacia arriba. Esto no es aplicable a los últimos modelos.

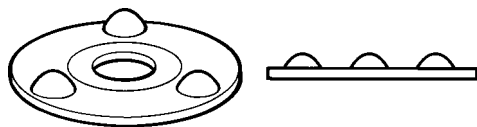
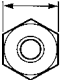



Fig. 2

**Nota 2:** Hay dos tamaños de 'O' ring en el paquete de recambios. Tambien se incluye una nota explicando el uso del 'O' ring correcto.

**Tabla 1 Pares de apriete recomendados**

Item	Parte	 o mm		N m	(lbf ft)
2	Junta	50 E/C		90 - 100	(65 - 72)
	'O' ring	50 E/C		50 - 60	(36 - 43)
7	Asiento	17 E/C		35 - 40	(25 - 29)

# 7. Recambios

Las piezas de recambio disponibles están indicadas con línea de trazo continuo. Las piezas indicadas con línea de trazos, no se suministran como recambio.

## Recambios disponibles

Conjunto de cápsula y asiento	3, 4, 5, 6, 7, 8
Junta tapa (Modelos antiguos) (3 unidades)	3
'O' ring (Modelos actuales) (3 unidades)	3

**Nota:** Los modelos antiguos se montaban con juntas convencionales. Los modelos actuales se montan con una junta para sellar la tapa. Hay dos modelos de 'O' ring. El 'O' ring usado depende del modelo del cuerpo.

## Como pasar pedido

Al pasar pedido debe usarse la nomenclatura señalada en el cuadro anterior, indicando el tamaño, tipo y tipo de eliminador de aire.

**Ejemplo:** 1 - Conjunto cápsula y asiento para eliminador Spirax Sarco AV13 de 1/2".

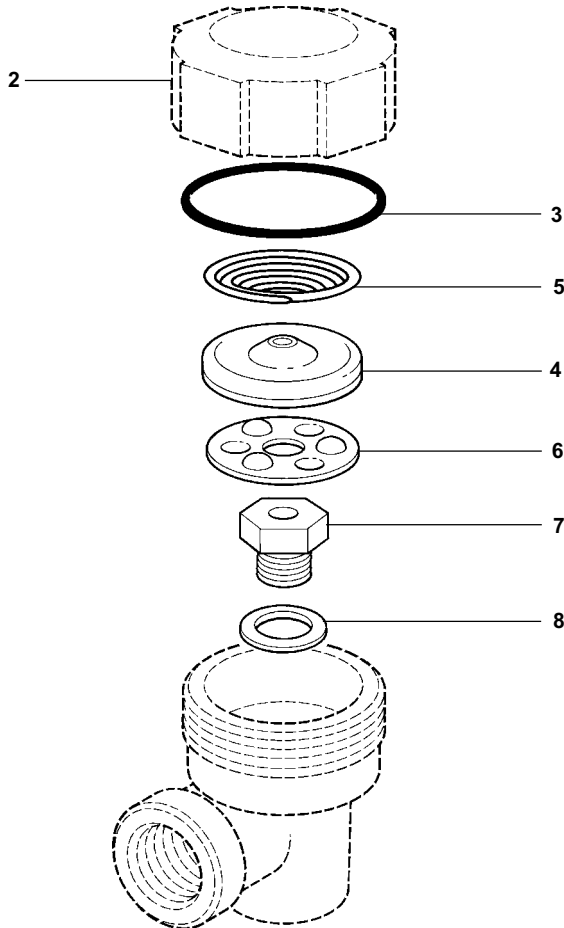


Fig. 3

