

Magnetventile Typ DM für kolbengesteuerte Auf-/Zu Schrägsitzventile

Beschreibung

Ein elektropneumatisches 3/2-Wege-Magnetventil für den direkten Anschluss an Ventile der Serie PF61G und PF51G. Verwendbar für Luft oder Wasser als Betätigungsmedium. Das Ventil ist mit einem DIN 43650- Steckverbinder ausgestattet und standardmässig mit einer Hand- Zwangsentlüftung versehen.

Ausführungen

Modell	Kolben-antrieb(mm)	Spannung/ Frequenz	Anschluss ventil/	PilotAntrieb
DM11	45	230/50 V~	G 1/8 A	ISO 228/1
DM12	45	110/50 V~	G 1/8 A	ISO 228/1
DM13	45	24/50 V~	G 1/8 A	ISO 228/1
DM14	45	24 V=	G 1/8 A	ISO 228/1
DM21	63	230/50 V~	G 1/4 A	ISO 228/1
DM22	63	110/50 V~	G 1/4 A	ISO 228/1
DM23	63	24/50 V~	G 1/4 A	ISO 228/1
DM24	63	24 V=	G 1/4 A	ISO 228/1
DM31	90	230/50 V~	G 1/4 A	ISO 228/1
DM32	90	110/50 V~	G 1/4 A	ISO 228/1
DM33	90	24/50 V~	G 1/4 A	ISO 228/1
DM34	90	24 V=	G 1/4 A	ISO 228/1



Einsatzgrenzen

Zulässige Medientemperatur	-10°C bis + 60°C
Zulässige Umgebungstemperatur	-10°C bis + 60°C
Schutzart	IP65 (mit DIN- Stecker)
Betriebsdruckbereich (min- max)	0 bar bis 10 bar

Technische Daten

Befestigung	siehe Tabelle	
Hand-Zwangsentlüftung	standardmässig vorhanden	
Stecker	Typ B	DM11,DM12,DM13,DM14
nach	Typ B	DM21,DM22,DM23,DM24
DIN 43650	Typ A	DM31,DM32,DM33,DM34
Anschluss	DM11 bis DM14	6mm Schnellkupplung
für Steuermedium	DM21 bis DM24 DM31 bis DM34	für Kunststoffschlauch oder Kupferleitung
Leistungs- aufnahme der Magnet- spule	DM11 bis DM14 DM21 bis DM24	AC 10 VA (Betrieb) AC 16 VA (Anzug) DC 7 Watt
	DM31 bis DM34	AC 18 VA (Betrieb) AC 36 VA (Anzug) DV 14 Watt

Werkstoffe

Gehäuse	Messing vernickelt
Dichtung	Viton (FKM)

Ersatzteile

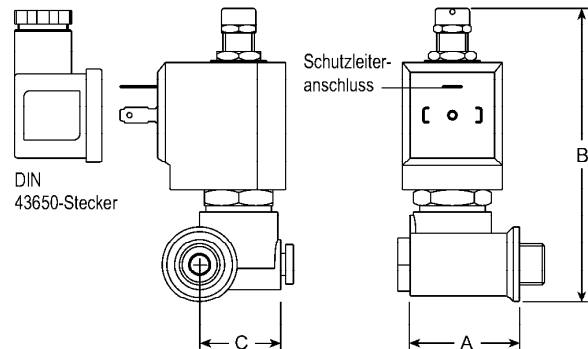
Für dieses Produkt nicht erhältlich

Installation

Das Magnetventil kann direkt am Antrieb befestigt werden.

Abmessungen (mm), Gewichte (kg)

Typ	A	B	C	Gewicht
DM11, DM12, DM13, DM14	35	74	25	0,20
DM21, DM22, DM23, DM24	35	74	25	0,20
DM31, DM32, DM33, DM34	35	94	25	0,32



Einstufung nach Druckgeräterichtlinie 2014/68/EU

Anwendung:	nur für Wasser, Luft.
Kategorie:	Art. 4, Abs. 3, GIP (gute Ingenieurpraxis).
CE- Kennzeichnung:	nicht zulässig.