



Cert. No. LRQ 0963008

ISO 9001

spirax sarco

TI-P316-01
CH Vydání 11

SV615

Pojistný ventil

Popis

SV615 je plnozdvižný pojistný ventil s plnou dýzou. Je vhodný pro páru, vzduch, inertní průmyslové plyny a bezpečné kapaliny.

Použití

Typ SV615 je vhodný pro ochranu zařízení jako jsou např. parní nebo horkovodní kotle, vyvíječe, nádoby, zásobníky a vzduchové kompresory, autoklávy, redukční stanice a obecně pro aplikace, kde je potřeba uvolnění tlaku.

Dodávané typy

Ventily se dodávají ve velikostech DN15 až DN50 s vnitřním závitovým připojením. Těleso je bronzové a dýza je z nerezové oceli. K dispozici je také verze ventilu pro připojení sanitárním clampem (svorkou) ve velikostech DN15 až DN25. Všechny ventily mají uzavřenou pružinovou hlavu a mohou mít standardní páku nebo uzavřené víko (plynotěsná varianta). Materiál měkké vložky kuželky pro těsné uzavření se dodává z Nitrilu, EPDM nebo Vitonu. Tam, kde se provádí časté čištění, popř. kde jsou vyšší estetické nároky na vzhled, může být dodán ventil s poniklovaným (ENP) povrchem tělesa, hlavici a pákou. Tato speciální varianta musí být ve specifikaci a v objednávce uvedena - na konci značení ventilu je třeba uvést označení ENP (viz str. 5).

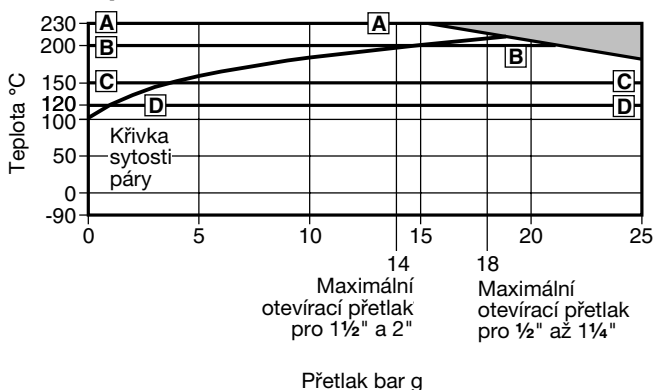
Certifikáty

S každým ventilem je standardně dodáván protokol o nastavení a hydraulické zkoušce. Na zvláštní objednávku lze dodat materiálový certifikát 3.1 dle EN 10204 (dttto ČSN EN 10204).

Normy a schválení

Ventily SV615 jsou na štítku označeny značkou **CE** a číslem notifikované osoby (SAFed TAS). Vyhovují požadavkům EN ISO 4126:2004 a požadavkům evropské směrnice pro tlaková zařízení 97/23/EC. Těsnost uzavření dle ANSI/API STD 527-1992.

Oblast použití



■ Výrobek **nesmí** být použit v tmavě označené oblasti.

Pozn.: Verze se sanitárními clampy mohou mít maximální přetlak a teplotu omezené dle vlastností materiálu clampu a těsnění. V případě pochybností se obraťte na Spirax Sarco.

- A - A** Maximální provozní teplota pro kovové sedlo.
- B - B** Maximální provozní teplota pro sedlo z Vitonu.
- C - C** Maximální provozní teplota pro sedlo z EPDM.
- D - D** Maximální provozní teplota pro sedlo z Nitrilu.

Velikosti a připojení

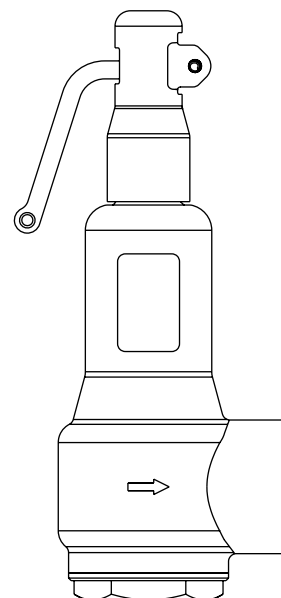
DN15, DN20, DN25, DN32, DN40 a DN50.

Vstup

Závit BSP (BS 21 parallel = Rp dle ČSN ISO 7-1) nebo NPT.
Sanitární clamp (svorka) dle norem BS 4825 / ISO 2852 / DIN 32676 (pouze DN15, DN20 a DN25)

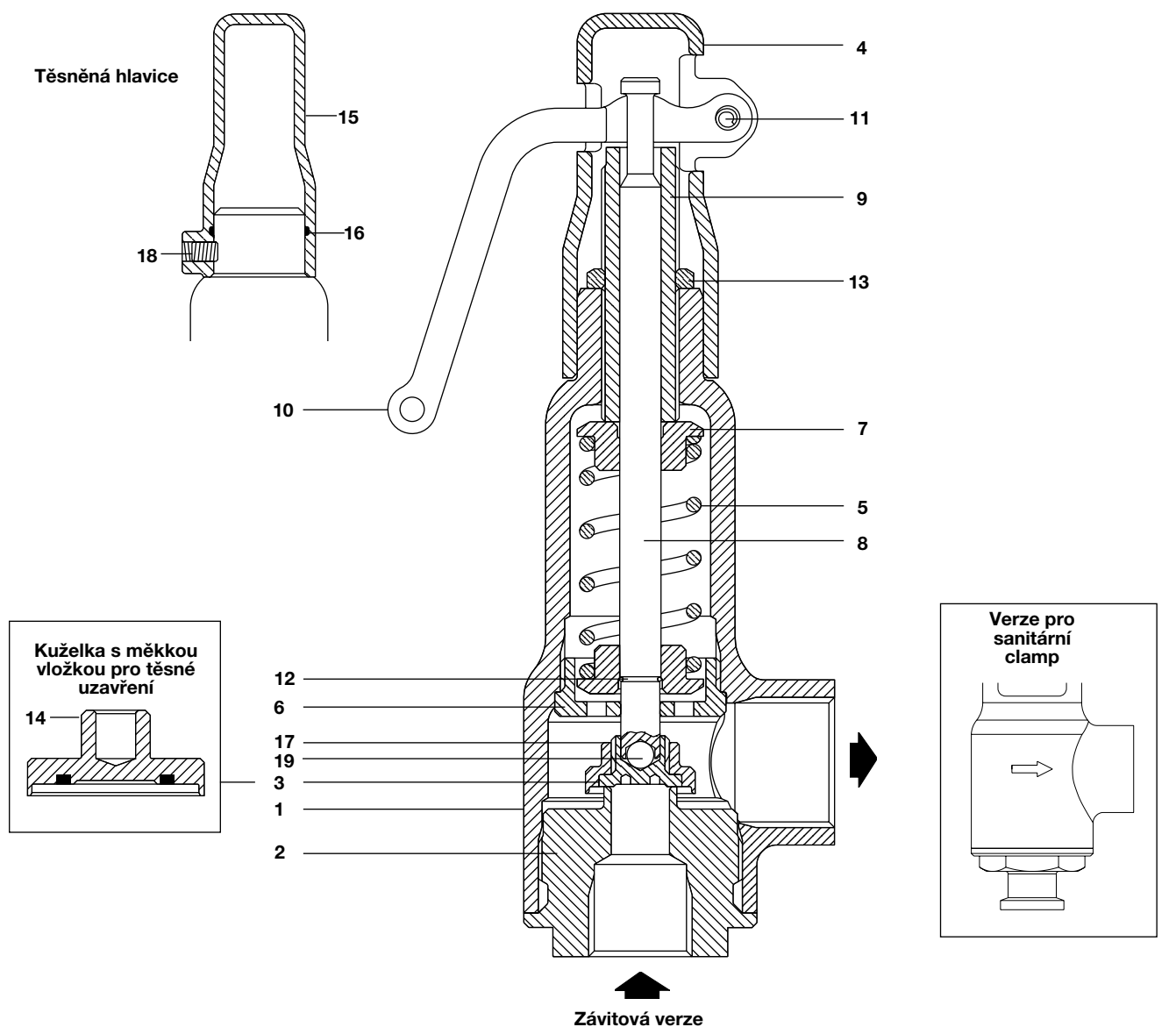
Výstup

Závit BSP (BS 21 parallel = Rp dle ČSN ISO 7-1) nebo NPT.



Závitový

Návrhové podmínky pro těleso		PN25	
Otevírací přetlak	Maximální	1/2" až 1 1/4"	18 bar g
	Minimální	1 1/2" a 2"	14 bar g
Teplota	Kuželka kov	Minimální	-90°C
		Maximální	+230°C
	Vložka Nitrile	Minimální	-30°C
		Maximální	+120°C
	Vložka EPDM	Minimální	-50°C
		Maximální	+150°C
Návrhová data	Vložka Viton	Minimální	-20°C
		Maximální	+200°C
Návrhová data	Překročení potev při plném otevření	Pára, plyny	10%
		Kapaliny	10 až 25%
Návrhová data	Uzavírací tlak	Pára, plyny do 10% pod potev	
		Kapaliny 2.5 až 20% pod potev	
Návrhová data	Snížený výtokový součinitel	Pára, plyny	0.71
		Kapaliny	0.52
Maximální dovolený protitlak		do 10% z otevíracího přetlaku	
Navrženo pro hydraulický test za studena na vstupu přetlakem max. 37.5 bar g			



Materiály

Pol.	Část	Materiál	
1	Těleso	Bronz	BS EN 1982 CC491K
2	Dýza	Nerez ocel	BS 3146 Pt2 Gr. ANC2 ASTM A276 316L (pro ventily s clampovým připojením)
3	Kuželka	Nerez ocel	BS 970 431 S29 ASTM A276 316L (pro ventily s clampovým připojením)
4	Hlavice	Bronz	BS EN 1982 CC491K
5	Pružina	Chrom-vanadium slitinová ocel	BS 2803 735 A50 HS
6	Vodítko vřetene	Mosaz	BS 2872 CZ 121
7	Opěrka pružiny	Mosaz	BS 2872 CZ 121
8	Vřeteno	Nerez ocel	BS 970 431 S29
9	Nastavovací šroub	Mosaz	BS 2874 CZ 121
10	Páka	Tvárná litina	Pozinkováno
11	Otočný čep páky	Nerez ocel	AISI 304
12	Pojistný kroužek	Nerez ocel	BS 2056 316 S42
13	Zajišťovací matice	Mosaz	BS 2872 CZ 121
14	Kuželka s měkkou vložkou	Nerez ocel / Nitrile	ASTM A276 316
		Nerez ocel / EPDM	ASTM A276 316
		Nerez ocel / Viton	ASTM A276 316
15	Těsněná hlavice	Bronz	BS EN 1982 CC491K
16	Ucpávka těsněné hlavice	Nitrile	
17	Kroužek	Mosaz	BS 2874 CZ 121
18	Zajišťovací šroub ("červík")	Ocel	
19	Kulička	Nerez ocel	

Tab. 1 - SV615 kapacita pro sytou páru kg/h

(vypočteno v souladu s EN ISO 4126:2004 při 5% překročení otevíracího přetlaku)

Snížený výtokový součinitel (Kdr) = 0.71

Velikost DN	15/20	20/32	25/40	32/50	40/65	50/80
Průtoč. průřez (mm ²)	113	314	452	661	1 075	1 662

Otevír. přetlak (bar g)	syťá pára kg/h					
0.5	65	180	259	379	616	953
1.0	87	241	348	508	827	1 278
1.5	109	303	436	638	1 037	1 603
2.0	131	364	524	767	1 247	1 929
2.5	153	426	613	896	1 458	2 254
3.0	175	487	701	1 026	1 668	2 579
3.5	197	549	790	1 155	1 879	2 904
4.0	220	610	878	1 284	2 089	3 230
4.5	242	672	967	1 414	2 299	3 555
5.0	264	733	1 055	1 543	2 510	3 880
5.5	286	794	1 144	1 672	2 720	4 205
6.0	308	856	1 232	1 802	2 930	4 530
6.5	330	917	1 321	1 931	3 141	4 856
7.0	352	979	1 409	2 061	3 351	5 181
7.5	374	1 040	1 497	2 190	3 561	5 506
8.0	396	1 102	1 586	2 319	3 772	5 831
8.5	419	1 163	1 674	2 449	3 982	6 157
9.0	441	1 225	1 763	2 578	4 193	6 482
9.5	463	1 286	1 851	2 707	4 403	6 807
10.0	485	1 348	1 940	2 837	4 613	7 132
11.0	529	1 470	2 117	3 095	5 034	7 783
12.0	573	1 593	2 294	3 354	5 455	8 433
13.0	618	1 716	2 470	3 613	5 876	9 084
14.0	662	1 839	2 647	3 871	6 296	9 734
15.0	706	1 962	2 824	4 130	-	-
16.0	750	2 085	3 001	4 389	-	-
17.0	795	2 208	3 178	4 648	-	-
18.0	839	2 331	3 355	4 906	-	-

Tab. 2 - SV615 kapacita pro vzduch l/s při 15°C a 1.013 bar abs.

(vypočteno v souladu s EN ISO 4126:2004 při 10% překročení otevíracího přetlaku)

Snížený výtokový součinitel (Kdr) = 0.71

Velikost DN	15/20	20/32	25/40	32/50	40/65	50/80
Průtoč. průřez (mm ²)	113	314	452	661	1 075	1 662

Otevír. přetlak (bar g)	vzduch l/s					
0.5	24	67	97	142	230	356
1.0	33	91	131	191	311	481
1.5	41	115	165	241	392	606
2.0	50	138	199	291	473	732
3.0	67	186	267	391	635	982
4.0	84	233	335	490	797	1 233
5.0	101	280	403	590	959	1 483
6.0	118	328	472	690	1 121	1 734
7.0	135	375	540	789	1 283	1 984
8.0	152	422	608	889	1 446	2 235
9.0	169	470	676	988	1 608	2 485
10.0	186	517	744	1 088	1 770	2 736
11.0	203	564	812	1 188	1 932	2 986
12.0	220	612	880	1 287	2 094	3 237
13.0	237	659	948	1 387	2 256	3 487
14.0	254	706	1 017	1 487	2 418	3 738
16.0	288	801	1 153	1 686	-	-
18.0	322	896	1 289	1 885	-	-

Převodní vztah

	Nm ³ /h	Sm ³ /h	kg/h	L/s
Nm ³ /h		x 0.944	x 0.800	x 3.398
Sm ³ /h	x 1.059		x 0.845	x 3.600
kg/h	x 1.250	x 1.183		x 4.259
L/s	x 0.294	x 0.278	x 0.235	

Referenční podmínky pro vzduch:Nm³/h = Normální m³/h - 0°C a 1013 mbar (760 mm Hg)Sm³/h = Standardní m³/h - 15.6°C a 1013 mbar (760 mm Hg)

Tab. 3 - SV615 kapacita pro vodu kg/h při 20°C

(vypočteno v souladu s EN ISO 4126:2004 při 10% překročení otevíracího přetlaku)

Snížený výtokový součinitel (Kdr) = 0.52

Velikost DN	15/20	20/32	25/40	32/50	40/65	50/80
Průtoč. průřez (mm ²)	113	314	452	661	1 075	1 662

Otevír. přetlak (bar g)	voda kg/h					
0.5	2 216	6 159	8 866	12 965	21 086	32 599
1.0	3 135	8 710	12 538	18 335	29 819	46 102
1.5	3 839	10 668	15 356	22 456	36 521	56 463
2.0	4 433	12 318	17 731	25 930	42 171	65 198
3.0	5 429	15 086	21 717	31 758	51 649	79 851
4.0	6 269	17 420	25 076	36 671	59 639	92 204
5.0	7 009	19 476	28 036	40 999	66 678	103 088
6.0	7 678	21 335	30 712	44 913	73 042	112 927
7.0	8 293	23 045	33 173	48 511	78 895	121 975
8.0	8 866	24 636	35 463	51 861	84 342	130 397
9.0	9 404	26 130	37 614	55 006	89 458	138 307
10.0	9 912	27 544	39 649	57 982	94 297	145 788
11.0	10 396	28 888	41 584	60 812	98 900	152 904
12.0	10 858	30 172	43 433	63 516	103 298	159 703
13.0	11 302	31 405	45 207	66 110	107 515	166 224
14.0	11 728	32 590	46 913	68 605	111 574	172 499
16.0	12 538	34 840	50 152	73 342	-	-
18.0	13 299	36 954	53 194	77 791	-	-

Tab. 4 - SV615 kapacita pro horkou vodu v kW při teplotě 100°C a vyšší

(vypočteno v souladu s EN ISO 4126:2004)

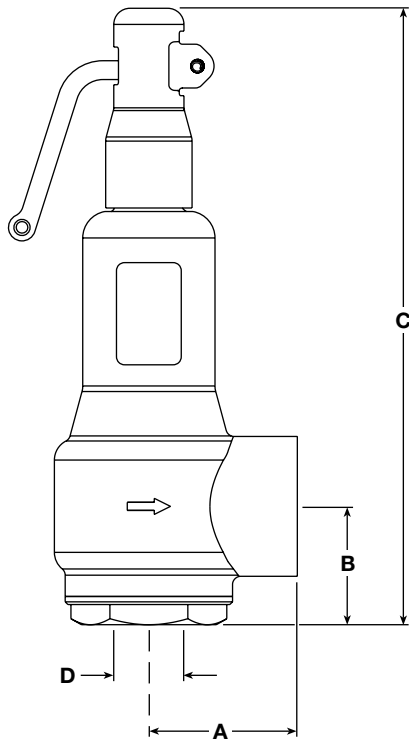
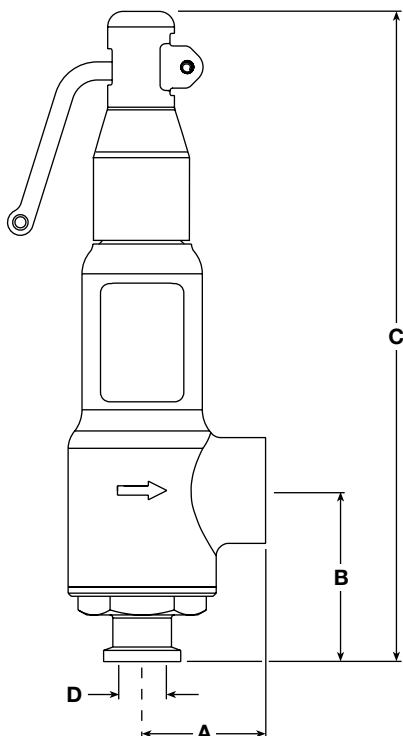
Snížený výtokový součinitel (Kdr) = 0.52

Velikost DN	15/20	20/32	25/40	32/50	40/65	50/80
Průtoč. průřez (mm ²)	113	314	452	661	1 075	1 662

Otevír. přetlak (bar g)	horká voda kW					
0.5	29.96	83.26	119.86	175.27	285.06	440.71
1.0	40.60	112.81	162.39	237.47	386.21	597.09
1.5	51.23	142.36	204.92	299.66	487.36	753.47
2.0	61.86	171.96	247.45	361.86	588.51	909.86
3.0	83.13	230.99	332.51	486.24	790.81	1222.62
4.0	104.39	290.08	417.57	610.63	993.11	1535.38
5.0	125.66	349.17	502.63	735.02	1195.42	1848.15
6.0	146.92	408.26	587.69	859.41	1397.72	2160.91
7.0	168.19	467.36	672.75	983.80	1600.12	2473.67
8.0	189.45	526.45	757.81	1108.18	1802.32	2786.43
9.0	210.72	585.54	842.88	1232.57	2004.62	3099.20
10.0	231.98	644.63	927.94	1356.96	2206.92	3411.96
11.0	253.25	703.72	1013.00	1481.35	2409.22	3724.72
12.0	274.51	762.81	1098.06	1605.74	2611.52	4037.49
13.0	295.78	821.90	1183.12	1730.12	2813.82	4350.25
14.0	317.04	880.99	1268.18	1854.51	3016.12	4663.01
16.0	359.58	999.17	1438.30	2103.29	-	-
18.0	402.11	1117.36	1608.42	2352.06	-	-

Rozměry / hmotnost (přibližné) v mm a kg

	Připojení				Průřezný Ø				
	Velikost	Vstup	Výstup	Zdvih	A	B	C	D	Hmotnost
Závitový	DN15	1/2"	3/4"	3.00	40	40	194	12	1.3
	DN20	3/4"	1 1/4"	5.00	55	44	229	20	2.4
	DN25	1"	1 1/2"	6.00	60	48	242	24	2.9
	DN32	1 1/4"	2"	7.25	70	58	279	29	4.2
	DN40	1 1/2"	2 1/2"	9.25	81	67	365	37	8.8
	DN50	2"	3"	11.50	96	80	420	46	13.0
Clampový	DN15	1/2"	3/4"	3.00	40	55	209	12	1.4
	DN20	1"	1 1/4"	5.00	55	60	245	20	2.6
	DN25	1"	1 1/2"	6.00	60	64	258	24	3.1

Závitový**Clampový****Bezpečnostní informace, montáž a údržba**

Viz Návod k montáži a údržbě (IM-P136-03), který je dodáván s výrobkem.

Instalace:

Pojistný ventil musí být vždy namontován tak, aby osa pružiny byla ve svislé poloze a vstup do ventilu byl zespodu.

Dimenzování a výběr ventilu

Viz: - http://www.spiraxsarco.com/learn/pdf/gcm_71.pdf

SV615 - značení variant

Typ	SV615	SV615
Konfigurace	A = Uzavřená hlava /standardní páka B = Uzavřená hlava /těsněná hlavice	A
Kuželka	S = Nerez ocel N = s vložkou Nitrile E = s vložkou EPDM V = s vložkou Viton	N
Povrch. úprava	ENP = Poniklováno (na spec. objednávku)	
Velikost	DN15, DN20, DN25, DN32, DN40 a DN50	DN15
Připojení	závit BSP nebo NPT, clamp (svorka)	BSP

Příklad značení

SV615 A N DN15 BSP

Při požadavku na poniklovaný povrch přidejte označení ENP.

Příklad specifikace pro objednání:

1 ks pojistný ventil SV615AN DN15 závitový BSP, otevírací přetlak 6 bar g.