

Snímač tlaku P40

Popis

P40 je robustní a vibračním odolný snímač tlaku vyrobený z nerezové oceli. Je určen pro většinu aplikací ve všech odvětvích průmyslu. Snímač P40 se skládá z vlastního čidla tlaku a převodníku, který zajišťuje na výstupu snímače signál 4 až 20 mA. Proudový signál lze přímo použít pro indikátory, regulátory nebo pro měřiče spotřeby páry. Není-li zajištěno napájení proudové smyčky z připojené jednotky, je nutno použít externí zdroj stejnosměrného napětí 24 V. Pro snímání tlaku médií s vyšší teplotou než 70 °C (např. pára) je nutno provést tepelné oddělení snímače tlaku od měřené látky kapalinou a to instalací 'U' trubice nebo smyčky s uzavíracím kohoutem.

Provedení

Standardní měřicí rozsahy	
0 až 4 bar absolutní tlak	0 až 1,0 bar přetlak
0 až 10 bar absolutní tlak	0 až 2,5 bar přetlak
	0 až 4,0 bar přetlak
	0 až 10 bar přetlak
	0 až 16 bar přetlak
	0 až 25 bar přetlak
	0 až 40 bar přetlak

Zvláštní provedení se zvýšenou odolností proti rušení nebo s tlumením tlakových rázů lze objednat na vyžádání.

Technické údaje

Vstup

Vstupní přetlak	0,25 až 40,0 bar
Přetížitelnost	4 x hodnota rozsahu

Výstup

Výstupní signál	4 až 20 mA
Charakteristika	lineární
Přesnost	< 0,5% z rozsahu
Hystereze	< 0,1% z rozsahu
Ustálení snímače	< 300 ms

Max. odpor proudové smyčky 600 Ohm při 24 Vdc (4-20 mA)

Napájecí napětí	12 až 36 Vdc (standard verze)
	12 až 26 Vdc (verze EEx)

Vliv napájecího napětí < 0,1% při 12-36Vdc, změna Uss < 4V

Teplota okolí	-25 °C až 70 °C (standard verze)
	-25 °C až 65 °C (verze EEx)

Teplota média	-25 °C až 70 °C
Teplotní chyba - normal	0,2%/10 K z rozsahu
max.	0,4%/10 K z rozsahu

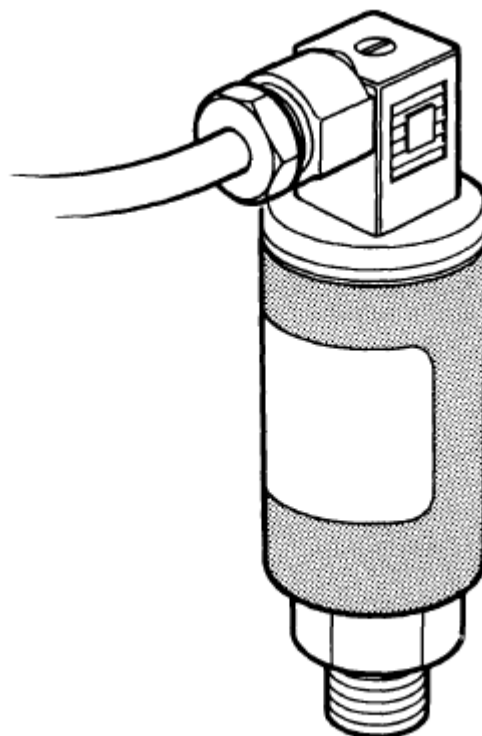
Skladovací teplota -40 °C až 85 °C

Kompatibilita	EN 50 082-2, CE prohlášení o shodě
Prostředí s nebezpečím výbuchu	EEx ib IIC T6 (pouze na vyžádání), Zone 1- EN50014/50020, PTB-Nr. Ex-97.D.2044), výstup 0-10V, 3 vodiče

Krytí	IP65 (DIN 40 050)
Poloha snímače	libovolná

Závitové připojení	G 1/2"
Elektrické připojení	kabel průchodka PG11 DIN43650/A svorky pro vodič max. 1,5 mm ²

Hmotnost 0,25 kg



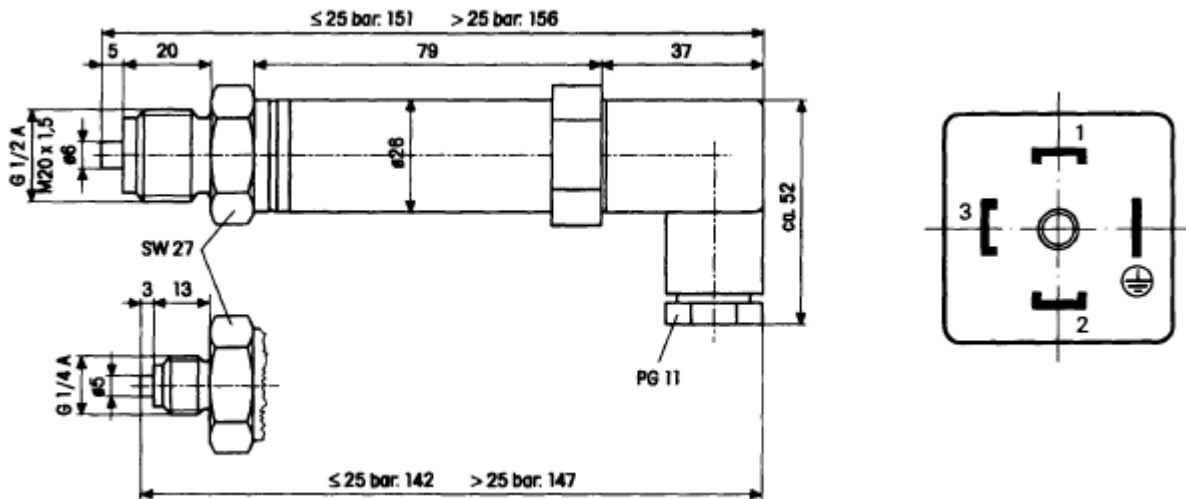
Materiály

Tělo	nerez ocel 1.4301
Připojovací šroubení	nerez ocel 1.4301
Membrána	nerez ocel 1.4435
Kryt konektoru	polyamid

Příklad objednání

1ks - snímač tlaku P40, rozsah 0-16 bar přetlak
(U trubice, uzavírací kohout)

Rozměry snímače, konektor



Příslušenství (rozměry v mm)

Smyčka

437-ST-C	ocel
437-VA-C	nerezová ocel

'U' trubice

437-ST-A	ocel
437-VA-a	nerezová ocel

Technické parametry:

100 bar	80 bar	63 bar
120 °C	300 °C	400 °C
hmotnost 0,95 kg		

Uzavírací kohout

401-70-ST	ocel
401-70-VA	nerezová ocel

Technické parametry:

400 bar / 250 °C
hmotnost 0,59 kg

1 = Výstup (+)

2 = Výstup (-)

⊕ = Zem

(pro provedení se zvýšenou odolností proti rušení musí být zapojen)

