



Cert. No. LRQ 0963008

ISO 9001

spirax sarco

TI-P187-03

ST Issue 2

UTDS46M不锈钢热动力型 蒸汽疏水阀(与管道连接器相连)

简介

UTDS46M可维修型不锈钢热动力型蒸汽疏水阀，内置过滤器，排空气阀，隔热罩和可更换阀座。特别设计用于小排量应用，最高工作压力可达46 bar g。通过两个螺丝与合适的管道连接器相连时，维护快捷方便。

可选项：

可在过滤器盖上安装BDV2一体式排污阀，如需订购请注明。

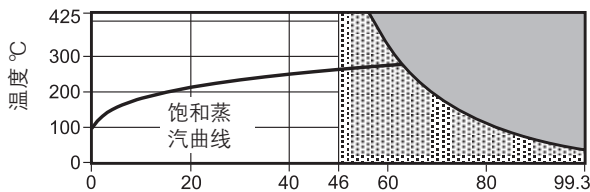
标准

本产品符合欧洲压力设备指令97/23/EC。

证书

本产品提供EN 10204 3.1证书。注：如需提供证书，请在订购时注明。

压力/温度限制



■ 本产品不能用于此区域

▨ 本产品不能用于此区域，否则会损害其内部件

注：整个装置的压力和温度限制由管道和管道连接器的型号等级和方式决定。具体情况请参考上述相关连接器的技术资料。

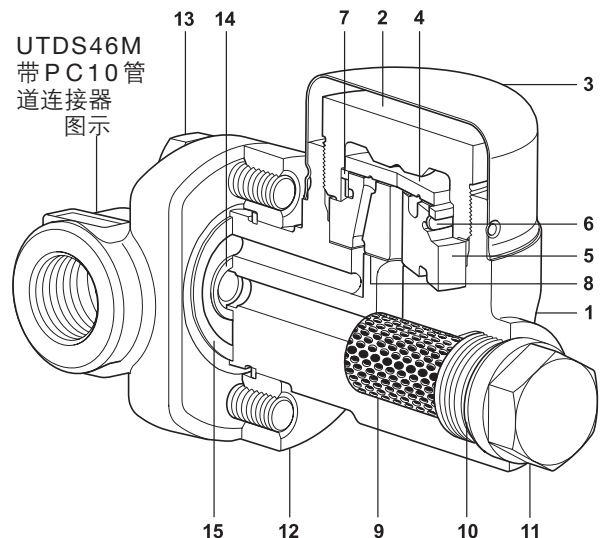
阀体设计条件	ASME 600
PMA -最大允许压力	99.3 bar g @ 38°C
TMA -最大允许温度	425°C@58bar g
最低允许温度	-48°C
PMO -最大工作压力	46 bar g@ 425°C
TMO -最大工作温度	425°C@46 bar g
最低工作压力	1.5 bar g
最低工作温度	
注:更低工作温度,请咨询斯派莎克公司	0°C
PMOB -工作背压不超过上游压力的80%	
设计最大冷态水压试验压力	149 bar g

管道连接器选项

UTDS46M可与不同的管道连接器相连，包括：

PC10 直型连接器	ASME 600 (见TI-P128-10)
PC3_连接器带1个活塞式截止阀	ASME 600 (见TI-P128-02)
PC4_连接器带1个活塞式截止阀	ASME 600 (见TI-P128-03)

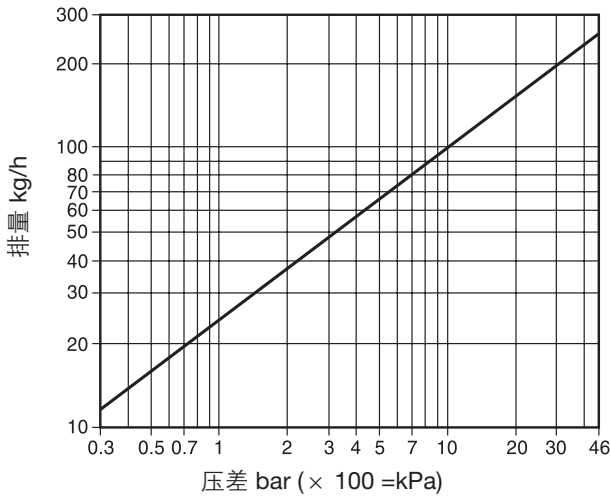
有关管道连接器的详细信息请参考相应的技术资料。



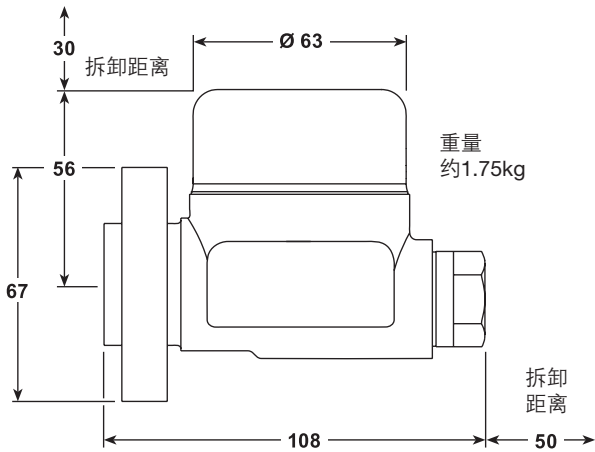
材质

序号	部件	材质
1	阀体	不锈钢 1.4308/ASTM A351 CF8
2	阀盖	不锈钢 1.4301/ASTM A479 304
3	隔热罩	不锈钢 EN 10088-1 1.4301
4	碟片	硬化钢 1.2379
5	阀座	硬化钢 1.2379
6	双金属环	双金属
7	支撑环	不锈钢 AISI 304
8	阀座垫片	加强型片状石墨
9	过滤网	不锈钢 ASTM A748 316L
10	过滤器盖垫片	不锈钢 AISI 304
11	过滤器盖	不锈钢 1.4308/ASTM A351 CF8
12	法兰	钢 ASTM A193 B7
13	螺钉	钢 ASTM A193 B7
14	内部垫片	不锈钢/石墨 AISI 316
15	外部垫片	不锈钢/石墨 AISI 316

排量表



尺寸(近似)mm

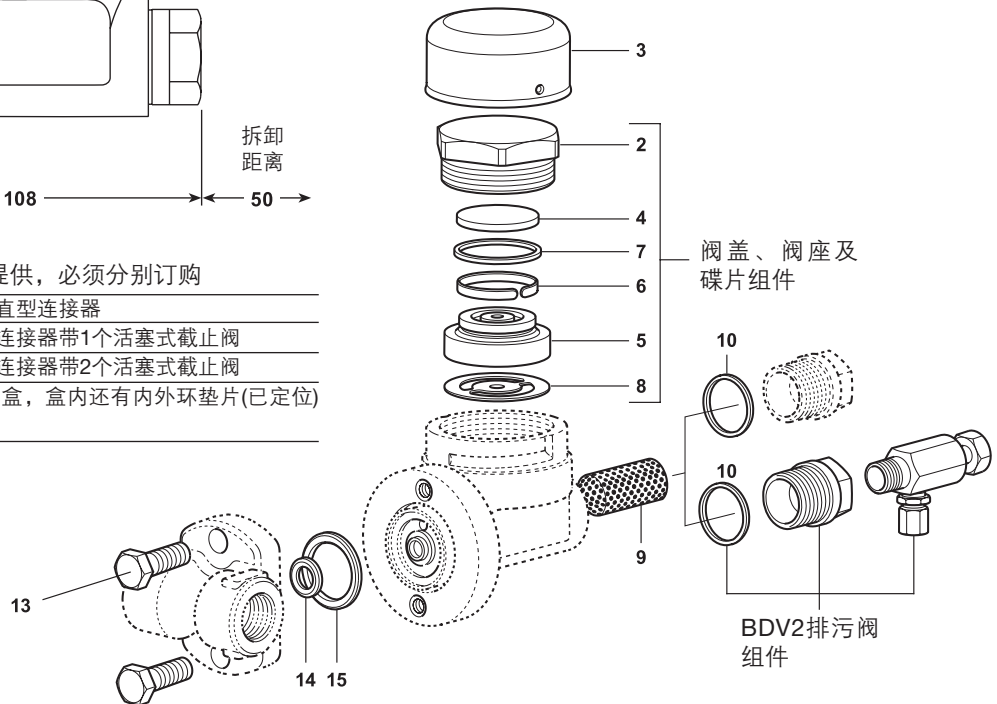


订购

整套UTDS46M分为两部分提供，必须分别订购

	PC10	直型连接器
1.管道连接器	PC3_	连接器带1个活塞式截止阀
	PC4_	连接器带2个活塞式截止阀
2.UTDS46M疏水阀，提供保护盒，盒内还有内外环垫片(已定位)和2个连接螺栓		

注:如需提供，请在订购时说明



安全信息，安装和维护

详细信息请参考随产品提供的安装维修指南(IM-P187-05)。

安装说明

UTDS46M设计为水平安装，隔热罩位于顶部。若下游有背压，建议安装止回阀。若直接排向大气，建议下游安装消音器。为了便于维护，建议在疏水阀上、下游安装截止阀。

备件

图中实线部分为可供备件，虚线部分不作为备件提供

可供备件

隔热罩	3
阀盖、阀座及碟片组件	2,4,5,6,7,8
过滤网及垫片	9,10
垫片组(3件套)	8,10
BDV2排污阀组件	

订购备件

按上述说明订购备件，并注明疏水阀的口径和型号。

例：1 - 阀盖、阀座及碟片组件，用于斯派莎克UTDS46M热力蒸汽疏水阀。

订购举例：

- 1 - 斯派莎克3/4" PC10管道连接器，承插焊连接。
- 1 - 斯派莎克UTDS46M热力蒸汽疏水阀，带BDV2一体式排污阀，垫圈和连接螺栓。

推荐拧紧力矩

序号	部件	N m
2	阀盖 50 A/F	250 - 275
11	过滤器盖 24 A/F	105 - 110
13	连接螺栓 9/16" A/F	35