



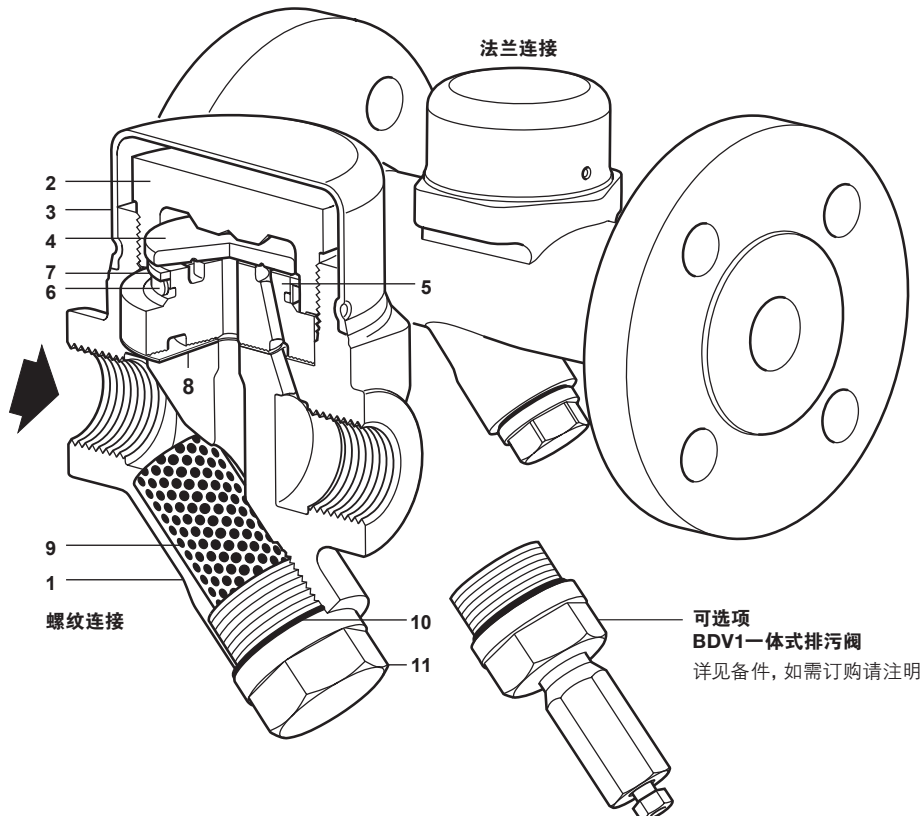
Cert. No. LRQ 0963008

ISO 9001

# spirax sarco

**TI-P187-02**  
 ST Issue 3

## TDS46M可更换阀座的 不锈钢热动力型蒸汽疏水阀



### 简介

TDS46M热动力型蒸汽疏水阀，特别设计用于小排量应用，最高工作压力可达46 bar g。可提供螺纹，承插焊或者整体法兰连接。

### TDS46M优点：

- 内置过滤网
- 内置排空阀
- 隔热罩
- 可更换阀座

### 可选项

可在过滤器盖上安装BDV1一体式排污阀，如需订购请注明。

### 标准

本产品符合欧洲压力设备指令97/23/EC。

### 证书

本产品提供EN 10204 3.1证书。

注：如需提供证书，请在订购时注明。

### 口径和管道连接

½", ¾" 和 1" 螺纹连接BSP或NPT

½", ¾" 和 1" 承插焊, BS 3799 Class 3000 lb

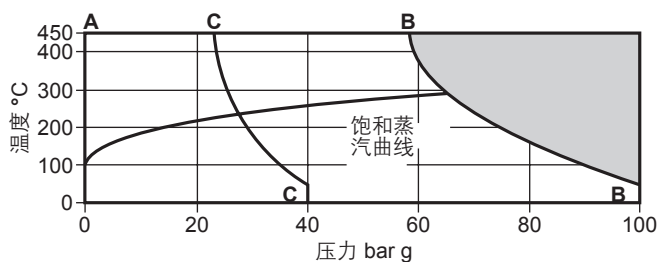
DN15, DN20和DN25整体法兰EN 1092 PN40, PN100 和 ASME class 150, ASME class 300 或 ASME class 600

### 材质

序号	部件	材质	
1	阀体	不锈钢	1.4308 / ASTM A351 CF8
2	阀盖	不锈钢	1.4301 / ASTM A479 304
3	隔热罩	不锈钢	EN 10088-1 1.4301
4	碟片	硬化钢	1.2379
5	阀座	硬化钢	1.2379
6	双金属环	双金属	
7	支撑环	不锈钢	AISI 304
8	阀座垫片	加强型片状石墨	
9	过滤网	不锈钢	ASTM A748 316L
10	过滤器盖垫片	不锈钢	AISI 304
11	过滤器盖	不锈钢	1.4308 / ASTM A351 CF8

## 压力/温度限制 (ISO 6552) - 螺纹, 承插焊和法兰 EN 1092

螺纹  
承插焊  
法兰:  
PN40  
PN100



本产品不能用于此区域, 或者超过PMA或TMA。

A - B - B  
PN100  
螺纹  
承插焊

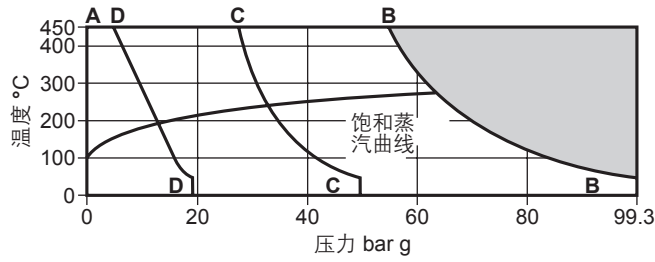
阀体设计压力	PN100
PMA 最大允许压力	100 bar g @ 50°C
TMA 最大允许温度	450°C @ 58.3 bar g
最低允许温度	-50°C
PMO 最大工作压力	46 bar g @ 450°C
TMO 最大工作温度	450°C @ 46 bar g
最低工作压力	0°C
最低工作温度	1.5 bar g
最大工作背压不超过上游压力的80%	
设计最大冷态水压试验压力	150 bar g

A - C - C  
PN40

阀体设计压力	PN40
PMA 最大允许压力	40 bar g @ 50°C
TMA 最大允许温度	450°C @ 23.3 bar g
最低允许温度	-50°C
PMO 最大工作压力	28.4 bar g @ 233°C
TMO 最大工作温度	450°C @ 23.3 bar g
最低工作压力	0°C
最低工作温度	1.5 bar g
最大工作背压不超过上游压力的80%	
设计最大冷态水压试验压力	60 bar g

压力/温度限制 (ISO 6552) - 法兰 ASME

法兰:  
**ASME Class 150**  
**ASME Class 300**  
**ASME Class 600**

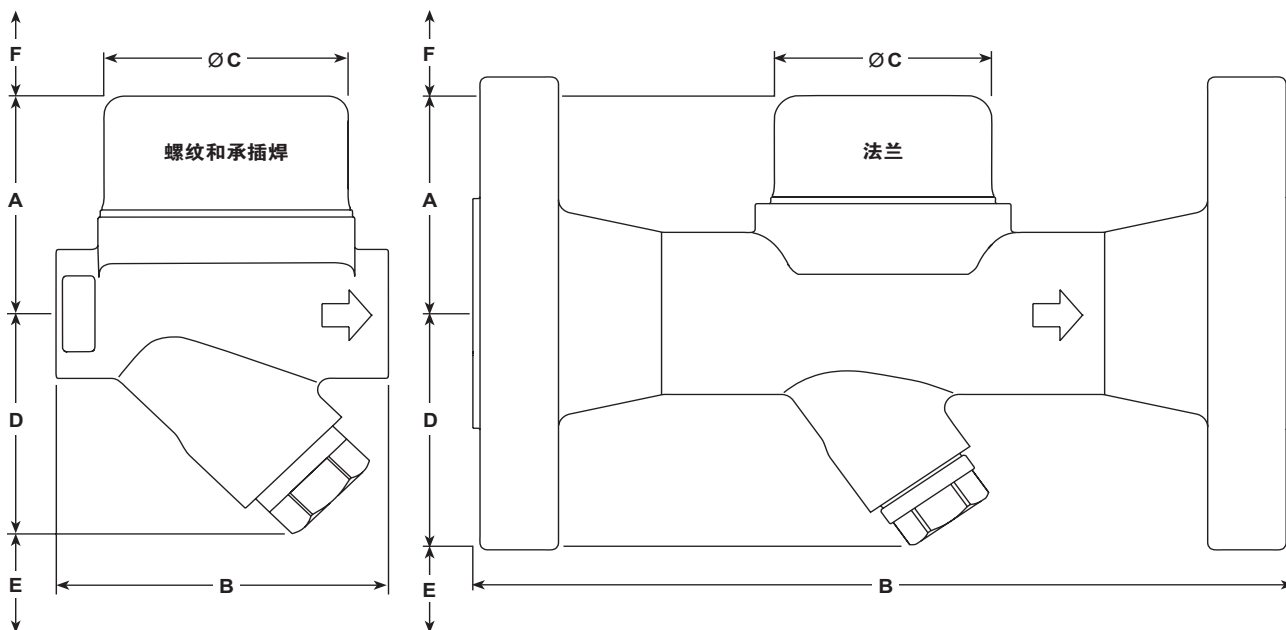


本产品不能用于此区域, 或者超过PMA或TMA。

<b>A - B - B ASME 600</b>	阀体设计压力	ASME Class 600
	PMA 最大允许压力	99.3 bar g @ 38°C
	TMA 最大允许温度	450°C @ 54.8 bar g
	最低允许温度	-50°C
	PMO 最大工作压力	46 bar g
	TMO 最大工作温度	450°C @ 46 bar g
	最低工作压力	0°C
	最低工作温度	1.5 bar g
	最大工作背压不超过上游压力的80%	
	设计最大冷态水压试验压力	149 bar g
<b>A - C - C ASME 300</b>	阀体设计压力	ASME Class 300
	PMA 最大允许压力	49.6 bar g @ 38°C
	TMA 最大允许温度	450°C @ 27.4 bar g
	最低允许温度	-50°C
	PMO 最大工作压力	33 bar g
	TMO 最大工作温度	450°C @ 27.4 bar g
	最低工作压力	0°C
	最低工作温度	1.5 bar g
	最大工作背压不超过上游压力的80%	
	设计最大冷态水压试验压力	74.4 bar g
<b>A - D - D ASME 150</b>	阀体设计压力	ASME Class 150
	PMA 最大允许压力	19 bar g @ 38°C
	TMA 最大允许温度	450°C @ 4.6 bar g
	最低允许温度	-50°C
	PMO 最大工作压力	14 bar g
	TMO 最大工作温度	450°C @ 4.6 bar g
	最低工作压力	0°C
	最低工作温度	1.5 bar g
	最大工作背压不超过上游压力的80%	
	设计最大冷态水压试验压力	28.5 bar g

## 尺寸 (近似) mm

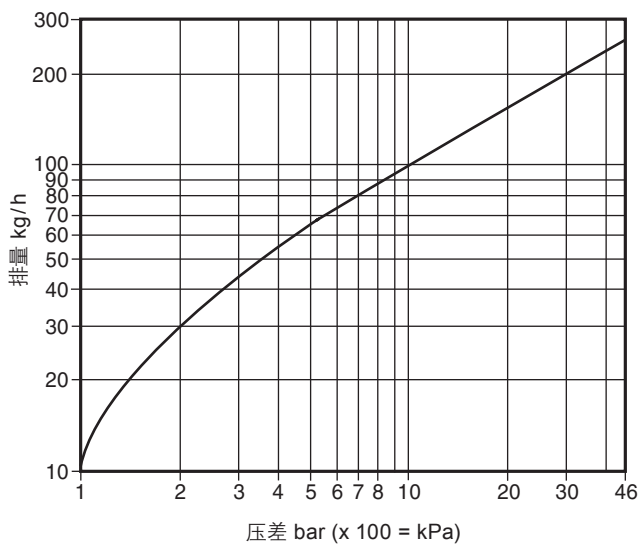
尺寸	A	螺纹	承插焊	B		C	D	E	F
				PN40 ASME 150, 300, 600	法兰 PN100				
1/2" DN15	58	78	92	150	210	61	59	40	30
3/4" DN20	61	95	92	150	210	61	63	40	30
1" DN25	65	95	92	160	230	61	67	40	30



## 重量 (近似) kg

尺寸	螺纹	承插焊	法兰				
			ASME 150	ASME 300	ASME 600	PN40	PN100
1/2" DN15	1.38	1.49	2.46	2.96	3.06	3.06	4.36
3/4" DN20	1.64	1.64	3.16	4.06	4.26	3.96	6.26
1" DN25	1.90	1.90	4.16	5.16	5.46	4.86	8.16

## 排量表



## 安全信息, 安装维修

详细信息请参考随产品提供的安装维修指南 (IM-P187-05)。

## 安装说明:

TDS46M设计为水平安装, 隔热罩位于顶部。

若下游有背压, 建议安装止回阀。  
若直接排向大气, 建议下游安装消音器。

为了便于维护, 建议在疏水阀上、下游安装截止阀。

## 订购说明

举例: 1 - 斯派莎克DN15 TDS46M热动力蒸汽疏水阀, PN40法兰连接。

**备件**

图中实线部分为可供备件，虚线部分不作为备件提供。

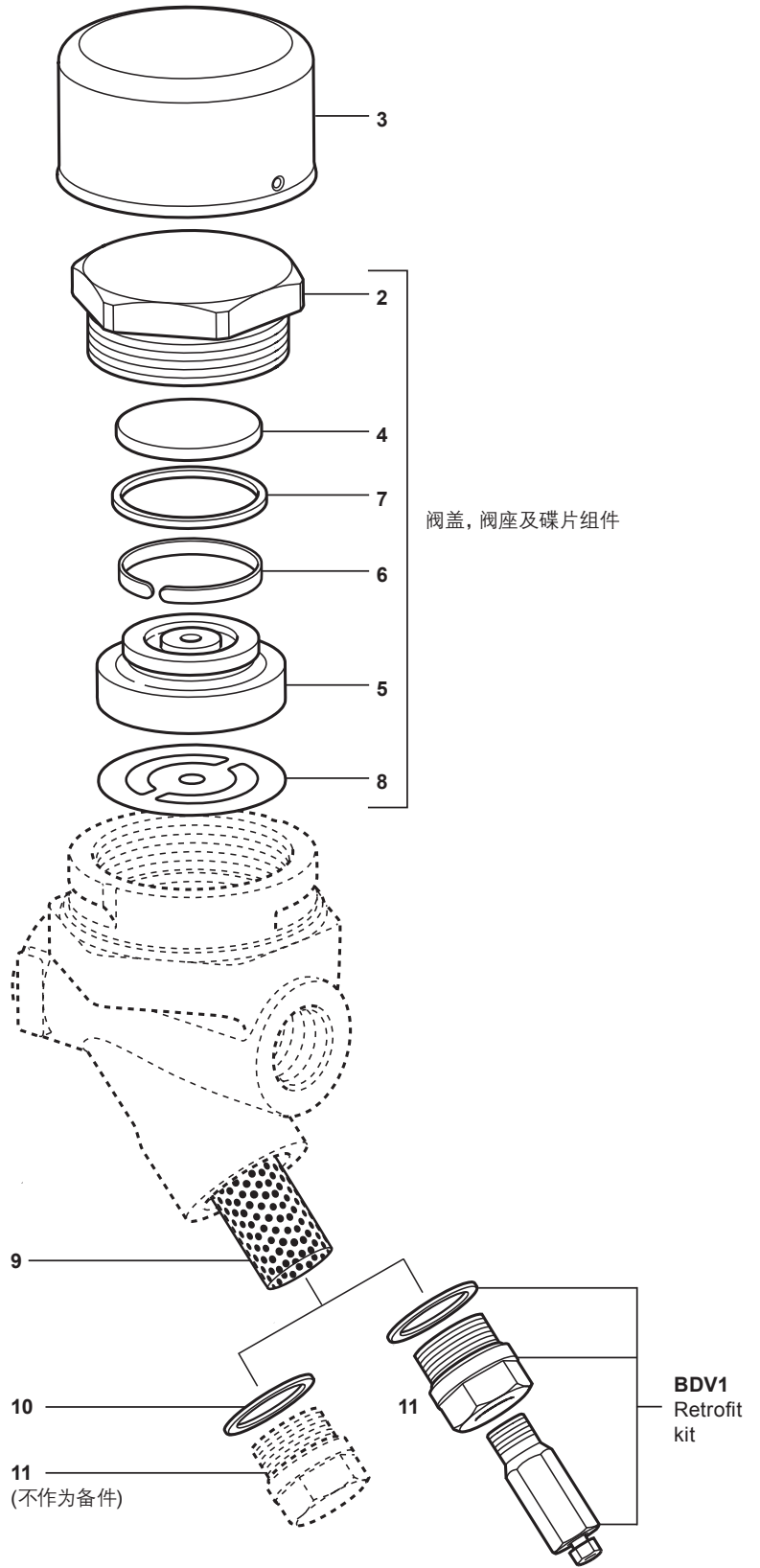
**可供备件**

隔热罩	3
阀盖, 阀座及碟片组件	2, 4, 5, 6, 7, 8
过滤网及垫片	9, 10
垫片组 (3套)	8, 10
BDV1 排污阀组件	

**订购备件**

按上述说明订购备件, 并注明疏水阀的口径和型号。

**例:** 1- 阀盖、阀座及碟片组件, 用于斯派莎克DN15 TDS46M热动力蒸汽疏水阀。



**推荐拧紧扭力**

序号	部件	mm	N m
2	阀盖	50 A/F	250 - 275
11	过滤器盖	24 A/F	105 - 110