



Cert. No. LRQ 0963008

ISO 9001

spirax sarco

TI-P068-19

ST Issue 8

TD62LM和TD62M 可更换阀座的热动力型蒸汽疏水阀 (法兰连接)EN阀体

简介

TD62LM和TD62M可维修型高压热动力式蒸汽疏水阀，带有内置过滤网和可更换的阀座，容易维护。最高工作压力可达62 bar g。

TD62LM为特别设计的小排量型，适用于过热蒸汽或饱和蒸汽主管疏水。隔热罩作为标准配置提供，可防止疏水阀受外部低温、风雨等条件造成过度散热损失。阀体和阀帽铸件由经TÜV认证的铸造厂生产。

标准

本产品符合欧洲压力设备指令97/23/EC。

证书

本产品可提供证书EN 10204 3.1。

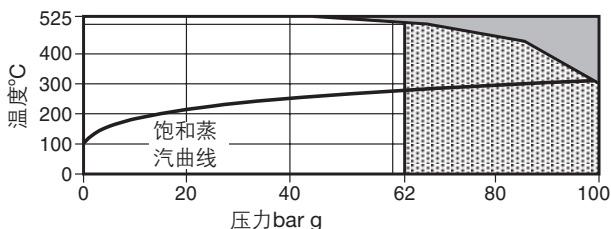
注：如需提供证书请在订购时注明。

口径和管道连接

DN15, 20和25。

标准法兰 EN1092 PN100。

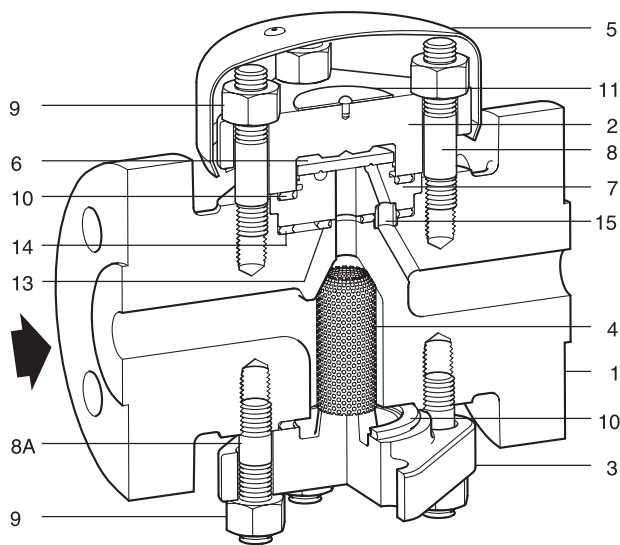
工作范围



■ 本产品不能用于该区域。

▨ 本产品不能用于此区域，否则会损坏其内部件。

阀体设计条件		PN 100
PMA 最大允许压力		98.1 bar g@300°C
TMA 最大允许温度		525°C@42.7 bar g
最低允许温度		0°C
PMO 蒸汽的最大工作压力		62 bar g@482°C
TMO 最高工作温度		525°C@42.7 bar g
最低工作温度		0°C
PMOB - 最大工作背压	TD62LM	50%上游压力
	TD62M	80%上游压力
最小工作压力	TD62LM	8 bar g
	TD62M	1.4 bar g
设计最大冷态水压试验压力		150 bar g



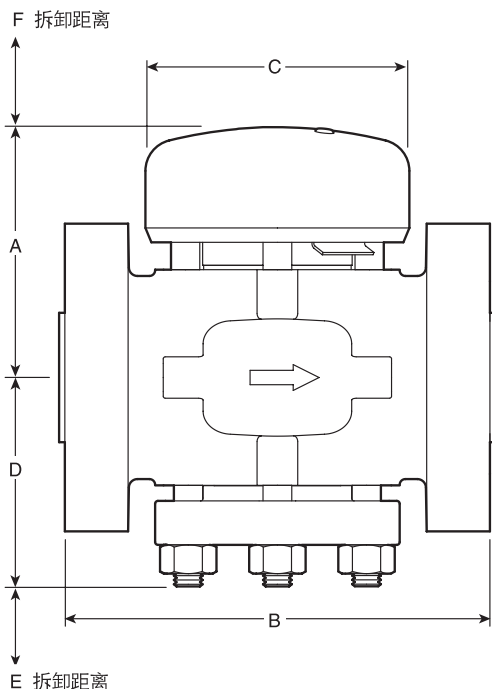
材质

序号	部件	材质
1	阀体	钢 EN 10213-2 G17 CrMo5-5+QT
2	阀帽	钢 EN 10213-2 G17 CrMo5-5+QT
3	过滤器盖	钢 EN 10213-2 G17 CrMo5-5+QT
4	过滤网	不锈钢100目 316L
5	隔热罩	铝
6	碟片	铬钢
*7	阀座	铬钢
8	阀帽螺栓(顶部)	钢 DIN 17240 21 CrMoV 57
8A	阀帽螺栓(底部)	钢 DIN 17240 21 CrMoV 57
9	阀帽螺母	钢 DIN 17240 21 CrMoV 57
10	阀帽垫片	不锈钢缠绕石墨垫片
11	铭牌	不锈钢
12	过滤器盖垫片	加强片状石墨
13	内侧阀座垫片	不锈钢缠绕石墨垫片
14	外侧阀座垫片	不锈钢缠绕石墨垫片
*15	套圈	不锈钢

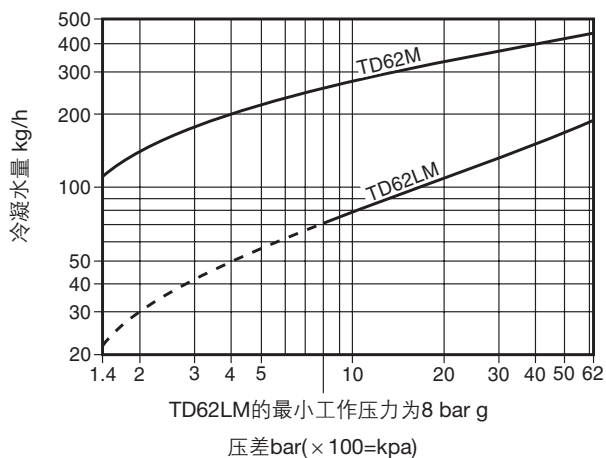
*注：部件15(套圈)压入部件7(阀座)。

尺寸/重量 (近似): mm和kg

口径	A	B	C	D	E	F	重量
DN15	87	150	92	72	40	30	8.5
DN20	87	150	92	72	40	30	8.5
DN25	87	160	92	72	40	30	9.1



排量



安全信息、安装和维修

详见随产品提供的安装维修指南(IM-P068-58)。

安装提示

最好水平安装，阀帽朝上，并安装隔热罩，也可其它位置安装。

疏水阀工作24小时后，必选按推荐扭矩拧紧阀帽螺栓。

处理

本产品可循环使用，处置得当不会造成环境危害。

订购说明

举例：1-斯派莎克DN20 TD62LM热动力型蒸汽疏水阀，EN标准碳钢阀体，内置过滤网，PN 100法兰连接，带铝制隔热罩。用于蒸汽主管疏水。

备件

图中实线部分所示为可供备件，虚线部分不作为备件提供。

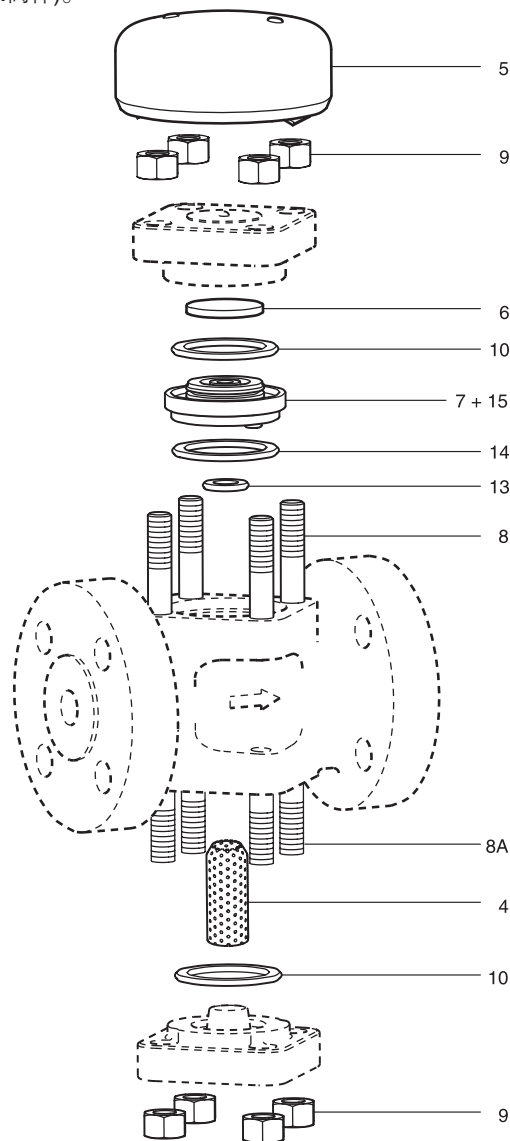
可供备件

隔热罩	5
螺帽螺栓及螺母(4套)	8,8A,9
阀座及碟片组件	6,7,10,13,14,15
过滤网(100目)	4
垫片组件(3件)	10,13,14
阀帽垫片(3件)	10

订购备件

请按上述说明订购备件，并标明疏水阀的型号和口径。

例：1-过滤网，用于DN25 TD62LM热动力型蒸汽疏水阀(EN阀体)。



推荐拧紧力矩

部件	或 mm	Nm
8和8A	M10X1.5	20-25
9	17 A/F	45-50