



Cert. No. LRQ 0963008

ISO 9001

spirax sarco

TI-P068-18

ST Issue 3

TD52M, TD52MLC, TD52MA和TD52MLCA 热动力型蒸汽疏水阀

简介

TD52M可维修热动力型蒸汽疏水阀，不锈钢材质，应用于冷凝水量相对较小的场合，如蒸汽主管。

如果冷凝水负荷很小，可选用低排量型，其名称均带有字母LC，例如TD52MLC。并提供带防气锁碟片型号用于空气排除，其型号为TD52MA和TD52MLCA。

选项

可选用隔热罩，以避免由于外部低温环境如风、雨等的影响所造成的热量过多散失。1"口径的不提供隔热罩。

标准

该产品完全符合欧洲压力设备指令97/23/EC。

证书

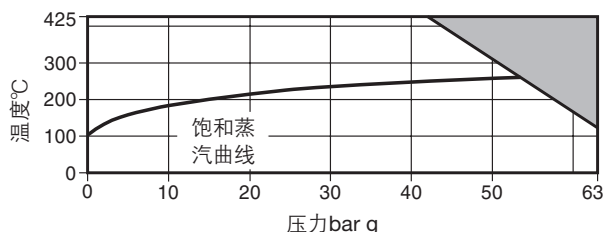
该产品可提供证书EN 10204 3.1。

注：如需证书请在订购时注明。

口径和连接(NPT或BSP)

TD52M	口径 $\frac{1}{4}$ "， $\frac{3}{8}$ "， $\frac{1}{2}$ "， $\frac{3}{4}$ "，1"
TD52MLC	口径 $\frac{1}{2}$ "
TD52MA	口径 $\frac{1}{4}$ "， $\frac{3}{8}$ "， $\frac{1}{2}$ "， $\frac{3}{4}$ "，1"
TD52MLCA	口径 $\frac{1}{2}$ "

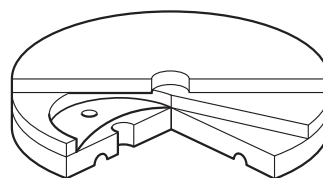
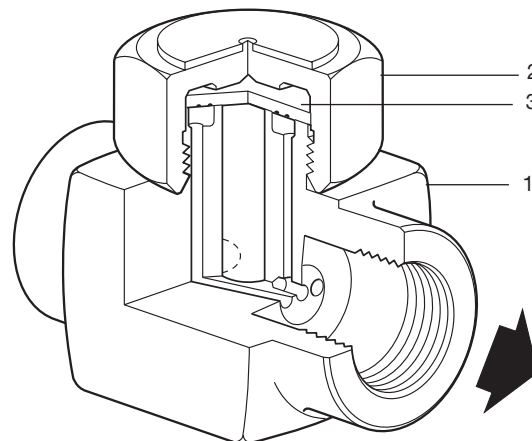
工作范围



■ 本产品不能用于此区域

限制条件

阀体设计条件		PN63
PMA 最大允许压力		63 bar g@120°C
TMA 最高允许温度		425°C@42 bar g
最低允许温度		0°C
PMO 饱和蒸汽条件下最高工作压力		52 bar g
TMO 最高工作温度	TD52M/MLC	400°C@43 bar g
	TD52MA/MLCA	255°C@52 bar g
最低工作温度		0°C
PMOB 工作背压不超过上游压力的80%。		
正常工作时的最低工作压差	TD52M/MLC	0.25 bar
	TD52MA/MLCA	0.8 bar
设计最大冷态水压测试压力		95 bar g



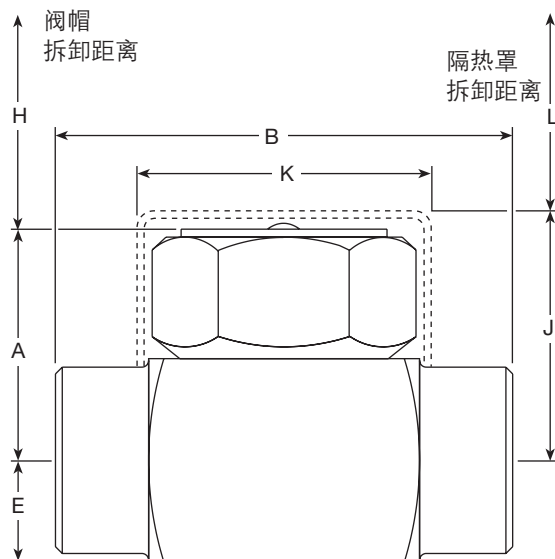
防气锁碟片

材质

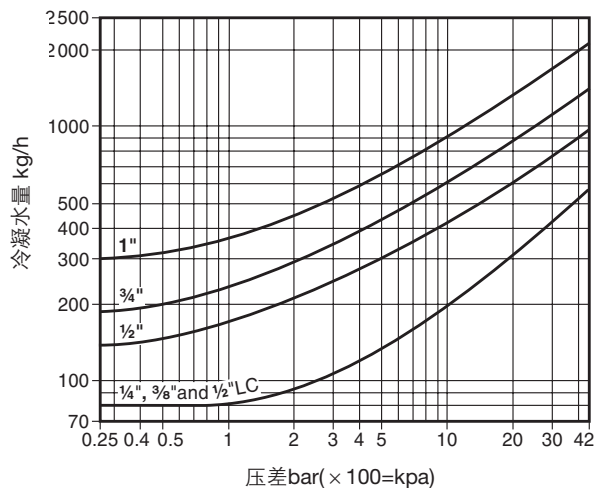
序号	部件	材质
1	阀体	不锈钢 AISI 420 F
2	阀帽	不锈钢 AISI 416
3	碟片	不锈钢 BS 1449 420 S45
4	隔热罩 (另外选购)	铝 BS1470 SIC M

尺寸/重量 (近似):mm和kg

口径	A	B	E	H	J	K	L	重量
1/4"	37	54	13	41	53	57	38	0.45
3/8"	37	54	13	41	53	57	38	0.43
1/2" LC	38	65	15	41	55	57	38	0.47
1/2"	39	70	15	41	55	57	38	0.60
3/4"	43	80	20	41	59	57	38	0.90
1"	51	89	23	41	-	-	-	1.40



排量



安全信息、安装和维护

详见随产品提供的安装与维修指南(IM-P068-31)。

安装说明

最好水平安装，也可其它位置安装。

订购说明

举例：1-斯派莎克1/2" TD52MLC蒸汽疏水阀，BSP螺纹连接。需要时可提供防气锁碟片，但必须注明，例如：TD52MLCA。

备件

图中实线部分所示为可供备件，虚线不属备件供应范围。

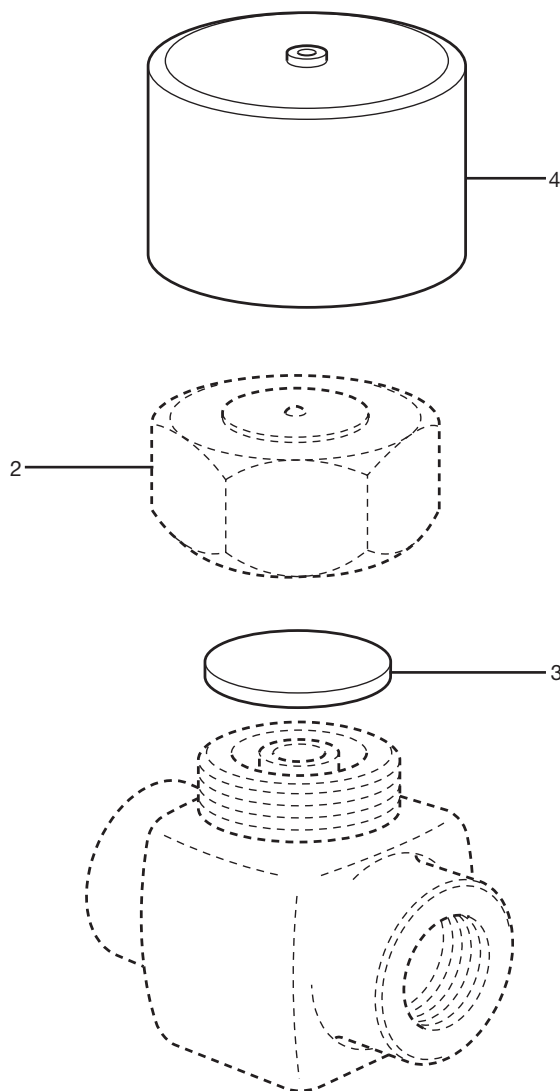
可供备件

碟片(3件)	3
隔热罩(1"口径不供)	4

订购备件

请按上表中描述订购备件，并标明疏水阀的型号和口径。

例：1-碟片组件用于斯派莎克1/2"TD 52LC热动力型蒸汽疏水阀。



推荐拧紧力矩

部件	或 mm	N m	
2	1/4"	36 A/F	180 - 200
	3/8"	36 A/F	180 - 200
	1/2"	36 A/F	180 - 200
	3/4"	41 A/F	180 - 200
	1"	55 A/F	250 - 275