



Cert. No. LRQ 0963008

ISO 9001

# spirax sarco

TI-P068-07

ST Issue 9

## TD42S2 热动力型蒸汽疏水阀

### 简介

TD42S2热动力型蒸汽疏水阀，锻钢阀体，承插焊连接。  
所有口径均提供小排量的设计，型号为TD42S2LC，可用于蒸汽主管和伴热管线疏水。

### 标准

本产品符合欧洲压力设备指令97/23/EC。

### 证书

该产品可提供证书EN 10204 3.1。

注：如需证书请在订购时注明。

### 口径和管道连接

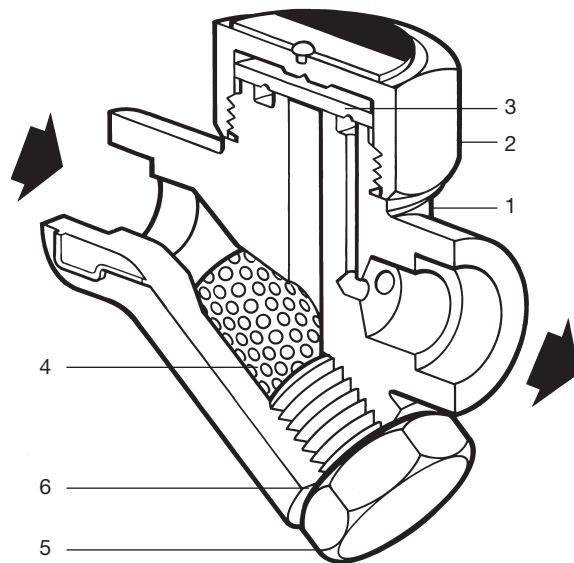
1/2" LC, 3/4" LC, 1" LC, 1/2", 3/4", 1" ;

承插焊连接，ANSI B16.11 Sch 80/BS3799 Class 3000 lb。

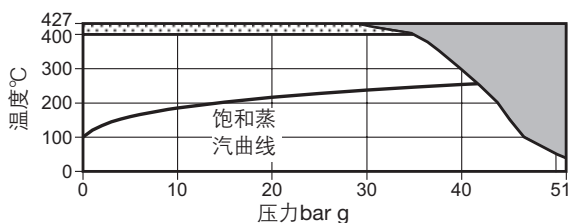
### 可选附件

隔热罩：避免疏水阀由于暴露在低温环境或风雨中过多的热损失而出现动作过度频繁问题。

一体式排污阀：过滤器盖可以钻孔并攻丝<sup>3/8"</sup>BSP或NPT，安装排污阀BDV1或BDV2。



### 工作范围



■ 本产品不能用于此区域

▨ 本产品不应用于此区域

注：长时间应用在425°C以上，钢的碳相化合物可能转换为石墨。  
允许但不推荐长时间用在425°C以上。

### 限制条件

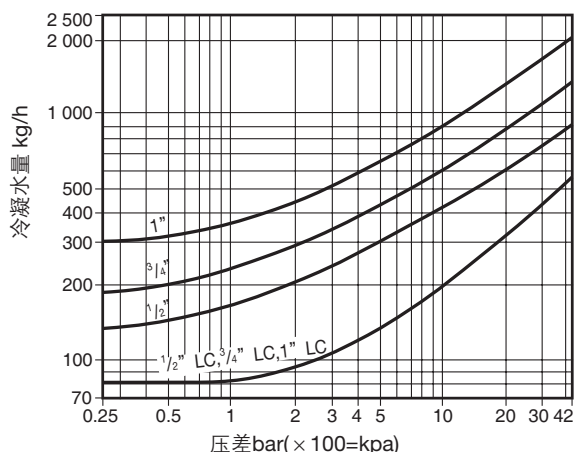
阀体设计条件	ANSI/ASME 300
PMA 最大允许压力	51 bar g@38°C
TMA 最大允许温度	427°C @28 bar g
最低允许温度	0°C
PMO 最大工作压力	42 bar g
TMO 最大工作温度	400°C @34bar g
最小工作温度	0°C
注：低于此温度，请咨询斯派莎克公司。	
ΔPMX 最大工作压差	42 bar g
PMOB 最大工作背压为上游压力的80%。	
正常工作时的最低进口压力为	0.25 bar g
设计最大冷态水压试验压力	76 bar g

### 材质

序号	部件	材质
1	阀体	钢 ASTM A105N
2	阀帽	不锈钢 AISI 416
3	碟片	不锈钢 BS 1449 420 S45
4	过滤网	不锈钢 AISI 316L
5	过滤器盖	碳钢 ASTM A105N
6	过滤器盖垫片	不锈钢 BS 1449 304 S16
*7	隔热罩(可选)	铝

\*注部分7请参考下页的备件图。

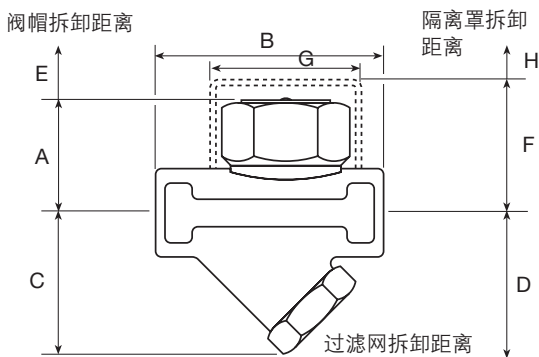
## 排量



在选择TD42S2时必须选择正确的型号，以确保工作正常并获得最长的使用寿命。对主管疏水和伴热线疏水，不论管径如何，都选择LC(低排量)型疏水阀。

## 尺寸/重量 (近似): mm和kg

口径	A	B	C	D	E	F	G	H	重量
1/2"	41	76	46	71	20	57	57	38	0.80
1/2" LC	40	76	46	71	20	57	57	38	0.75
3/4"	47	78	47	72	20	63	57	38	1.00
3/4" LC	44	78	47	72	20	57	57	38	1.00
1"	53	92	52	77	25	63	70	38	1.50
1" LC	48	92	52	77	20	60	57	38	1.50



## 安全信息、安装和维修

详细信息请参考随产品提供的安装维修指南(IM-P068-37)。

## 安装提示:

TD42S2应水平安装，并在阀前有一段下降管。但是，也可以其他方向安装和运行。

## 处理:

说明本产品可循环使用，如处理得当，不会造成环境危害。

## 订购说明

例: 1- 1/2" 斯派莎克TD42S2LC热动力蒸汽疏水阀，承插焊连接，带隔热罩。

## 备件

图中实线部分所示为可供备件，虚线部分不作为备件提供。

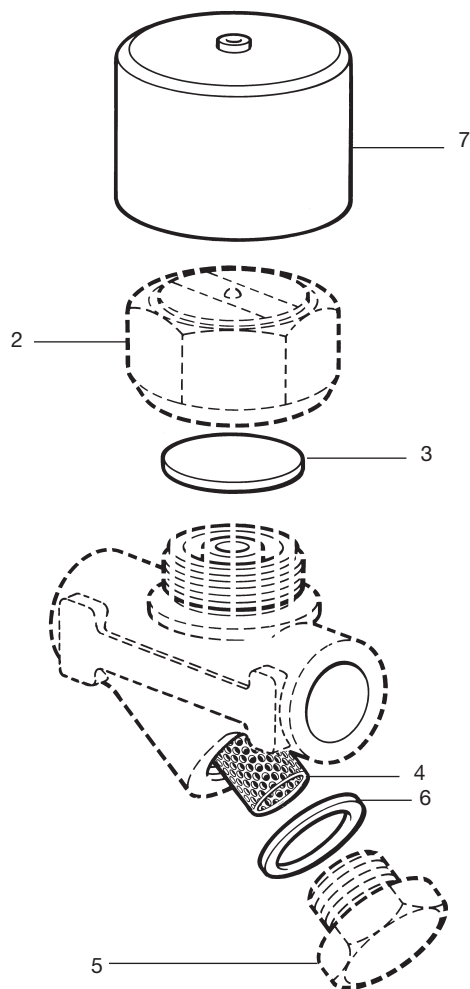
## 可供备件

碟片(3件套)	3
过滤网和垫片	4,6
过滤器盖垫片(每套3件)	6
隔热罩	7

## 订购备件

请按上述说明订购备件，并注明疏水阀的型号和口径。

举例: 1-过滤网和垫片，用于1/2" 斯派莎克TD42S2热动力型蒸汽疏水阀。



## 推荐拧紧扭矩

部件	或 mm	Nm
1/2" LC	36 A/F	87-97
3/4" LC	36 A/F	87-97
1" LC	36 A/F	87-97
2 1/2"	41 A/F	100-110
3/4"	41 A/F	100-110
1"	55 A/F	140-160
5 (所有口径)	27 A/F M24	120-135