



Cert. No. LRQ 0963008

ISO 9001

TD16和TD16F 热动力型蒸汽疏水阀

简介

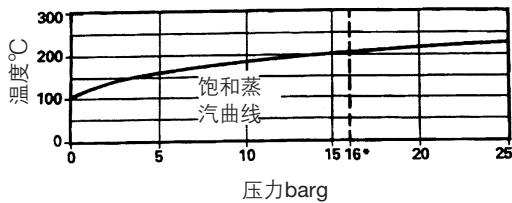
TD16热动力型蒸汽疏水阀应用于低排量蒸汽主管及伴热管线，并适用于压力、温度及排量在其限定范围内的其它应用。最高工作压力16 bar g。

限制条件

最大阀体设计条件	PN 25
PMA - 最大允许压力	25 bar g
TMA - 最大允许温度	300°C
PMO - 最大工作压力	16 bar g
TMO - 最大工作温度	300°C
最大冷态测试压力	38 bar g

注：在工作状态下，最大工作背压不能超过进口压力的80%，否则疏水阀不能关闭。

工作范围



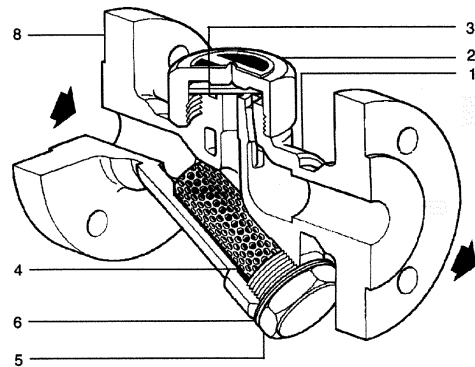
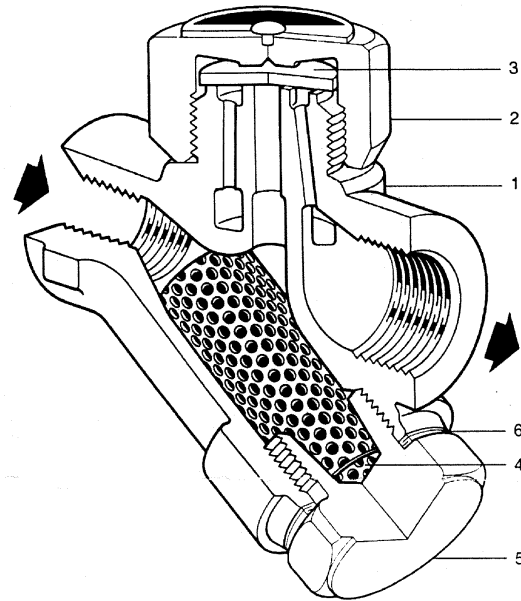
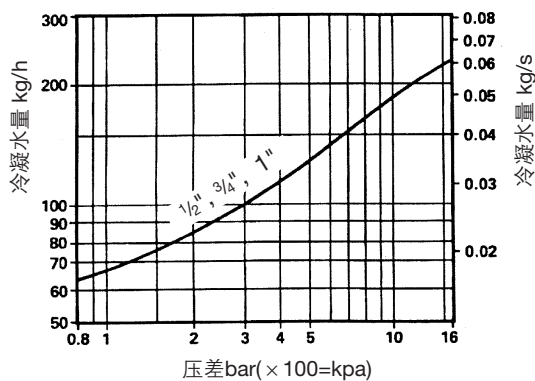
*建议最大工作压力

口径和管道连接

TD16 1/2", 3/4", 1", BSP(BS21)或NPT螺纹连接

TD16F DN15, 20和25, PN16法兰连接

排量



材质

序号	部件	材质
1	阀体	不锈钢 ASTM A743.Gr.CA40F
2	阀帽	不锈钢 AISI 416
3	碟片	不锈钢 BS 1449 420 S45
4	过滤网	不锈钢 BS 1449 304 S16
5	过滤器盖	不锈钢 AISI 416
6	过滤器盖垫片	不锈钢 BS 1449 304 S16
7	+ 隔热帽(可选)	铝
8	法兰	碳钢

+图中未显示出

尺寸 (近似) mm 和 kg

口径	A	B	B1	E	G	H	J	K	U	重量
1/2"	41	78	-	55	85	20	52	57	38	0.75kg
3/4"	44	85	-	60	100	20	52	57	38	0.95kg
1"	48	95	-	65	100	20	58	57	38	1.50kg
DN15	41	-	150	55	85	20	52	57	38	1.95kg
DN20	44	-	150	60	100	20	52	57 <td 38	2.65kg	
DN25	48	-	160	65	100	20	58	57	38	3.90kg

注：B1为法兰连接尺寸

可选项

隔热盖：隔热罩可防止疏水阀在低温、风雨环境中过多的热损失而造成的动作过度频繁问题。

一体式排污阀：详见TI-P153-01，过滤器盖上可钻1/4"BSP螺纹孔，安装排污阀。

安装

最好水平安装，也可其它位置安装。

订购说明

举例：1-斯派莎克TD16热动力蒸汽疏水阀，1/2"BSP螺纹连接。

备件

图中实线所示为可供备件，虚线不属备件供应范围。

可供备件

碟片	3
过滤网和垫片	4.6
过滤器盖垫片	6
隔热盖	7

订购备件

请按上表中描述订购备件，并标明疏水阀的型号和口径。

例如：1/2"TD16热动力型蒸汽疏水阀的过滤网和垫片。

维护

在进行任何维护工作之前，请确保疏水阀前后截止阀已关闭，管道中无压力，并待疏水阀冷却至常温。

如何维护

如果安装了隔热盖，先取下隔热盖，然后用标准扳手松开阀盖，注意不要用活动扳手或管子钳，否则会损坏阀帽。

如果碟片和阀座表面轻微磨损，可使用研磨膏并用8字形研磨动作对碟片和阀座分别进行研磨。如果磨损较大，无法通过研磨修复，则需进行加工并磨光阀座表面，更换新的碟片。研磨厚度不能超过0.25mm。

重新装配时，碟片的位置为有槽面与阀座面接触，旋紧阀盖，无需使用垫片，但应涂上合适的防高温油脂。

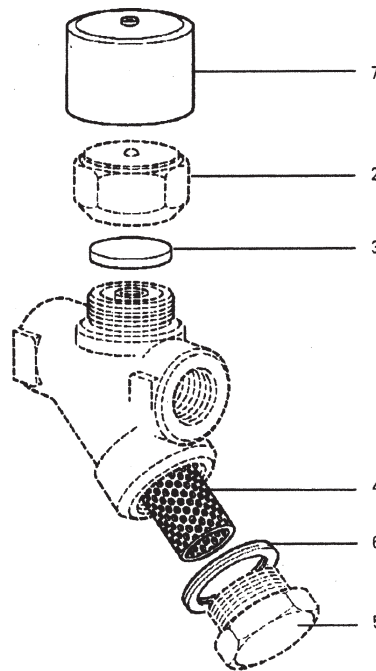
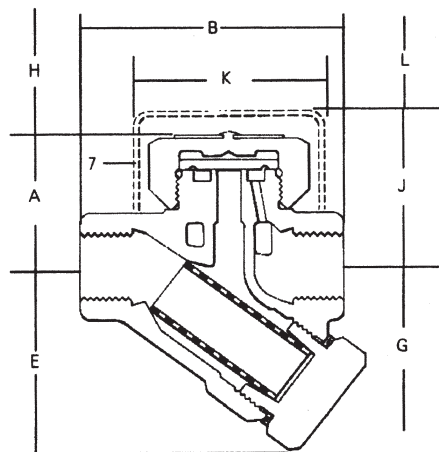
清洁或更换过滤网

用扳手松开过滤器盖，取出过滤网并清洁，如果有损坏则更换新的过滤网。

重新装配时，将过滤网插入盖中，然后旋入阀盖。在螺纹前段涂抹少量二硫化钼润滑剂并注意确保垫片表面的清洁，最后请按建议扭矩拧紧过滤器盖。

阀帽
拆卸距离

隔热盖
拆卸距离

**推荐拧紧扭矩**

部件	或 mm	Nm
2(1/2", DN15)	36	135-150
2(3/4", DN20)	36	135-150
2(1", DN25)	36	135-150
5	32 M28	170-190