



Cert. No. LRQ 0963008

ISO 9001

spirax sarco

TI- P614-03
ST Issue 2

IUTD30L和IUTD30H 热动力蒸汽疏水阀(带内置Spiratec感应器)

简介

斯派莎克IUTD30L和IUTD30H热动力式蒸汽疏水阀，不锈钢材质，带内置过滤器和万向连接头，可与管道连接器相连。IUTD30L特别为小排量应用设计，如伴热管线或蒸汽主管疏水等，最高压力可达30 bar g。IUTD30H专门为大排量应用而设计。两种型号的疏水阀都带有Spiratec感应器，用于检测蒸汽泄露(SS1感应器)和积水(WLS1感应器)。疏水阀可以方便地与已有Spiratec检测系统相连。阀体表面镀铬处理(ENP)，提高阀体抗腐蚀能力并可节约能量散失。阀通过两个螺栓与永久安装在管线上的管道连接器相连，使用一个扳手就可使维修和更换快速进行，最大程度的降低系统停机时间。

标准

本产品符合欧洲压力设备指令97/23/EC。

证书

本产品可提供EN 10204 3.1证书。

注：如需证书，请在订购时注明。

口径和管道连接

IUTD30可与不同的管道连接器相连，包括：

PC10	- 直型连接器	ANSI/ASME 300 (见 I-P128-10)
PC10HP	- 直型连接器	ANSI/ASME 600 (见 I-P128-10)
PC3_	- 连接器带1个活塞式截止阀	ANSI/ASME 600 (见 I-P128-02)
PC4_	- 连接器带2个活塞式截止阀	ANSI/ASME 600 (见 I-P128-03)

详细资料请参考上述相关的技术资料。

可选项

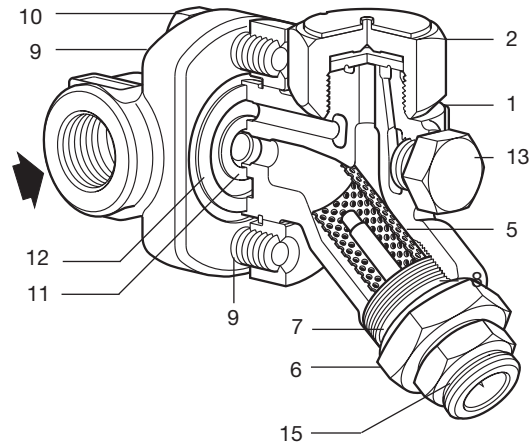
隔热罩：用于防止低温、风雨环境中过多的热量损失，造成的动作过度频繁问题。

限制条件

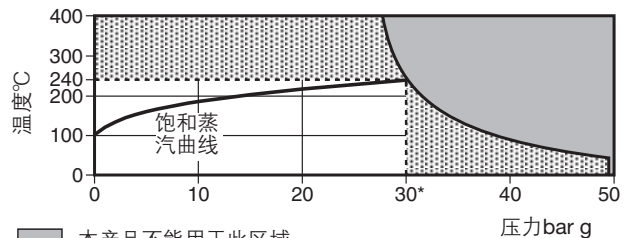
阀体设计条件	PN50(ANSI300)
PMA - 最大允许压力	50 bar g@38°C
TMA - 最大允许温度	400°C@27.5 bar g
最低允许温度	0°C
*PMO - 最大工作压力	30 bar g
*TMO - 最大工作温度	240°C@30 bar g
最低工作温度	0°C
最大冷态水压试验压力	75 bar g
最大工作压差	30 bar g
最小运行压力	0.25 bar g

PMOB最大工作背压为上游压力的80%

注：整个装置的压力和温度限制由管道连接器的型号和连接方式决定。具体请参考上述相关连接器的技术资料。



工作范围



■ 本产品不能用于此区域。

▨ 本产品不应用于此区域，否则会损坏其内部件。

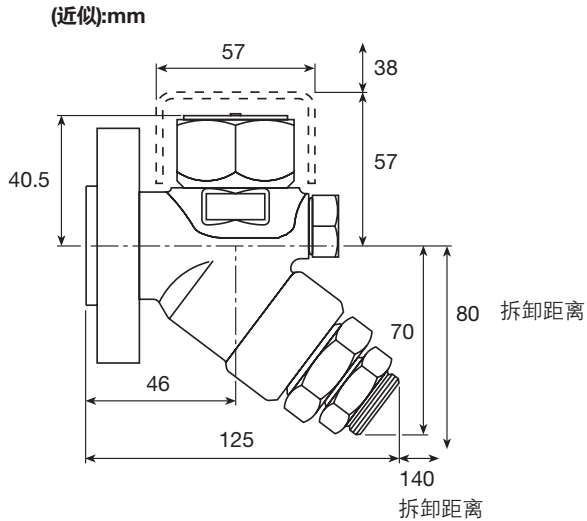
*PMO - 饱和蒸汽下最大工作压力。

PMOB- 最大背压力为上游压力的80%。

注：最小工作压力为0.25 bar g。

材质

序号	部件	材质
1	阀体	不锈钢/ENP ASTM A743 Gr CA 40F
2	阀帽	不锈钢 ASTM A582 416
3	碟片	不锈钢 BS 1449 420 S45
5	过滤网	不锈钢 BS 1449 304 S16
6	感应器接头	不锈钢 BS 970 416 S37
7	接头垫片	不锈钢 BS 1449 304 S16
8	感应器	不锈钢
9	管道连接器	不锈钢 ASTM A351 CF8
10	连接螺栓	钢 ASTM A 193 B7
11	内环垫片	不锈钢 AISI 316螺旋扁钢
12	外环垫片	不锈钢 AISI 316螺旋扁钢
13	堵头	不锈钢 ASTM A276 431
14	隔热罩(可选)	铝
15	感应器垫片	不锈钢
16	堵头(未示出)	钢



重量 (近似):kg

IUTD30L/H带SS1感应器	2.50
IUTD30L/H带WLS感应器	2.65

安全信息、安装和维护

详细信息请参考随产品提供的安装维修指南(IM-P154-02)。

安装说明

管道连接器可水平或垂直安装在管道上。IUTD30上的安装法兰可以360°旋转，须保证疏水阀水平安装，阀帽(2)位于最上部。

当疏水阀出口有背压时，应在其出口安装合适的止回阀，如直接排向大气，应安装消音器。

为便于维护，疏水阀上下游应安装合适的截止阀。

处理

本产品可循环使用，处置得当不会对造成环境危害。

产品描述

斯派莎克IUTD30热动力式蒸汽疏水阀(ENP表面处理)，带不锈钢连接器。可用扳手快速拆装疏水阀，不会对管路造成影响。螺旋式不锈钢垫片。带SS1或WLS1 Spiratec感应器，用来检测蒸汽泄露和积水。

订购说明

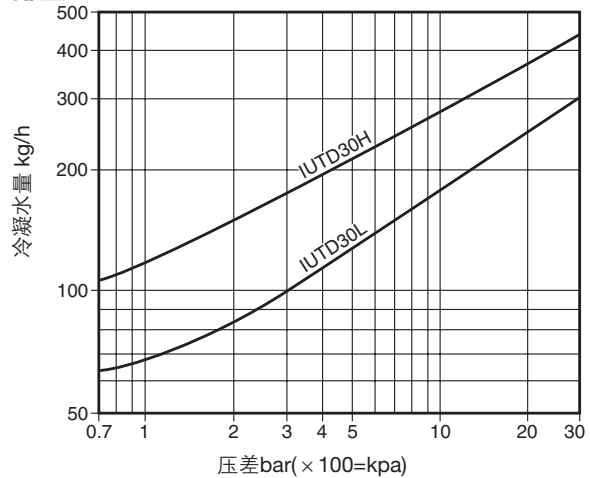
整套IUTD30分为两部分提供，须分开订购。

- 管道连接器 PC10 - 标准连接
PC3_ - 带一只ISO阀
PC4_ - 带两只ISO阀
- IUTD30疏水阀带内环及外环垫片，连接螺栓和感应器。

举例

- 斯派莎克DN20 PC10管道连接器，承插焊连接。
- 斯派莎克IUTD30H蒸汽疏水阀，带SS1感应器，内外环垫片及连接螺栓。

排量



备件

图中实线部分所示为可供备件，虚线部分不作为备件提供。

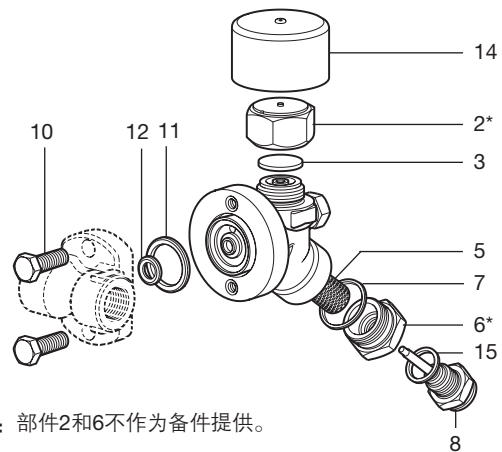
可供备件

疏水阀，不包括管道连接器	
连接螺栓和垫片	10,11,12
碟片组(3件)	3
过滤网	5
接头垫片	7
隔热罩	14
感应器组件(注明SS1或WLS1)	8,15

订购备件

请按上述说明订购备件，并说明疏水阀的型号及口径。

例如：1-碟片组(3件套)，用于IUTD30H。



*注：部件2和6不作为备件提供。

建议拧紧力矩

部件	口径	或 mm	Nm
2	(UTD30L)	36 A/F	135-150
	(UTD30H)	41 A/F	135-150
6		32 A/F	170-190
8		24 A/F	50-55
10		9/16"	30-35