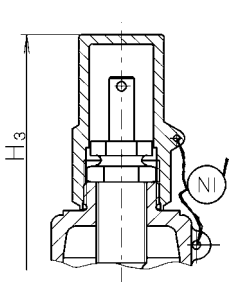
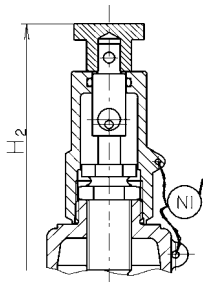


Válvula de seguridad SV-6318

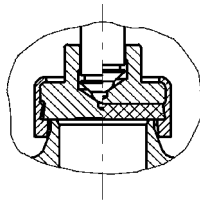
Typ 10.1: Material 1.4104 / 0.7043
Typ 10.2: Material 1.4571 / 1.4581
Typ 10.7: Material 1.4571 / 1.4308
Typ 10.7 solo con cabezal C / only with head C



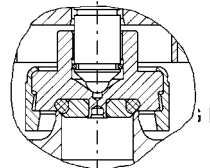
Cabezal C / head C
Cerrado sin palanca
gastight cap



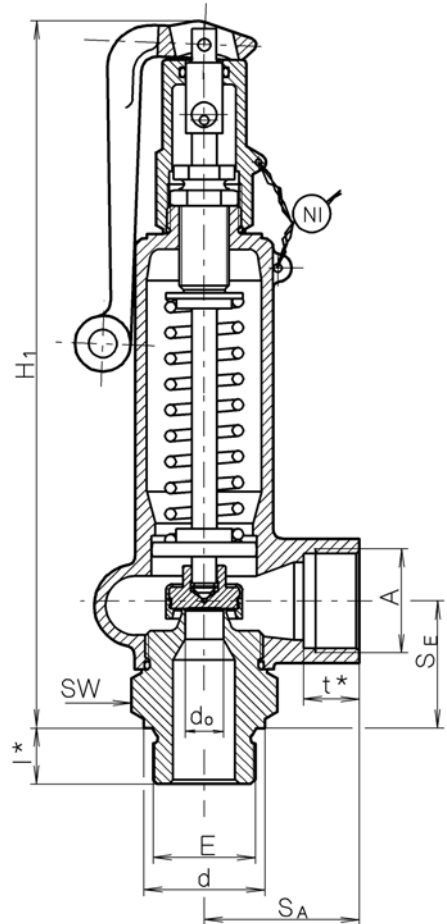
Cabezal B / head B
Cerrado con disp. elevador
gastight with lifting button



Asiento metal-metal seated
Asiento blando soft seated



Obturador con o-ring
para d_o 12,5, tamaño I
0,1-40 bar (g)



Cabezal A, cerrado con palanca
head A, gastight, with lifting lever

Aprobación TÜV / TÜV-Approval

BG I: TÜV • SV • XX-847 • d_o • D/G/F • α_d • p
BG II: TÜV • SV • XX-878 • d_o • D/G/F • α_d • p

Condiciones de trabajo / Use

Temperatura de trabajo / operating temperature

Asiento metal-metal / disc metal seated

Typ 10.1: -10°C a / to 280°C / (350°C¹⁾)

Typ 10.2: -60°C a / to 280°C / (400°C¹⁾)

Typ 10.7: -200°C a / to 280°C / (300°C¹⁾)

Obturador con asiento blando / disc soft seated

Ver apéndice: KWD-1

Installation position: vertical

Tamaño Size	Entrada Inlet				Salida Outlet			Dimensiones Dimensions				Presión tarado Set pressure			Peso Weight [kg]
	E G/NPT	S _E [mm]	d [mm]	l* [mm]	A G/NPT	S _A [mm]	t* [mm]	H ₁ [mm]	H ₂ [mm]	H ₃ [mm]	SW [mm]	d _o [mm]	P _{min} [bar (g)]	P _{max} [bar (g)]	
I	3/8	34	22	12	1/2 3/4	40	14 17	200	205	185	32	10	0,1	140	
												8	20	200	
	12,5		0,1	70											
	10		0,1	140											
	8		20	200											
	6 ²⁾³⁾		120	500											
	16 ²⁾		0,05	40											
	12,5		0,1	70											
10	0,1	140													
II	1/2	40	26	14	1 3/4	50	14 17	230	235	215	41	12,5	0,1	70	
												16	0,1	32	
	12,5		32	70											
	20		0,1	20											
	16		0,1	32											
	12,5		32	70											
	20		0,1	20											
	16		0,1	32											
1 1/4	49	20	1	50	18	230	235	215	50	20	0,1	20			
												16	0,1	32	

* Dimensión l y t para NPT-diseñado de acuerdo con ANSI B 2.1 / dimension l and t for NPT-design according to ANSI B 2.1

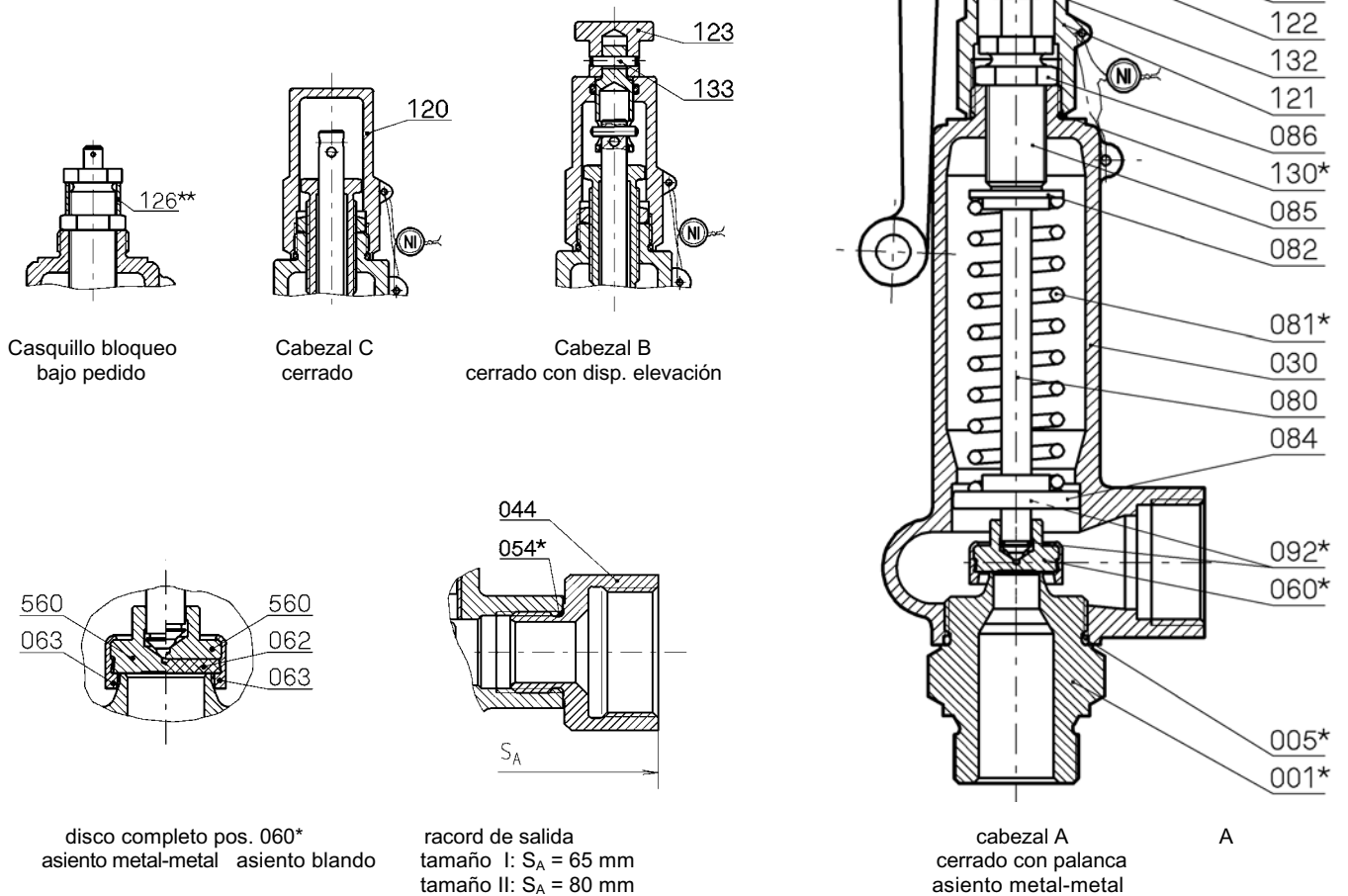
1) Temperaturas más altas bajo pedido / higher temperatures on request

2) Aprobación solo para vapor y gases / approval only for steam and gases

3) Solo Typ 10.2 / only type 10.2

Diseñado para trabajar con vapor, gas y líquidos
for steam, gases and liquids in closed completion

Typ 10.1: Material 1.4104 / 0.7043
Typ 10.2: Material 1.4571 / 1.4581
Typ 10.7: Material 1.4571 / 1.4308
Typ 10.7 solo con cabezal C / only with head C



Item	Descripción	Material			Item	Descripción	Material		
		10.1	10.2	10.7			10.1	10.2	10.7
001*	1 Tobera entrada	1.4104	1.4571	1.4571	092*	2 anillo retención	1.4571	1.4571	1.4571
005*	1 o-ring	NBR	FPM	EPDM	120	1 cabezal (C)	1.0718	1.4581	1.4571
030	1 cuerpo principal	0.7043	1.4581	1.4308	121	1 cabezal (A)	1.4104	1.4581	
044	1 racord de salida	1.0718	1.4571	1.4571	122	1 acoplamiento	1.4305	1.4305	
054*	1 o-ring	NBR	FPM	EPDM	123	1 disp. elevación (cabezal B)	1.4305	1.4305	
060*	1 obturador completo				125	1 palanca	3.2581	3.2581	
560	1 disco	1.4571	1.4571	1.4571	130*	1 o-ring	NBR	FPM	EPDM
062 ¹⁾	1 asiento blando	ver apéndice: KWD-1			131*	1 o-ring	NBR	FPM	
063	1 anillo obturador	1.4571	1.4571	1.4571	132	1 pasador	A4	A4	
080	1 vástago	1.4104	1.4571	1.4571	133	1 pasador	A4	A4	
081*	1 resorte	1.4310	1.4310	1.4310					
082	1 plato resorte, superior	1.0718	1.4305	1.4305					
084	1 plato resorte, inferior	1.4104 ²⁾	1.4571	1.4571					
085	1 tornillo ajuste	1.4305	1.4305	1.4571					
086	1 contratuerca	1.0718	1.4305	1.4305					
						bajo pedido			
					126**	1 casquillo bloqueo	1.4301	1.4301	

* Recambios recomendados
** opcional, bajo pedido

¹⁾ solo obturador con asiento blando
²⁾ tipo 10.1 tamaño II: 1.4571

Sección A Válvulas de Seguridad

Capacidades de descarga de válvulas de seguridad Art. Número 06318

Cálculo del caudal de acuerdo con AD_Merkblatt A2

Fluido:

A = Vapor en kg/h

B = Aire en m³/h a 0°C y 1013,25 mbar

C = Agua a 0°C en kg/h

Las capacidades indicadas a continuación son con la válvula totalmente abierta.

do - Diámetro asiento

Ao - Area efectiva

Discharge capacities of the safety valves

Part No. 06318

Calculation of mass flow acc. AD-Merkblatt A2

Medium:

A = Saturated steam in kg/h

B = Air in m³/h at 0°C (32F) and 1013,25 mbar

C = Water at 20°C (68F) in kg/h

The capacity indicated below is for a fully opened valve.

do - Seat diameter

Ao - Flow area

G	3/8			1/2			1/2			3/4			3/4		
d _o	10			10			12,5			12,5			16		
A _o	78,5			78,5			123			123			201		
p bar	A	B	C	A	B	C	A	B	C	A	B	C	A	B	C
0,1	10	12	417	10	12	417	9	11	375	14	17	572	18	21	744
0,2	15	17	589	15	17	589	13	16	530	20	24	809	28	30	1060
0,4	21	26	834	21	26	834	19	24	750	29	36	1140	37	45	1490
0,5	23	29	932	23	29	932	22	27	838	33	40	1280	42	51	1660
1,0	34	43	1320	34	43	1320	33	42	1180	47	60	1810	60	77	2350
1,5	44	56	1610	44	56	1610	43	54	1450	60	77	2210	77	99	2880
2,0	54	69	1860	54	69	1860	52	67	1680	72	93	2560	93	120	3320
3,0	73	94	2280	73	94	2280	73	94	2050	98	124	3130	123	159	4070
4,0	91	118	2630	91	118	2630	90	117	2370	119	155	3620	153	199	4700
5,0	125	165	3230	125	165	3230	125	164	2900	165	217	4430	212	279	5760
6,0	160	213	3730	160	213	3730	159	211	3350	211	279	5120	271	359	6650
10,0	195	260	4170	195	260	4170	194	258	3750	258	341	5720	329	439	7440
15,0	281	378	5100	281	378	5100	279	378	4590	369	497	7005	474	639	9105
20,0	367	497	5890	367	497	5890	365	494	5300	483	653	8090	620	839	10500
25,0	453	616	6590	453	616	6590	451	613	5930	598	810	9050	765	1040	11700
30,0	540	735	7220	540	735	7220	537	731	6490	709	968	9810	911	1240	12900
35,0	627	855	7800	627	855	7800	623	850	7010	823	1120	10700	1060	1440	13900
40,0	714	974	8340	714	974	8340	710	969	7500	938	1280	11400	-	-	-
45,0	802	1090	8840	802	1090	8840	797	1090	7950	1050	1440	12100	-	-	-
50,0	890	1210	9320	890	1210	9320	885	1210	8380	1170	1590	12800	-	-	-
60,0	1070	1450	10200	1070	1450	10200	1060	1440	9180	1400	1910	14000	-	-	-
70,0	1170	1580	11000	1170	1580	11000	1250	1880	9920	1660	2220	15100	-	-	-
80,0	1280	1690	-	1280	1690	-	-	-	-	-	-	-	-	-	-
90,0	1330	1770	-	1330	1770	-	-	-	-	-	-	-	-	-	-
100,0	1490	1970	-	1490	1970	-	-	-	-	-	-	-	-	-	-
110,0	1650	2160	-	1650	2160	-	-	-	-	-	-	-	-	-	-
120,0	1820	2360	-	1820	2360	-	-	-	-	-	-	-	-	-	-
125,0	1805	2455	-	1805	2455	-	-	-	-	-	-	-	-	-	-

G	1			1			1 1/4			1 1/4		
d _o	16			18			16			18		
A _o	201			254			201			254		
p bar	A	B	C	A	B	C	A	B	C	A	B	C
0,05	-	-	-	13	14	521	-	-	-	13	14	521
0,1	18	21	744	17	20	736	18	21	744	17	20	736
0,2	26	30	1050	25	29	1040	26	30	1050	25	29	1040
0,4	37	45	1490	35	42	1470	37	45	1490	35	42	1470
0,5	42	51	1660	39	48	1650	42	51	1660	39	48	1650
1,0	60	77	2350	57	72	2330	60	77	2350	57	72	2330
1,5	77	99	2880	71	91	2850	77	99	2880	71	91	2850
2,0	93	120	3320	85	110	3290	93	120	3320	85	110	3290
3,0	123	159	4070	113	146	4030	123	159	4070	113	146	4030
4,0	153	199	4700	141	183	4660	153	199	4700	141	183	4660
6,0	212	279	5760	194	258	5700	212	279	5760	194	258	5700
8,0	271	359	6650	248	329	6590	271	359	6650	248	329	6590
10,0	329	439	7440	301	402	7380	329	439	7440	301	402	7360
15,0	474	639	9105	434	585	9015	474	639	9105	434	585	9015
20,0	620	839	10500	568	769	10400	620	839	10500	568	769	10400
25,0	765	1040	11700	-	-	-	765	1040	11700	-	-	-
30,0	911	1240	12900	-	-	-	911	1240	12900	-	-	-
35,0	1060	1440	13900	-	-	-	1060	1440	13900	-	-	-